



Foyers Tahoe à évacuation directe Modèles multifaces pleine vision premium

Foyers péninsules et binaires

Foyer à évacuation directe binaire pleine vision premium (DVCP36SP) avec revêtement en briques rustiques de style assise en palissade, bûches de feu de camp, installé dans un contour en pierre sur mesure



Série de foyers multifaces pleine vision premium

Une vue exceptionnelle sous tous les angles

Les modèles péninsule et binaire se distinguent par une conception pleine vision épurée. Avec leur écran de protection au ras de la façade du foyer, vous pourrez installer des tuiles, des briques ou d'autres matériaux non combustibles jusqu'à l'ouverture du foyer.

Personnalisez votre foyer grâce aux bûches de feu de camp peintes à la main ou à une combinaison de bûches et de pierres. Les deux foyers multifaces offrent un débit de 34 000 BTU (GN) / 34 000 BTU (GLP) et comprennent un panneau non combustible à installer au-dessus du foyer. Des matériaux non combustibles supplémentaires peuvent être nécessaires. Voir le manuel d'installation.



Foyer à évacuation directe binaire pleine vision premium (DVCP36SP) avec revêtement en briques rustiques de style assise en palissade, bûches de feu de camp, installé dans un contour en pierre sur mesure

Foyer à évacuation directe péninsule pleine vision premium (DVCP36PP) avec revêtement noir cannelé et combinaison de bûches et de pierres, installé dans un contour sur mesure



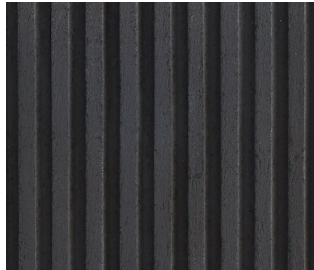
Options et accessoires

Revêtements

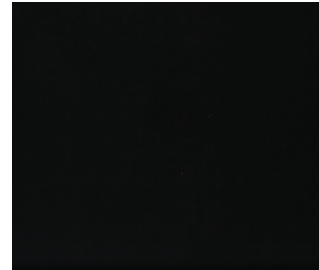
Accompagnez votre foyer Tahoe multiface premium d'un revêtement en fibre céramique peint à la main en briques rustiques avec assise en palissade, ou d'un revêtement noir cannelé. Ou encore, choisissez un revêtement en porcelaine noire pour accentuer l'effet de profondeur de votre feu.



Briques rustiques avec assise en palissade



Noir cannelé



Porcelaine noire

Ensemble d'éclairage et ventilateur

L'ensemble d'éclairage offert en option met en valeur les nombreux détails du jeu de bûches et du revêtement, même lorsque le feu ne brûle pas. Améliorez la diffusion de chaleur grâce au ventilateur à vitesse variable offert en option.

L'ensemble d'éclairage et le ventilateur sont tous deux munis d'un rhéostat.



Ensemble d'éclairage en option



Ensemble de ventilateur à vitesse variable en option

Contrôles

Les foyers péninsule et binaire pleine vision sont offerts en version millivolt avec veilleuse permanente pour un fonctionnement simple et fiable tout au long de l'hiver, ou en version allumage à veilleuse intermittente (IP) pour de meilleures économies d'énergie. Le système IP comprend une pile de secours pour fonctionner lors des pannes de courant et peut passer en mode veilleuse permanente pour chauffer votre maison en cas de panne de courant prolongée. Les systèmes millivolt et à veilleuse intermittente sont tous les deux compatibles avec nos accessoires de contrôle, que ce soit la simple télécommande marche/arrêt, le thermostat ou la télécommande thermostat programmable.



Télécommande thermostat FRBTPS Millivolt ou IP



Télécommande FRBC Millivolt seulement



Télécommande thermostat FRBTC2 Millivolt ou IP



Télécommande RVKP ou RVKN IP seulement



Thermostat mural TRW



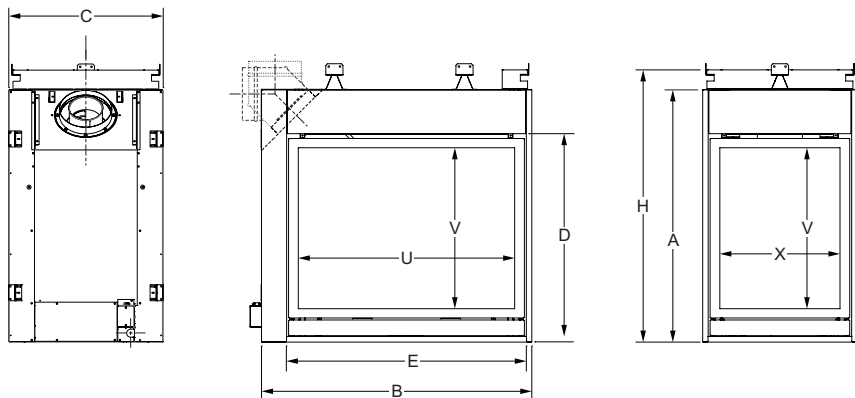
Thermostat mural TMV



Interrupteur mural FWS

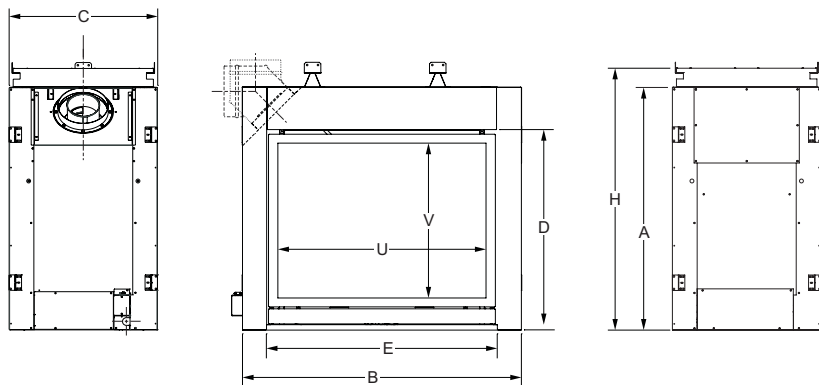
Foyer à évacuation directe péninsule premium - dimensions

Modèle	A Hauteur max.	B Largeur max.	C Profondeur max.	D Hauteur	E Largeur	F Profondeur intérieure	H Hauteur jusqu'aux supports droits	U Largeur de la façade vitrée	V Hauteur de la façade vitrée	X Largeur de la façade vitrée - Sm
DVCP36PP30	39 1/4	42	24	31 1/2	37 1/4	20 1/4	42 3/8	33 5/8	25	18 5/8
DVCP36PP70	39 1/4	42	24	31 1/2	37 1/4	20 1/4	42 3/8	33 5/8	25	18 5/8



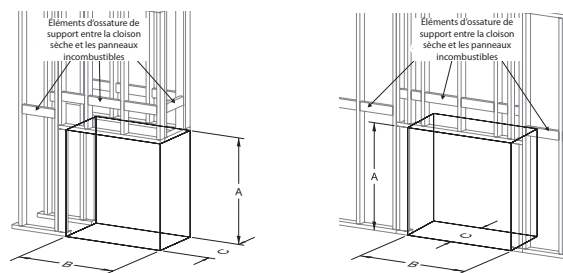
Foyer à évacuation directe binaire premium - dimensions

Modèle	A Hauteur max.	B Largeur max.	C Profondeur max.	D Hauteur	E Largeur	F Profondeur intérieure	H Hauteur jusqu'aux supports droits	U Largeur de la façade vitrée	V Hauteur de la façade vitrée
DVCP36SP30	39 1/4	45	24	31 1/2	37 1/4	20 1/4	42 3/8	33 5/8	25
DVCP36SP70	39 1/4	45	24	31 1/2	37 1/4	20 1/4	42 3/8	33 5/8	25



Dimensions minimales de l'ossature

Modèle	A	B	C
DVCP36PP	42 1/2	41 3/4	23
DVCP36SP	42 1/2	45 1/2	23



Entrée de gaz	
Type de gaz	Gaz naturel ou propane
Taille du tuyau en fer (N.P.T.)	1/2 pouce
Entrée de gaz	Veilleuse permanente/piézoélectrique
Garantie pour tous les modèles	
Garantie limitée de 10 ans sur la chambre de combustion; garantie à vie limitée sur la vitre.	
Toutes les autres pièces sont couvertes par une garantie limitée de 3 ans.	
Toutes les télécommandes sont couvertes par une garantie limitée d'un an.	
Tous les foyers à évacuation directe fabriqués après le 1er janvier 2015 doivent être munis d'un écran de protection pour éviter tout contact accidentel avec le verre chaud. Selon le modèle de foyer, les écrans de protection sont offerts séparément ou intégrés dans les façades décoratives. Voir le manuel d'utilisation pour plus de détails.	
Consultez votre manuel d'utilisation pour des informations sur l'installation et les consignes de sécurité.	

Empire s'engage à améliorer continuellement ses produits; les spécifications peuvent être modifiées sans préavis. Les dimensions indiquées dans cette brochure sont approximatives; référez-vous aux dimensions indiquées dans le manuel d'utilisation fourni avec votre produit Empire.

Membre des associations industrielles suivantes :



Les noms et logos Empire Comfort Systems et White Mountain Hearth sont des marques déposées aux États-Unis.



SINCE 1932
Empire Comfort Systems Inc.
918 Freeburg Ave.
Belleville, IL 62220-2623
info@empirecomfort.com
WMH-00981F 3/15/19