

MONTIGO®

OUTDOOR

OUTDOOR / FABRIQUÉ À LA MAIN AVEC FIERTÉ EN AMÉRIQUE DU NORD

H34VO

H38VO

HL38VO

H42VO

H38SVO

HL38SVO

PL42VO

PL60VO





EXTÉRIEUR / H38SVONE / PIERRES RÉFRACTAIRES ÉBÈNE



MONTIGO / MAHANA / PL42VONE / ENCEINTE EN ACIER INOXYDABLE



REDEFINISSEZ VOTRE ESPACE EXTÉRIEUR

LA CHALEUR ET LE CONFORT DE VOTRE SALON SUR VOTRE PATIO

Une conception sans conduit d'évacuation permet des possibilités infinies d'emplacement dans votre espace extérieur. Tous les foyers pour extérieur Montigo sont fabriqués avec de l'acier inoxydable 304 de grande qualité afin d'assurer une longue durée de vie à l'extérieur.

Des revêtements en briques traditionnelles jusqu'aux éclairages à DEL multicolores pour le modèle Mahana, tous les modèles de foyers pour extérieur Montigo permettent une multitude de choix d'options de personnalisation.





DIVINE
EXTÉRIEUR  SÉRIE

REDÉFINISSEZ VOTRE ESPACE EXTÉRIEUR

H34 H38 H42
TRADITIONNEL

HL38
CONTEMPORAIN

H34VO
H38VO
HL38VO
H42VO

FOYER À SIMPLE FACE
SANS CONDUIT
D'ÉVACUATION

De série

Brûleur traditionnel et
ensemble de bûches

Grille en fer forgé

Pare-étincelles

Options

Revêtements traditionnels
divers

Bac d'écoulement

Grille en fer forgé

De série

Brûleur contemporain
avec verre concassé
antifeu glace

Pare-étincelles

Options

Pierres tachetées, pierres
réfractaires, perles de feu
ou verre concassé antifeu

Revêtements traditionnels
divers



DIMENSIONS EN BREF

	H34VO		H38VO		H42VO	
	MODULE	CADRE	MODULE	CADRE	MODULE	CADRE
LARGEUR AVANT	33 ³ / ₈	33 ³ / ₈	37 ³ / ₄	37 ³ / ₄	42	42
LARGEUR ARRIÈRE	24	33 ³ / ₈	27	37 ³ / ₄	29 ¹ / ₂	42
HAUTEUR	33 ³ / ₄	38 ³ / ₄	37	42 ¹ / ₂	41	46 ¹ / ₂
PROFONDEUR	19 ¹ / ₄	20 ¹ / ₄	20 ³ / ₈	21 ³ / ₈	21 ³ / ₈	22 ³ / ₈
VUE	18 ¹ / ₄ x 27 ¹ / ₄		21 ¹ / ₈ x 32 ¹ / ₈		25 ¹ / ₂ x 36 ¹ / ₂	

LISTE BTU

H34VO*E / 26,000
H34VO* / 26,000

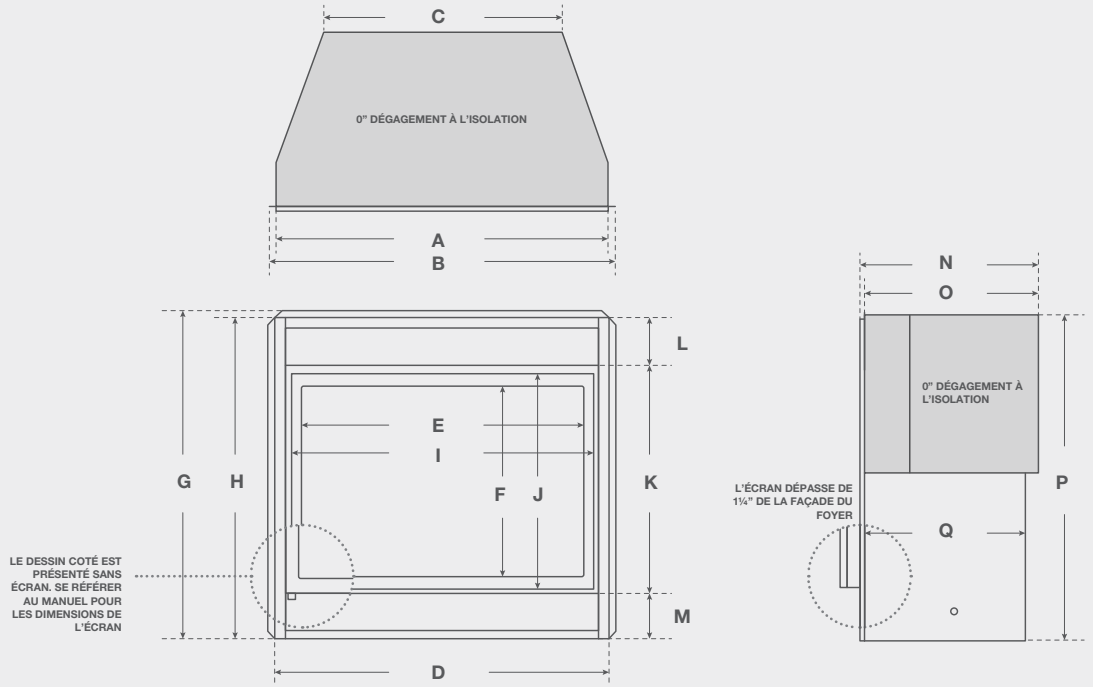
H38VO*E / 34,000
H38VO* / 34,000

HL38VO*E / 34,000
HL38VO* / 34,000

H42VO*E / 40,000
H42VO* / 40,000



**DIMENSIONS DU MODÈLE DIVINE
POUR L'EXTÉRIEUR**



	A	B	C	D	E	F	G	H	I	J	K	L	M	N	O	P	Q
H34VO	33 ³ / ₈	35 ³ / ₈	24	33 ³ / ₈	27 ¹ / ₄	18 ¹ / ₄	34 ¹ / ₄	33 ³ / ₈	31 ¹ / ₈	21 ¹ / ₈	23	5 ¹ / ₂	5 ¹ / ₄	19 ¹ / ₄	18 ³ / ₈	33 ³ / ₄	17
H38VO	37 ³ / ₄	39 ¹ / ₄	27	37 ³ / ₄	32 ¹ / ₂	21 ¹ / ₂	37 ¹ / ₄	36 ¹ / ₂	34 ³ / ₄	24 ¹ / ₂	25 ³ / ₄	5 ¹ / ₂	5 ¹ / ₄	20 ³ / ₈	19 ³ / ₄	37	18 ¹ / ₂
H42VO	42	43 ¹ / ₂	29 ¹ / ₂	42	36 ¹ / ₂	25 ¹ / ₂	41 ¹ / ₄	40 ¹ / ₂	39	28 ¹ / ₂	28 ³ / ₈	6 ³ / ₈	5 ¹ / ₄	21 ³ / ₈	20 ³ / ₄	41	19 ⁵ / ₈

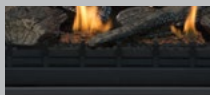
MONTIGO / DIVINE / H38VON / PERLES DE FEU SAUGE / ILLUSTRÉ SANS PARE-ÉTINCELLES



MONTIGO / DIVINE / H34VON / ILLUSTRÉ SANS PARE-ÉTINCELLES



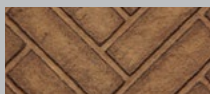
OPTIONS ET
FONCTIONNALITÉS



GRILLE EN FER
HWIG**



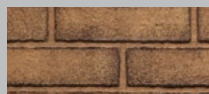
BAC D'ÉCOULEMENT
ODSSP**



CHEVRONS
HBK**



COLONIAL
HBK**



HÉRITAGE
HBK**



MIROIR
RPH**VOR

REVÊTEMENTS



DIVINE
EXTÉRIEUR  SÉRIE

CRÉEZ VOTRE OASIS EXTÉRIEURE

H38SVO
TRADITIONNEL

HL38SVO
CONTEMPORAIN

H38SVO, HL38SVO

FOYER À DOUBLE FACE
POUR L'EXTÉRIEUR SANS CONDUIT
D'ÉVACUATION

DIMENSIONS EN BREF

	H38SVO	
	MODULE	CADRE
LARGEUR AVANT	43 ⁵ / ₁₆	42
LARGEUR ARRIÈRE	28 ¹ / ₈	42
HAUTEUR	41 ⁵ / ₁₆	46 ¹ / ₂
PROFONDEUR	20 ³ / ₈	21 ⁵ / ₈
VUE	39 ¹ / ₂ × 28 ³ / ₄	

De série

Brûleur traditionnel et ensemble de bûches

Commande manuelle d'intensité élevée/faible de la flamme

Grille en fer forgé

Pare-étincelles

Options

Enceinte autoportante froide au toucher (modules HSI seulement)

De série

Brûleur contemporain avec verre concassé antifeu glace

Commande manuelle d'intensité élevée/faible de la flamme

Pare-étincelles

Options

Pierres réfractaires, perles de feu ou verre concassé antifeu

Enceinte autoportante froide au toucher (modules HSI seulement)



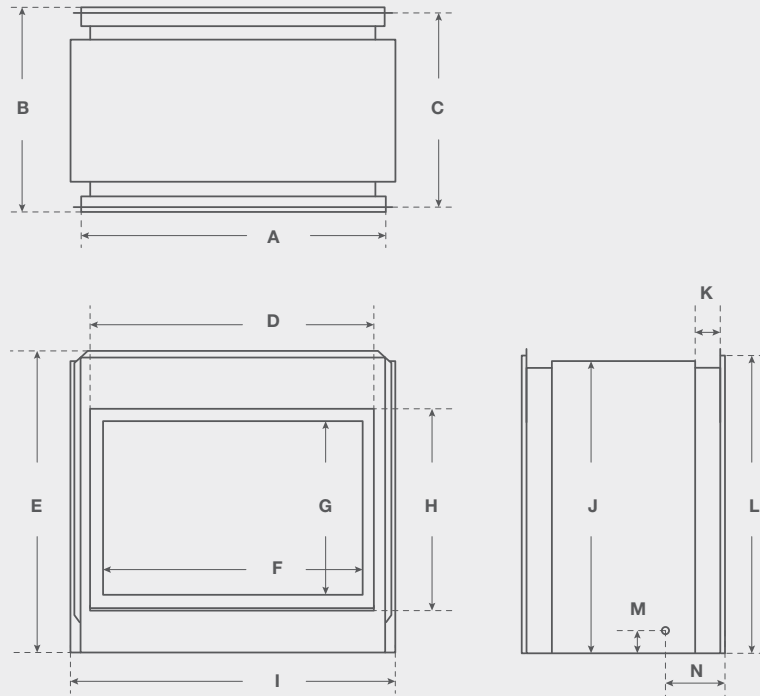
LISTE BTU

H38SVO* / 45,000

HL38SVO* / 45,000



DIMENSIONS DU MODÈLE DIVINE À DOUBLE FACE POUR L'EXTÉRIEUR



	A	B	C	D	E	F	G	H	I	J	K	L	M	N
H38SVO	37 $\frac{3}{4}$	25 $\frac{3}{16}$	24	25	36 $\frac{9}{16}$	32 $\frac{1}{2}$	21 $\frac{1}{16}$	25	40 $\frac{1}{8}$	36 $\frac{3}{16}$	3 $\frac{1}{8}$	36 $\frac{1}{2}$	3	5 $\frac{1}{4}$



MONTIGO / DIVINE / H38SVO / ENSEMBLE DE BÛCHES TRADITIONNELLES / ILLUSTRÉ SANS PARE-ÉTINCELLES



OPTIONS ET
FONCTIONNALITÉS



**ENCEINTE FROIDE AU
TOUCHER¹
RTSCH38VO**



Caractéristiques

Conception sans conduit d'évacuation

Acier inoxydable 304

Homologué pour une construction de cadre en bois

Les ventilateurs distribuent la chaleur dans une zone allant jusqu'à 10 pi

EXTÉRIEUR / FABRIQUÉ À LA MAIN AVEC FIERTÉ EN AMÉRIQUE DU NORD



MAHANA
EXTÉRIEUR  SÉRIE

UNE BRISE CHAUDE

PL42VO
PL60VO

MODÈLE EXTÉRIEUR
SANS CONDUIT D'ÉVACUATION

DIMENSIONS EN BREF

	PL42VO		PL60VO	
	MODULE	CADRE	MODULE	CADRE
LARGEUR AVANT	43 $\frac{5}{8}$	42	67 $\frac{5}{8}$	66
LARGEUR ARRIÈRE	41 $\frac{5}{8}$	42	65 $\frac{5}{8}$	66
HAUTEUR	28 $\frac{7}{8}$	32 $\frac{1}{2}$	28 $\frac{7}{8}$	32 $\frac{1}{2}$
PROFONDEUR	13	11 $\frac{5}{8}$	13	11 $\frac{5}{8}$
VUE	37 $\frac{1}{4}$ x 14 $\frac{1}{8}$		61 $\frac{1}{4}$ x 14 $\frac{1}{8}$	

De série

Brûleur dissimulé avec perles de feu quartz

Système de ventilation intégré

Pare-étincelles

Options

Ensemble de rétroéclairage à DEL

Enceintes en acier inoxydable et avec revêtement en poudre

Enceinte avec piédestal

Ensemble de télécommande

Couvercle d'enceinte

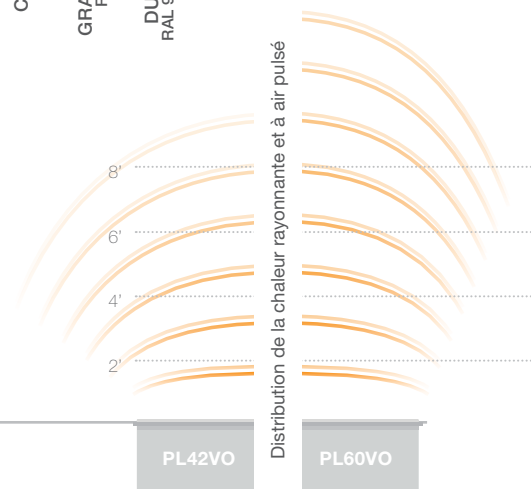
Pierres tachetées, bûches de bois de grève, pierres réfractaires, perles de feu ou verre concassé antifeu



CARBONE
RAL 9005

GRAPHITE
RAL 7015

DUNE
RAL 9002



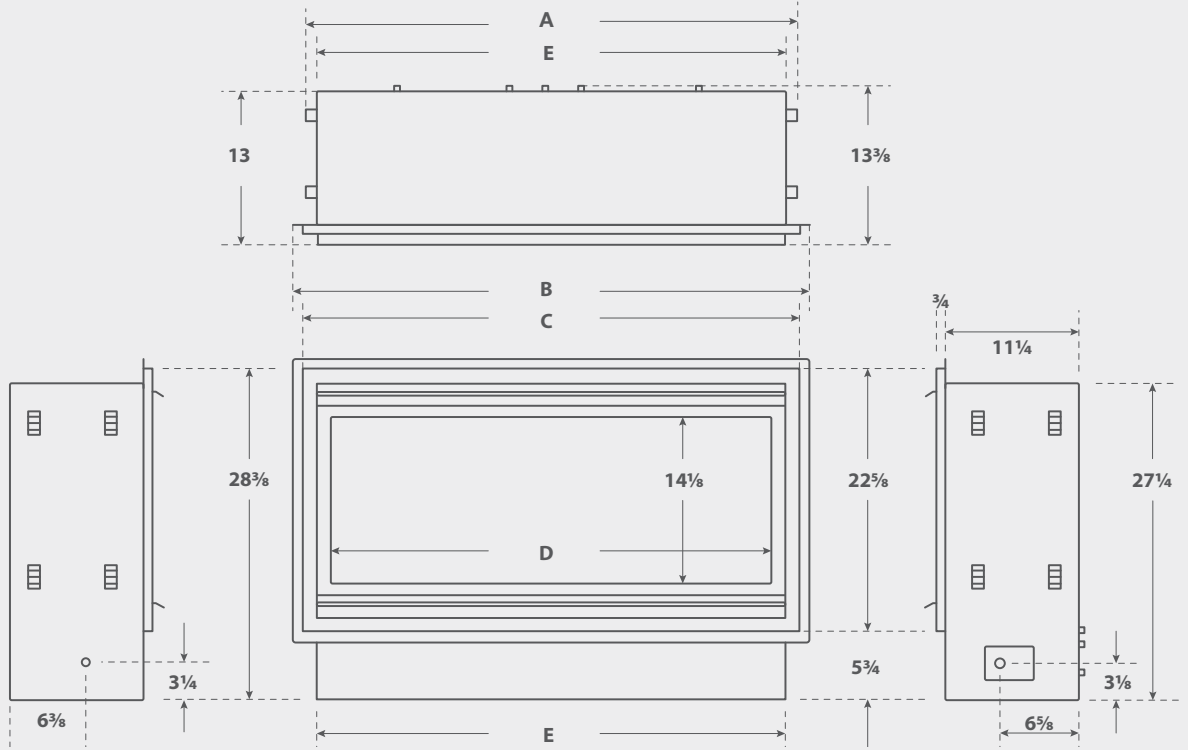
LISTE BTU

PL42VO* / 28,000

PL60VO* / 47,000



DIMENSIONS DU MODÈLE MAHANA



	A	B	C	D	E
PL42VO	41%	43%	42	37 1/4	39 3/4
PL60VO	65%	67%	66	61 1/4	63 3/4

Pour connaître les dimensions de l'enceinte, veuillez consulter la page des dimensions de cadre



MONTIGO / MAHANA / PL60VO / PERLES DE FEU QUARTZ /



OPTIONS ET
FONCTIONNALITÉS





PIERRES TACHETÉES
SS***

CUIVRE
HW1143

AMBRE
HW1261

GLACE
HW1157

GLACIER
HW1219B

PLATINE
HW1144

ALBÂTRE
HW1260

AGATE D'ISLANDE
HW1113

ONYX
HW1259

MIEDIA

GIVRE
HW1112

QUARTZ
HW1106

ÉBÈNE
HW1091

BOIS DE GRÈVE
LGS***

Fiche technique du module

Légende des icônes

OFFERT	+	NON OFFERT	-
SPÉCIALISÉ	◊	DE SÉRIE	◦

	GAZ NATUREL (BTU)	PROPANE LIQUIDE (BTU)	DÉGAGEMENT SUR LE DESSUS	DÉGAGEMENT SUR LES CÔTÉS	DÉGAGEMENT À L'ARRIÈRE	DÉGAGEMENT AU SOL	MÉDIA DE SÉRIE	TYPE DE VITRE FRONTALE	ÉVENT À AIR PULSÉ	TÉLÉCOMMANDE	VENTILATEURS	ÉCLAIRAGE VERS LE HAUT	ÉCLAIRAGE VERS LE BAS
H34VO**	26 000	26 000	9	1†	1†	0	TRADITIONNEL	HAUTE TEMPÉRATURE	-	-	-	-	-
H38VO**	34 000	34 000	9	1†	1†	0	TRADITIONNEL	HAUTE TEMPÉRATURE	-	-	-	-	-
HL38VO**	34,000	34,000	9	1†	1†	0	HW1157	HAUTE TEMPÉRATURE	-	-	-	-	-
H38SVO**	34 000	34 000	36	12	S.O.	0	TRADITIONNEL	HAUTE TEMPÉRATURE	-	-	-	-	-
HL38SVO**	34 000	34 000	36	12	S.O.	0	HW1157	HAUTE TEMPÉRATURE	-	-	-	-	-
H42VO**	40 000	40 000	9	1†	1†	0	TRADITIONNEL	HAUTE TEMPÉRATURE	-	-	-	-	-
PL42VO*	28 000	28 000	0	1	0	0	HW1106	HAUTE TEMPÉRATURE	-	-	◊	+	-
PL60VO*	47 000	47 000	0	1	0	0	HW1106	HAUTE TEMPÉRATURE	-	-	◊	+	-

†Clearance to insulation jacket is 0"

CADRE DU MODÈLE DIVINE POUR L'EXTÉRIEUR

	A	B	C	D	E	F	G	H
H34VO	38¾	35¾	20¼†	*	61¾	35¾	0	43¾
H38VO	42½	39¼	21¾†	*	65¾	39¼	0	49¾
H42VO	46½	43½	22¾†	*	72¼	43½	0	51¾

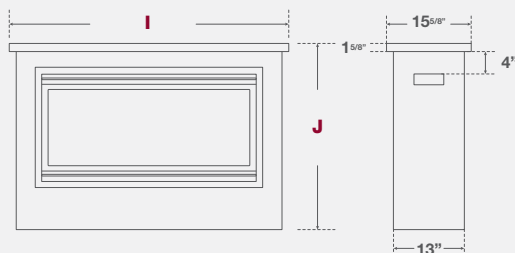
CADRE DU MODÈLE DIVINE ST POUR L'EXTÉRIEUR

	A	B	C	D
H38SVO	38	41	23¾	*

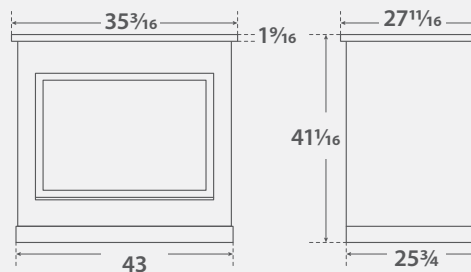
CADRE ET ENCEINTE DU MODÈLE MAHANA

	A	B	C	D	E	F	G	H	I	J
PL42VO	27¼	42	11¾	*	62⅞	42	0	48¾	51¾	34¾
PL60VO	27¼	66	11¾	*	87	66	0	65½	76¾	34¾

ENCEINTE DU MODÈLE MAHANA



ENCEINTE DU MODÈLE DIVINE ST POUR L'EXTÉRIEUR

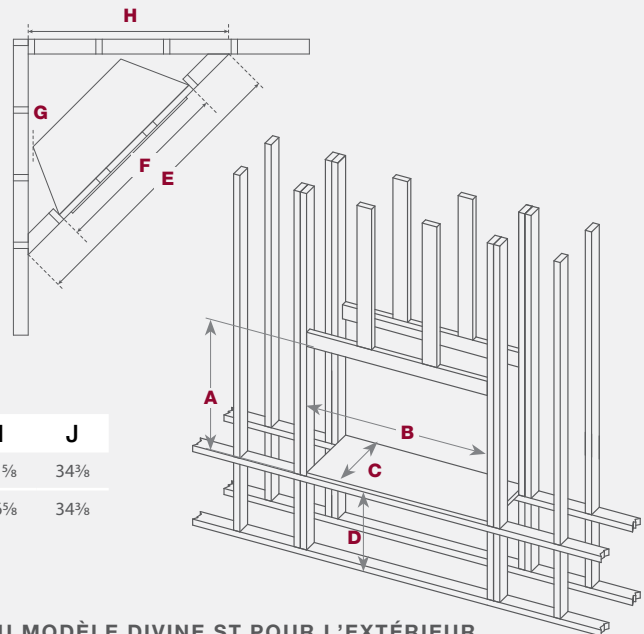


Consultez le manuel d'utilisation pour obtenir des directives détaillées

Veillez à planifier un système de drainage pour les installations murales et autoportantes.

*Mesure au-dessus du niveau du sol pour les installations aux États-Unis

†La dimension correspond à la mesure du mur arrière ou des montants arrière



1976 : Avant les foyers au gaz

En 1976, Dan Binzer, président et fondateur de Montigo, a commencé à installer des foyers à bois non soumis aux normes de dégagement avec des constructeurs locaux situés à Vancouver, en Colombie-Britannique. Au fil des ans, la demande pour une option de rechange au gaz a augmenté. Dan a alors conçu et fabriqué le tout premier ensemble de bûches Sandpan, qui a été installé dans le boîtier du foyer à bois non soumis aux normes de dégagement. Ainsi est né l'un des premiers foyers au gaz non soumis aux normes de dégagement sur le marché.

1985 : Débuts de la fabrication des foyers au gaz

Puisque la demande de foyers au gaz a augmenté rapidement, en particulier dans les complexes d'habitation, Dan Binzer a décidé de lancer une entreprise appelée Canadian Heating qui offrirait des services complets de conception, d'ingénierie et de fabrication de foyers au gaz. Sous le nom de marque Montigo, Canadian Heating a commencé à fabriquer et vendre un vaste choix de foyers au gaz non soumis aux normes de dégagement dans l'ensemble du Canada, et en 1985, il a élaboré la technologie dernier cri en matière de foyer au gaz, la ventilation directe.

1994 : Atteinte des objectifs d'excellence de fabrication

L'évolution des foyers au gaz s'est poursuivie au fil des ans grâce à des développements continuels visant l'amélioration de l'efficacité des foyers, ainsi qu'à des processus de fabrication perfectionnés pour fournir à chaque fois un foyer au fonctionnement optimal, même dans le cas des unités entièrement personnalisées.

Aujourd'hui : Chef de file en matière de conception de foyers modernes

En tant que l'une des premières entreprises à commercialiser des foyers conçus de façon linéaire, Montigo offre aujourd'hui la plus grande sélection de foyers linéaires recherchés par les designers, les architectes et les propriétaires de maison qui veulent créer un espace moderne et contemporain.

pour plus d'inspiration, allez
à www.montigo.com

MONTIGO
the art of **fireplaces**



Notre garantie

Montigo® se distingue par le savoir-faire et la durabilité de ses produits en offrant une garantie de 15 ans sur le brûleur et la chambre de combustion de tous ses foyers résidentiels.



Printed in Canada

XB2210