

MONTIGO®

ILLUME

ILLUME / FABRIQUÉ À LA MAIN AVEC FIERTÉ EN AMÉRIQUE DU NORD

30FID Traditional

30FID Contemporary

34FID Traditional

34FID Contemporary



INSERTS / LEGACY FID I SERIES



Caractéristiques

Respecte les exigences relatives au rabais sur le rendement énergétique

Ensemble de bûches et base de braise en céramique brillante



ILLUME

TRADITIONNEL

EFFICACITÉ ÉLÉGANTE

30FID
34FID

FOYER ENCASTRABLE
À ÉVENT CO LINÉAIRE

ILLUME INSERTS TRADITIONNEL

De série

Brûleur en céramique et ensemble de bûches

Télécommande avec toutes les fonctionnalités Proflame 2

Éclairage vers le bas à halogène

Pile de secours pour un usage continu

Pare-étincelles micro mesh

Options

Trousse de conversion au PL

Ventilateurs commandés à distance

Revêtement de porcelaine noire

Revêtements traditionnels divers¹

Enceinte carrée, surdimensionnée ou à quatre faces¹



DIMENSIONS EN BREF

	30FID		34FID	
	MODULE CADRE	S.O.	MODULE CADRE	S.O.
LARGEUR AVANT	29 1/2	S.O.	33 1/2	S.O.
LARGEUR ARRIÈRE	19 7/8	S.O.	23 7/8	S.O.
HAUTEUR	20	S.O.	23 3/4	S.O.
PROFONDEUR	13 1/2	S.O.	14 1/2	S.O.
VUE	24 1/4 x 14 1/2		28 3/8 x 18 1/8	

LISTE BTU

30FIDNIS-01 / 24,000
30FIDLIS-01 / 23,000

34FIDNIS-01 / 31,000
34FIDLIS-01 / 30,000

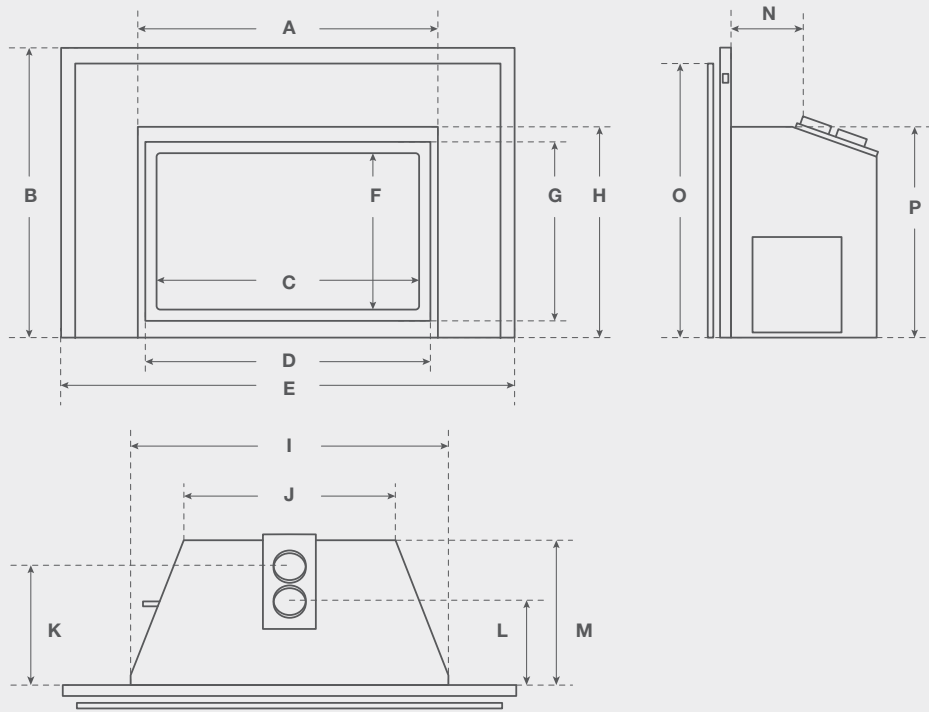
EFFICACITÉ (P4)

30FIDNIS-01 / 78.8%
30FIDLIS-01 / 80.1%

34FIDNIS-01 / 81.1%
34FIDLIS-01 / 82%

¹Requis pour terminer l'installation

DIMENSIONS DU MODÈLE ILLUME



	A	B	C	D	E	F	G	H	I	J	K	L	M	N	O	P
30FID	27¾	26¾	24¼	26¼	42	14¼	16¾	19½	29½	19¾	11¼	8	13½	6¾	25¾	20
34FID	31¾	31	28	38¾	46½	17½	20¾	23¾	33½	23¾	12¾	8¾	15	6¾	29½	23¾



MONTIGO / ILLUME / 34FID / TRADITIONNEL



MONTIGO / ILLUME / 30FID / TRADITIONNEL



TÉLÉCOMMANDE^A
RXM5010



TÉLÉCOMMANDE MURALE
EC1550



CONTRÔLE WIFI
SIT-WIFI[†]



PORCELAINE NOIRE[†]
PPL**



BRUN RUSTIQUE[†]
BRK3*FIB



ROUGE RUSTIQUE[†]
BRK3*FIR

Caractéristiques

Respecte les exigences relatives au rabais sur le rendement énergétique

Ensemble de bûches et base de braise en céramique brillante

ILLUME / FABRIQUÉ À LA MAIN AVEC FIERTÉ EN AMÉRIQUE DU NORD

ILLUME
CONTEMPORARY

EFFICACITÉ ÉLÉGANTE

ILLUME INSERTS
CONTEMPORAIN

30FID
34FID

FOYER ENCASTRABLE
À ÉVENT CO LINÉAIRE

DIMENSIONS EN BREF

	30FID		34FID	
	MODULE CADRE	S.O.	MODULE CADRE	S.O.
LARGEUR AVANT	29 1/2	S.O.	33 1/2	S.O.
LARGEUR ARRIÈRE	19 7/8	S.O.	23 7/8	S.O.
HAUTEUR	20	S.O.	23 3/4	S.O.
PROFONDEUR	13 1/2	S.O.	14 1/2	S.O.
VUE	24 1/4 x 14 1/2		28 3/8 x 18 1/8	

De série

Brûleur contemporain

Télécommande avec toutes les fonctionnalités Proflame 2

Revêtement de porcelaine noire

Éclairage vers le haut à halogène

Pile de secours pour un usage continu

Pare-étincelles micro mesh

Options

Trousse de conversion au PL

Ventilateurs commandés à distance

Enceinte carrée, surdimensionnée ou à quatre faces[†]

Ensemble de bûches de bois de grève et pierres tachetées

Supports en verre[†]



[†]Requis pour terminer l'installation

LISTE BTU

30FIDNIL-01 / 24,000
30FIDLIL-01 / 23,000

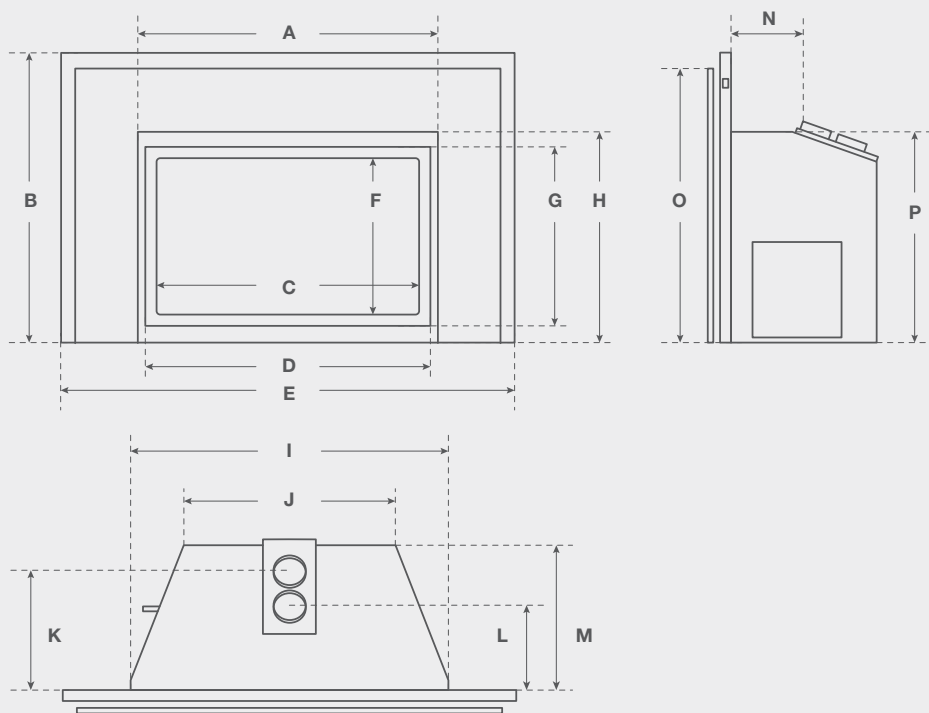
34FIDNIL-01 / 31,000
34FIDLIL-01 / 30,000

EFFICACITÉ (P4)

30FIDNIL-01 / 77.6%
30FIDLIL-01 / 79%

34FIDNIL-01 / 77.4%
34FIDLIL-01 / 78.5%

DIMENSIONS DU MODÈLE ILLUME



	A	B	C	D	E	F	G	H	I	J	K	L	M	N	O	P
30FID	27¾	26⅞	24¼	26¼	42	14¼	16⅞	19½	29½	19⅞	11¼	8	13½	6¾	25⅞	20
34FID	31¾	31	28	38⅞	46½	17½	20⅞	23¾	33½	23⅞	12⅞	8⅞	15	6¾	29½	23¾



MONTIGO / ILLUME / 34FID / CONTEMPORAIN



MONTIGO / ILLUME / 30FID / CONTEMPORAIN

OPTIONS ET
FONCTIONNALITÉS



TÉLÉCOMMANDE^A
RXM5010



TÉLÉCOMMANDE MURALE
EC1550



CONTRÔLE WIFI
SIT-WIFI[†]



PORCELAINE NOIRE^A
PPL**

^A De série sur les foyers
encastrables contemporains



PIERRES TACHETÉES
SS***

CUIVRE
HW1143

AMBRE
HW1261

GLACE
HW1157

GLACIER
HW1219B

PLATINE
HW1144

ALBÂTRE
HW1260

AGATE D'ISLANDE
HW1113

ONYX
HW1259

MEDIA

GIVRE
HW1112

QUARTZ
HW1106

ÉBÈNE
HW1091

BOIS DE GRÈVE
LGS***

Fiche technique du module

Légende des icônes

OFFERT

+

NON OFFERT

-

SPÉCIALISÉ

◇

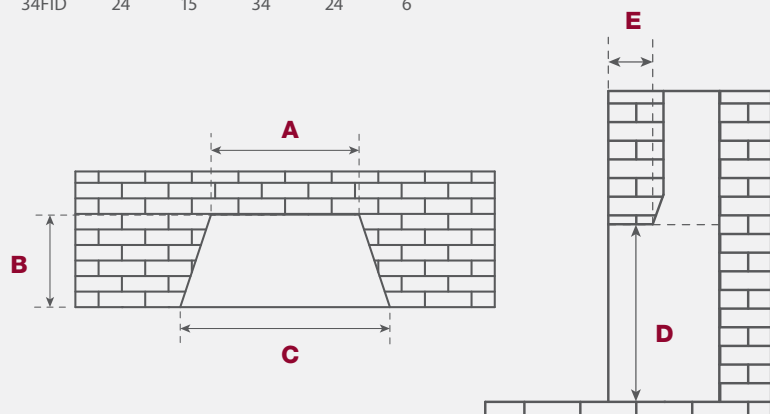
DE SÉRIE

○

	BTU	PRESSION D'ALIMENTATION EN GAZ (GAZ NATUREL) (INDIQUÉE EN W.C)	CONDUIT DE VENTILATION	ZONE DE VUE DE FACE	TYPE DE VITRE FRONTALE	MÉDIA DE SÉRIE	ÉVÈNT À AIR PULSÉ	TÉLÉCOMMANDE	VENTILATEURS	ÉCLAIRAGE VERS LE HAUT	ÉCLAIRAGE VERS LE BAS
30FIDN-L-F (GN)	24 000	7	3 PO EXT. 3 PO INT.	24 ¼ × 14 ¼	HAUTE TEMPÉRATURE	AUCUN	-	○	+	○	-
30FIDL-L-F (PROPANE)	23 000	11	3 PO EXT. 3 PO INT.	24 ¼ × 14 ¼	HAUTE TEMPÉRATURE	AUCUN	-	○	+	○	-
30FIDN-S-F (GN)	24 000	7	3 PO EXT. 3 PO INT.	24 ¼ × 14 ¼	HAUTE TEMPÉRATURE	TRADITIONNEL	-	○	+	-	○
30FIDL-S-F (PROPANE)	23 000	11	3 PO EXT. 3 PO INT.	24 ¼ × 14 ¼	HAUTE TEMPÉRATURE	TRADITIONNEL	-	○	+	-	○
34FIDN-L-F (GN)	31 000	7	4 PO EXT. 3 PO INT.	28 ¾ × 18 ½	HAUTE TEMPÉRATURE	AUCUN	-	○	+	○	-
34FIDL-L-F (PROPANE)	30 000	11	4 PO EXT. 3 PO INT.	28 ¾ × 18 ½	HAUTE TEMPÉRATURE	AUCUN	-	○	+	○	-
34FIDN-S-F (GN)	31 000	7	4 PO EXT. 3 PO INT.	28 ¾ × 18 ½	HAUTE TEMPÉRATURE	TRADITIONNEL	-	○	+	-	○
34FIDL-S-F (PROPANE)	30 000	11	4 PO EXT. 3 PO INT.	28 ¾ × 18 ½	HAUTE TEMPÉRATURE	TRADITIONNEL	-	○	+	-	○

CAVITÉ DE MAÇONNERIE ILLUME (LE MINIMUM)

	A	B	C	D	E
30FID	20	14	30	20	5
34FID	24	15	34	24	6



1976 : Avant les foyers au gaz

En 1976, Dan Binzer, président et fondateur de Montigo, a commencé à installer des foyers à bois non soumis aux normes de dégagement avec des constructeurs locaux situés à Vancouver, en Colombie-Britannique. Au fil des ans, la demande pour une option de rechange au gaz a augmenté. Dan a alors conçu et fabriqué le tout premier ensemble de bûches Sandpan, qui a été installé dans le boîtier du foyer à bois non soumis aux normes de dégagement. Ainsi est né l'un des premiers foyers au gaz non soumis aux normes de dégagement sur le marché.

1985 : Débuts de la fabrication des foyers au gaz

Puisque la demande de foyers au gaz a augmenté rapidement, en particulier dans les complexes d'habitation, Dan Binzer a décidé de lancer une entreprise appelée Canadian Heating qui offrirait des services complets de conception, d'ingénierie et de fabrication de foyers au gaz. Sous le nom de marque Montigo, Canadian Heating a commencé à fabriquer et vendre un vaste choix de foyers au gaz non soumis aux normes de dégagement dans l'ensemble du Canada, et en 1985, il a élaboré la technologie dernier cri en matière de foyer au gaz, la ventilation directe.

1994 : Atteinte des objectifs d'excellence de fabrication

L'évolution des foyers au gaz s'est poursuivie au fil des ans grâce à des développements continuels visant l'amélioration de l'efficacité des foyers, ainsi qu'à des processus de fabrication perfectionnés pour fournir à chaque fois un foyer au fonctionnement optimal, même dans le cas des unités entièrement personnalisées.

Aujourd'hui : Chef de file en matière de conception de foyers modernes

En tant que l'une des premières entreprises à commercialiser des foyers conçus de façon linéaire, Montigo offre aujourd'hui la plus grande sélection de foyers linéaires recherchés par les designers, les architectes et les propriétaires de maison qui veulent créer un espace moderne et contemporain.

pour plus d'inspiration, allez
à www.montigo.com

MONTIGO
the art of **fireplaces**



Notre garantie

Montigo® se distingue par le savoir-faire et la durabilité de ses produits en offrant une garantie de 15 ans sur le brûleur et la chambre de combustion de tous ses foyers résidentiels.



Printed in Canada

XB2508