



### Caractéristiques

Respecte les exigences relatives au rabais sur le rendement énergétique

Cadre de 14 1/4 de profondeur

Compatible avec les maisons mobiles

DELRAY / DU MINIMALISME AU RAFFINEMENT

**DELRAY**  
LINEAR

SIMPLICITÉ ÉLÉGANTE

#### DELRAY CONTEMPORAIN

#### DELRAY BASIC CONTEMPORAIN

**DRL6013**  
**DRL7213**

FOYER À SIMPLE FACE  
À VENTILATION DIRECTE

#### QUICK DIMENSIONS

	DRL6013		DRL7213	
	UNIT	FRAM.	UNIT	FRAM.
F.WIDTH	69 <sup>3</sup> / <sub>4</sub>	68 <sup>15</sup> / <sub>16</sub>	82 <sup>3</sup> / <sub>4</sub>	81
B.WIDTH	65 <sup>7</sup> / <sub>16</sub>	68 <sup>15</sup> / <sub>16</sub>	77 <sup>7</sup> / <sub>16</sub>	81
HEIGHT	26 <sup>3</sup> / <sub>4</sub>	33 <sup>11</sup> / <sub>16</sub>	27	33 <sup>11</sup> / <sub>16</sub>
DEPTH	12 <sup>3</sup> / <sub>4</sub>	14 <sup>1</sup> / <sub>4</sub>	14 <sup>7</sup> / <sub>16</sub>	16
VIEWING	60 <sup>1</sup> / <sub>2</sub> x 14 <sup>11</sup> / <sub>16</sub>		72 <sup>1</sup> / <sub>2</sub> x 14 <sup>11</sup> / <sub>16</sub>	

#### De série

Brûleur dissimulé avec verre concassé antifeu glace

Télécommande avec toutes les fonctionnalités Profilame 2

Ventilateurs commandés à distance

Pare-étincelles micro mesh

Verre noir réfléchissant

Éclairage vers le bas à halogène

#### Options

Trousse de conversion au propane

Pierres tachetées, bûches de bois de grève, pierres réfractaires, perles de feu ou verre concassé antifeu

#### De série

Brûleur dissimulé avec verre concassé antifeu glace

#### Options

Télécommande

Trousse de ventilateur

Pare-étincelles micro mesh

Verre noir réfléchissant

Trousse de conversion au propane

Pierres tachetées, bûches de bois de grève, pierres réfractaires, perles de feu ou verre concassé antifeu

#### LISTE BTU

**DRL6013NI-2** / 28,000  
**DRL6013LI-2** / 25,000

**DRL7213NI-2** / 35,000  
**DRL7213LI-2** / 32,000  
BTU is the same for basic and for fully loaded units

#### EFFICACITÉ P.4. 1-15

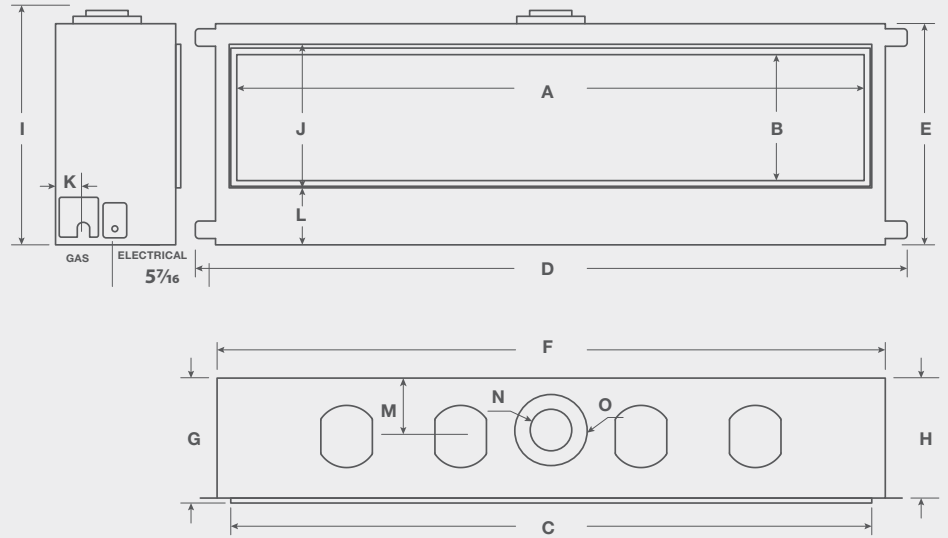
**DRL6013NI** / 67%  
**DRL6013NI-2** / 64%  
**DRL6013LI** / 66%  
**DRL6013LI-2** / 64%

**DRL7213NI** / 66%  
**DRL7213NI-2** / 64%  
**DRL7213LI** / 67%  
**DRL7213LI-2** / 66%





## DELRAY DIMENSIONS



	A	B	C	D	E	F	G	H	I	J	K	L	M	N	O
DRL60	60½	14⅞	62½	69¼	24½	65⅞	12¾	12⅝	26¾	16⅝	3⅞	6⅞	5	4	7
DRL72	72½	14⅞	74¾	82¾	25⅞	77⅞	14⅞	13⅞	27	16½	3⅞	6⅞	5⅞	5	8

MONTIGO / DELRAY / LINÉAIRE / DRL6013NI+2 / BÛCHES DE BOIS DE GRÈVE ET PIERRES TACHETÉES



OPTIONS ET  
FONCTIONNALITÉS



TÉLÉCOMMANDE<sup>1</sup>  
RX200\*\*



TÉLÉCOMMANDE MURALE  
EC1550



CONTRÔLE WIFI  
SIT-WIFI<sup>1</sup>



VERRE NOIR<sup>1</sup>  
RBGDRL\*\*



ÉCLAIRAGE VERS LE  
BAS<sup>1</sup>



TROUSSE DE  
GARNITURES  
DRLT\*\*.\*

<sup>1</sup>De série sur les modules à charge pleine

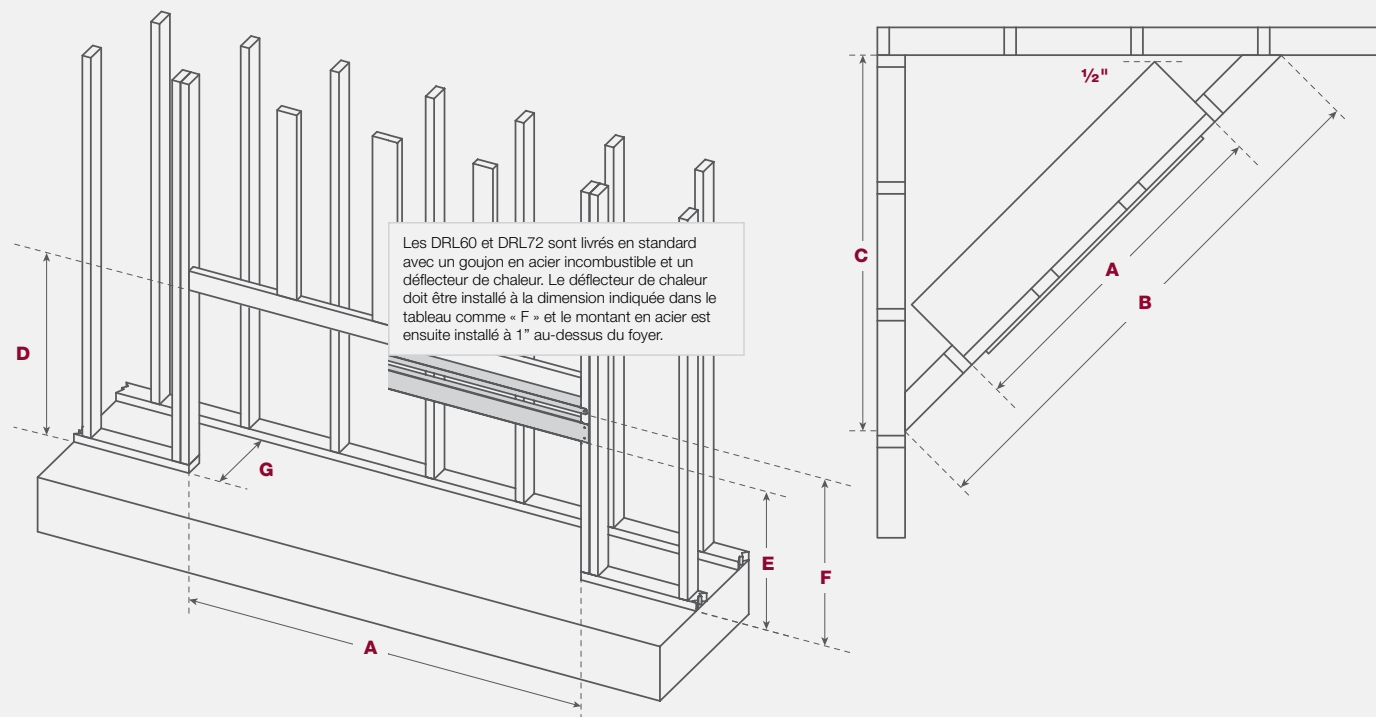
# Fiche technique du module

## LÉGENDE DES ICÔNES

OFFERT	+	NON OFFERT	-
SPÉCIALISÉ	◊	DE SÉRIE	◊

	GAZ NATUREL (BTU)	PROPANE LIQUIDE (BTU)	NG EFFICIENCY	LP EFFICIENCY	CONDUIT DE VENTILATION	DÉGAGEMENT SUR LE DESSUS - ÉVÈNT DE TOIT	DÉGAGEMENT SUR LES CÔTÉS	DÉGAGEMENT À L'ARRIÈRE	DÉGAGEMENT AU SOL	ZONE DE VUE DE FACE	TYPE DE VITRE FRONTALE	MÉDIA DE SÉRIE	PARE-ÉTINCELLES MICRO MESH	ÉVÈNT À AIR PULSÉ	TÉLÉCOMMANDE	VENTILATEURS	ÉCLAIRAGE VERS LE HAUT	ÉCLAIRAGE VERS LE BAS
DRL3613*I-2	16,000	16,000	71%	71%	4"/7"	21	1	2	0	36½ X 14 11/16	HAUTE TEMPÉRATURE	HW1157	◊	+	◊	◊	-	◊
DRL3613*I	16,000	16,000	71%	71%	4"/7"	21	1	2	0	36½ X 14 11/16	HAUTE TEMPÉRATURE	HW1157	+	+	+	-	-	-
DRL4813*I-2	21,000	19,000	63%	60%	4"/7"	21	1	2	0	48½ X 14 11/16	HAUTE TEMPÉRATURE	HW1157	◊	+	◊	◊	-	◊
DRL4813*I	21,000	19,000	63%	60%	4"/7"	21	1	2	0	48½ X 14 11/16	HAUTE TEMPÉRATURE	HW1157	+	+	+	-	-	-
DRL6013*I-2	28 000	25 000	64%	64%	4"/7"	36	1¾	2	0	60 ½ X 14 11/16	HAUTE TEMPÉRATURE	HW1157	◊	+	◊	◊	-	◊
DRL6013*I	28 000	25 000	67%	64%	4"/7"	36	1¾	2	0	60 ½ X 14 11/16	HAUTE TEMPÉRATURE	HW1157	+	+	+	+	-	-
DRL7213*I-2	35 000	32 000	64%	66%	5"/8"	38½	1¾	2	0	72½ X 14 11/16	HAUTE TEMPÉRATURE	HW1157	◊	+	◊	◊	-	◊
DRL7213*I	35 000	32 000	66%	67%	5"/8"	38½	1¾	2	0	72 ½ X 14 11/16	HAUTE TEMPÉRATURE	HW1157	+	+	+	+	-	-

## CADRE DU MODÈLE DELRAY LINÉAIRE



	A	B	C	D	E	F	G
DRL3613	43¾	67¾	47½	33 11/16	N/A	N/A	14¼
DRL4813	55¾	79¼	56 1/16	33 11/16	N/A	N/A	14¼
DRL6013	68 15/16	91 1/16	64½	33 11/16	25½	30 11/16	14¼
DRL7213	81	106¾	78¾	33 11/16	26½	30 11/16	16