



DELRAY / DU MINIMALISME AU RAFFINEMENT

DELRAY  
SQUARE

## CONTEMPORAIN ET TRADITIONNEL

### DELRAY PLEINE CHARGE SQUARE

### DELRAY DE BASE SQUARE

DRSQ34  
DRSQ34-2  
DRSQ38  
DRSQ38-2

FOYER À SIMPLE FACE  
À VENTILATION DIRECTE

#### De série

- Brûleur universel dissimulé
- Télécommande à fonctions multiples
- Ventilateurs commandés à distance
- Pare-étincelles micro mesh
- Pile de secours
- Éclairage vers le bas à halogène

#### Options

- Gestion de la chaleur
- Trousse de garnitures ajustables
- Ensembles de bûches traditionnelles
- Fond décoratif contemporain
- Revêtements traditionnels et contemporains
- Trousse de conversion au propane
- Pierres tachetées, verre

#### De série

- Brûleur universel dissimulé
- Commande manuelle d'intensité élevée/faible de la flamme

#### Options

- Gestion de la chaleur
- Trousse de garnitures ajustables
- Ventilateurs
- Pare-étincelles micro mesh
- Revêtements traditionnels et contemporains
- Trousse de conversion au propane
- Pile de secours
- Ensembles de bûches traditionnelles
- Fond décoratif contemporain
- Pierres tachetées, verre

#### QUICK DIMENSIONS

	DRSQ34		DRSQ38	
	UNIT	FRAM.	UNIT	FRAM.
F.WIDTH	34	36	38	40
B.WIDTH	15 <sup>5</sup> / <sub>16</sub>	36	20 <sup>3</sup> / <sub>16</sub>	40
HEIGHT	33 <sup>1</sup> / <sub>2</sub>	40 <sup>1</sup> / <sub>2</sub>	38	44 <sup>7</sup> / <sub>16</sub>
DEPTH	16 <sup>1</sup> / <sub>2</sub>	18	16 <sup>1</sup> / <sub>2</sub>	18
VIEWING	29 <sup>11</sup> / <sub>16</sub> X 18 <sup>7</sup> / <sub>16</sub>		33 <sup>11</sup> / <sub>16</sub> X 22 <sup>7</sup> / <sub>16</sub>	

#### LISTE BTU

DRSQ34NI / 15,000  
DRSQ34NI-2 / 18,000  
DRSQ34LI / 14,000  
DRSQ34LI-2 / 16,500

DRSQ38NI / 20,500  
DRSQ38NI-2 / 24,000  
DRSQ38LI / 16,500  
DRSQ38LI-2 / 19,500

#### EFFICACITÉ P.4. 1-15

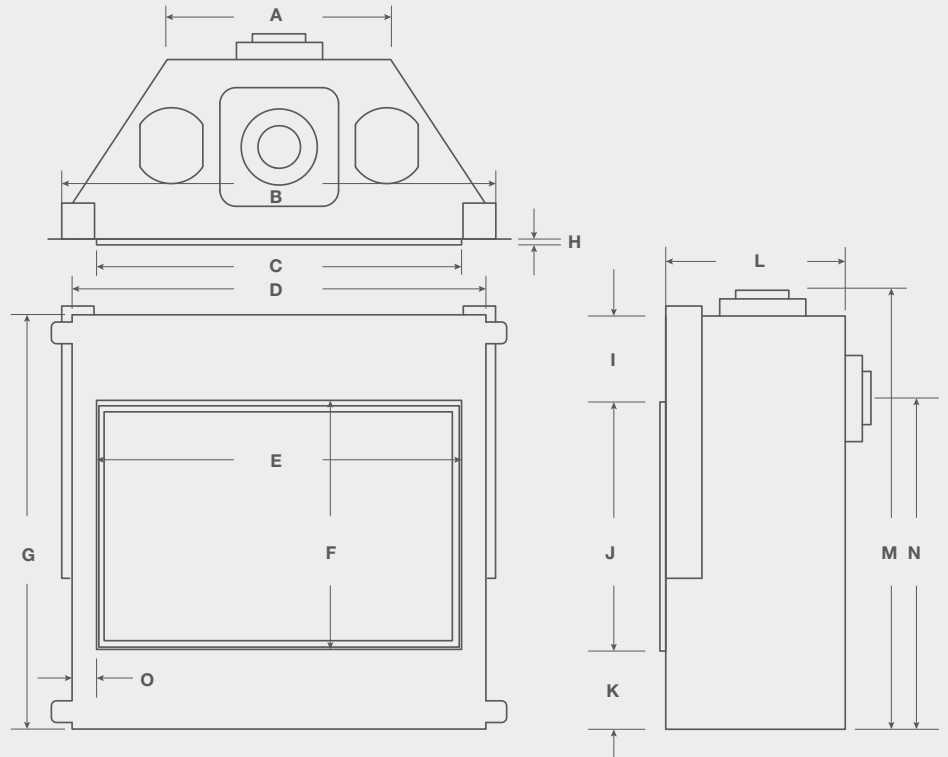
DRSQ34NI / 67.1%  
DRSQ34NI-2 / 65.7%  
DRSQ34LI / 65.4%  
DRSQ34LI-2 / 65.7%

DRSQ38NI / 63.4%  
DRSQ38NI-2 / 65%  
DRSQ38LI / 61.8%  
DRSQ38LI-2 / 61.5%

<sup>A</sup> Standard on DRSQ3\*NI-2  
<sup>B</sup> Option on DRSQ34NI-2  
<sup>C</sup> Full load only, DRSQ38NI-2  
seulement



## DELRAY SQUARE DIMENSIONS



	A	B	C	D	E	F	G	H	I	J	K	L	M	N	O
DRSQ34	16 <sup>5</sup> / <sub>8</sub>	35 <sup>15</sup> / <sub>16</sub>	29 <sup>3</sup> / <sub>4</sub>	34	29 <sup>11</sup> / <sub>16</sub>	18 <sup>7</sup> / <sub>8</sub>	32 1/2	1/2	8 <sup>3</sup> / <sub>4</sub>	18 <sup>15</sup> / <sub>16</sub>	5 <sup>3</sup> / <sub>4</sub>	16 <sup>1</sup> / <sub>2</sub>	34 <sup>1</sup> / <sub>2</sub>	25 <sup>1</sup> / <sub>16</sub>	2 <sup>1</sup> / <sub>8</sub>
DRSQ38	20 <sup>3</sup> / <sub>4</sub>	39 <sup>15</sup> / <sub>16</sub>	33 <sup>3</sup> / <sub>4</sub>	38	33 <sup>11</sup> / <sub>16</sub>	22 <sup>7</sup> / <sub>8</sub>	38	1/2	8 <sup>3</sup> / <sub>4</sub>	22 <sup>15</sup> / <sub>16</sub>	7 <sup>1</sup> / <sub>4</sub>	16 <sup>1</sup> / <sub>2</sub>	40 <sup>5</sup> / <sub>16</sub>	30 <sup>1</sup> / <sub>2</sub>	2 <sup>1</sup> / <sub>8</sub>



OPTIONS ET  
FONCTIONNALITÉS



TÉLÉCOMMANDE<sup>A</sup>  
RX200\*\*



TÉLÉCOMMANDE  
MURALE<sup>B</sup>  
EC1550



CONTRÔLE WIFI  
SIT-WIFI<sup>C</sup>



ÉCLAIRAGE VERS  
LE BAS<sup>A</sup>



ENSEMBLES DE  
BÛCHES TRADI-  
TIONNELLES  
LGS\*\*3\*



FOND DÉCORATIF  
CONTEMPORAIN  
CS\*3\*



TROUSSE DE  
GARNITURES  
DRST\*\*\_\*

REVÊTEMENTS



CHEVRONS GRIS  
DRSQBK3\*GH



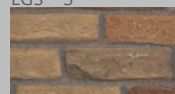
PIERRE RUSTIQUE  
GRISE  
DRSQBK3\*GL



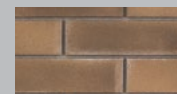
CANNELÉ CENDRÉ  
DRSQBK3\*AF



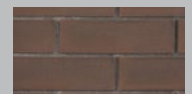
VERRE NOIR  
RBGDRSQ3\*



BRIQUE VIEILLIE  
DRSQBK3\*VB



BRIQUE BEIGE  
DRSQBK3\*TB



BRIQUE ROUGE  
DRSQBK3\*RB

# Fiche technique de l'appareil

## Légende des icônes

OFFERT	+	NON OFFERT	-
SPÉCIALISÉ	◊	DE SÉRIE	◦

ΔPeut être réduit jusqu'à 4 po/7 po

	GAZ NATUREL (BTU)	PROPANE LIQUIDE (BTU)	NG EFFICIENCY	LP EFFICIENCY	CONDUIT DE VENTILATION	ESPACE LIBRE SUPÉRIEUR – ÉVÈNT DE TOIT	ESPACE LIBRE DERRIÈRE – ÉVÈNT DE TOIT	ESPACE LIBRE SUR LES CÔTÉS	ESPACE LIBRE À L'ARRIÈRE	ESPACE LIBRE DU SOL	ESPACE LIBRE DU MANTEAU	AIRE DE VUE FRONTALE	TYPE DE VITRE FRONTALE	ACCESSOIRE DE SÉRIE	PARE-ÉTINCELLES MICRO MESH	ÉVÈNT À AIR PULSÉ	TÉLÉCOMMANDE	VENTILATEURS	ÉCLAIRAGE VERS LE HAUT	ÉCLAIRAGE VERS LE BAS
DRSQ34*1-2	18,000	16,000	65.7%	65.7%	4"/7"	21	17	0	1½	0	9	29 <sup>1</sup> / <sub>16</sub> X 18 <sup>7</sup> / <sub>8</sub>	HAUTE TEMPÉRATURE	N/A	◦	+	◦	◦	-	◦
DRSQ34*1	15,500	14,000	67.1%	65.4%	4"/7"	21	17	0	1½	0	9	29 <sup>1</sup> / <sub>16</sub> X 18 <sup>7</sup> / <sub>8</sub>	HAUTE TEMPÉRATURE	N/A	+	+	+	+	-	-
DRSQ38*1-2	24,000	19,500	65%	61.5%	5"/8" <sup>Δ</sup>	21	17	0	1½	0	6	33 <sup>1</sup> / <sub>16</sub> X 22 <sup>7</sup> / <sub>8</sub>	HAUTE TEMPÉRATURE	N/A	◦	+	◦	◦	-	◦
DRSQ38*1	20,500	16,500	63.4%	61.8%	5"/8" <sup>Δ</sup>	21	17	0	1½	0	6	33 <sup>1</sup> / <sub>16</sub> X 22 <sup>7</sup> / <sub>8</sub>	HAUTE TEMPÉRATURE	N/A	+	+	+	+	-	-
DRSQ42*1-2	32,500	27,000	63.1%	63%	5"/8"	28	28	0	1½	0	10	37 <sup>1</sup> / <sub>16</sub> X 26 <sup>7</sup> / <sub>8</sub>	HAUTE TEMPÉRATURE	N/A	◦	+	◦	◦	-	◦
DRSQ42*1	32,500	27,000	63.1%	63%	5"/8"	28	28	0	1½	0	10	37 <sup>1</sup> / <sub>16</sub> X 26 <sup>7</sup> / <sub>8</sub>	HAUTE TEMPÉRATURE	N/A	+	+	+	+	-	-
DRSQ46*1-2	40,000	34,000	64.1%	64.7%	5"/8"	35	35	0	1	0	10	41 <sup>1</sup> / <sub>16</sub> X 30 <sup>7</sup> / <sub>8</sub>	HAUTE TEMPÉRATURE	N/A	◦	+	◦	◦	-	◦
DRSQ46*1	40,000	34,000	64.1%	64.7%	5"/8"	35	35	0	1	0	10	41 <sup>1</sup> / <sub>16</sub> X 30 <sup>7</sup> / <sub>8</sub>	HAUTE TEMPÉRATURE	N/A	+	+	+	+	-	-

## CADRE POUR DELRAY SQUARE MINIMALES

	A*	B	C	D	E	F	G
DRSQ34	49	40½	18	36	52 <sup>1</sup> / <sub>16</sub>	37 <sup>1</sup> / <sub>16</sub>	1
DRSQ38	62½	44 <sup>7</sup> / <sub>16</sub>	18	40 <sup>3</sup> / <sub>16</sub>	59¼	41 <sup>7</sup> / <sub>8</sub>	2
DRSQ42	72	51	21	45	62 <sup>1</sup> / <sub>16</sub>	44 <sup>7</sup> / <sub>8</sub>	1
DRSQ46	84	55	22	49	67 <sup>3</sup> / <sub>8</sub>	47 <sup>5</sup> / <sub>8</sub>	1

\*Certaines configurations de ventilation qui nécessitent une élévation plus verticale nécessiteront une enceinte plus grande pour fournir un dégagement vertical minimum entre les tuyaux de ventilation et les combustibles.

Le linteau doit être sur le bord pour respecter l'espace libre pour la ventilation.

