



Caractéristiques

Compatible avec l'ensemble Cool Wall Advantage

Certaines tailles de modèles respectent les exigences relatives au rabais sur le rendement énergétique

DISTINCTION RENDEMENT ET CONCEPTION

DISTINCTION CONTEMPORAIN

D3615
D4815
D6315
D7215

FOYER À SIMPLE FACE
À VENTILATION DIRECTE

De série

Système de commande pleine charge Proflame 2 et télécommande avec toutes les fonctionnalités

Réglage du taux d'allumage de la soupape de gaz de 30% avec moteur pas à pas[†]

Ventilateurs avec réglage de la vitesse à distance

Pare-étincelles micro mesh

Verre noir réfléchissant

Éclairage vers le haut à DEL multicolore

Options

Trousse Cool Wall Advantage

Trousse de conversion au propane

Trousse de garnitures réglables

Revêtements cannelés

[†]Réglage du taux d'allumage de 50 % pour le modèle D6315

DIMENSIONS EN BREF

	D3615		D4815		D6315		D7215	
	MODULE	CADRE	MODULE	CADRE	MODULE	CADRE	MODULE	CADRE
LARGEUR AVANT	51 7/8	59 3/4	63 7/8	71 3/4	72 7/8	79 1/2	87 7/8	95 3/4
LARGEUR ARRIÈRE	51 7/8	59 3/4	63 7/8	71 3/4	72 7/8	79 1/2	87 7/8	95 3/4
HAUTEUR	41	49 15/16	41	49 15/16	33 3/16	50 3/8	43 1/8	59 3/8
PROFONDEUR	16 7/8	17 1/2	16 7/8	17 1/2	16 1/2	18	17 7/8	18 1/2
VUE	36 x 15 1/2		48 x 15 1/2		63 x 14		73 7/8 x 15 1/2	

LISTE BTU

D3615*I-2 / 35,000
D4815*I-2 / 40,000
D6315*I-2 / 50,000
D7215*I-2 / 57,000

EFFICACITÉ P.4. 1-15

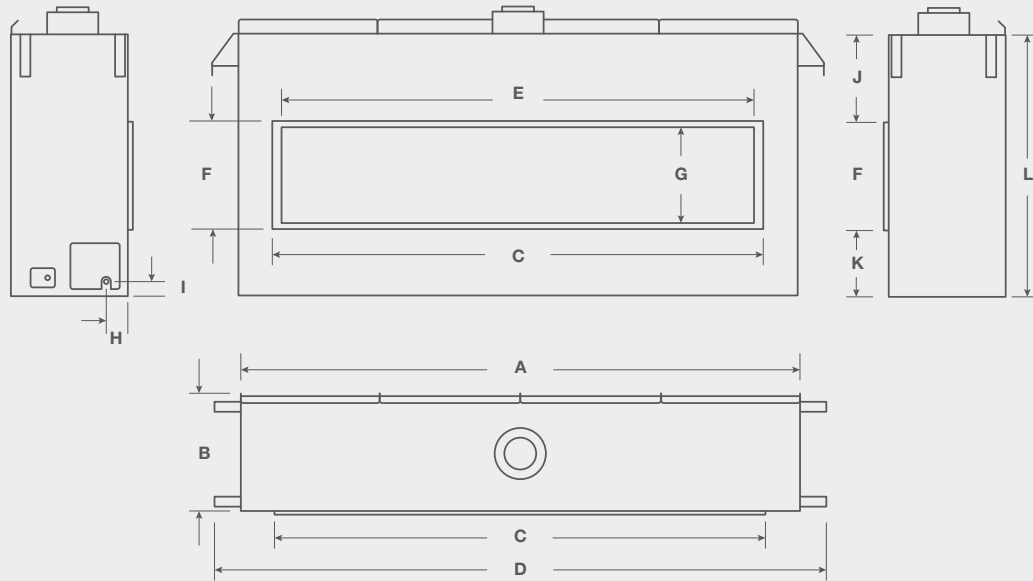
D3615NI-2 / 71.96%
D3615LI-2 / 70.48%
D4815NI-2 / 77.49%
D4815LI-2 / 76.58%

D6315NI-2 / 62.69%
D6315LI-2 / 60.49%

D7215NI-2 / 73.86%
D7215LI-2 / 74.54%



DIMENSIONS DU MODÈLE DISTINCTION



	A	B	C	D	E	F	G	H	I	J	K	L
D36	51 $\frac{3}{8}$	16 $\frac{7}{8}$	40 $\frac{3}{4}$	59 $\frac{3}{4}$	37 $\frac{7}{8}$	17	15 $\frac{1}{2}$	6 $\frac{3}{8}$	2 $\frac{3}{8}$	13 $\frac{5}{8}$	10 $\frac{3}{8}$	41
D48	63 $\frac{3}{8}$	16 $\frac{7}{8}$	52 $\frac{13}{16}$	71 $\frac{3}{4}$	49 $\frac{7}{8}$	17	15 $\frac{1}{2}$	6 $\frac{3}{8}$	2 $\frac{3}{8}$	13 $\frac{5}{8}$	10 $\frac{3}{8}$	41
D63	72 $\frac{1}{2}$	16	65 $\frac{13}{16}$	79 $\frac{1}{2}$	63 $\frac{1}{16}$	16 $\frac{1}{2}$	14	7	2 $\frac{1}{2}$	6	10 $\frac{3}{8}$	33 $\frac{3}{16}$
D72	87 $\frac{1}{2}$	17 $\frac{1}{8}$	76 $\frac{3}{4}$	95 $\frac{1}{16}$	73 $\frac{3}{8}$	17	15 $\frac{1}{2}$	5 $\frac{1}{2}$	2 $\frac{3}{8}$	13 $\frac{5}{8}$	10 $\frac{3}{8}$	41



MONTIGO / DISTINCTION / D6315 /

MONTIGO / DISTINCTION / D4815 / VERRE CONCASSÉ
ANTI-FEU GLACE



OPTIONS ET
FONCTIONNALITÉS

TÉLÉCOMMANDE[†]
RX200**

TÉLÉCOMMANDE
MURALE
EC1550

CONTRÔLE WIFI
SIT-WIFI[†]

TROUSSE DE
GARNITURES[†]
DT**

ÉCLAIRAGE VERS LE HAUT[†]
MCLEDDL63

[†]De série sur les unités Distinction

CANNELÉ CENDRÉ
DBK**AF

CANNELÉ TOSCANE
DBK**TF

VERRE NOIR[†]
RBGD63

REVÊTEMENTS

COMMENT ÇA FONCTIONNE

La chaleur est tirée par convection naturelle à travers une série d'évents flexibles de 5" attachés au dessus du foyer. La chaleur est ensuite évacuée par un plénum TV, horizontal ou vertical, kit de paroi latérale. En acheminant l'excès de chaleur de cette façon, nous pouvons réduire les températures qui peuvent endommager les œuvres d'art ou les appareils électroniques montés au-dessus de votre foyer.

MONTIGO / COOL WALL ADVANTAGE / MUR LATÉRAL / VERTICALE



Cool Wall Advantage

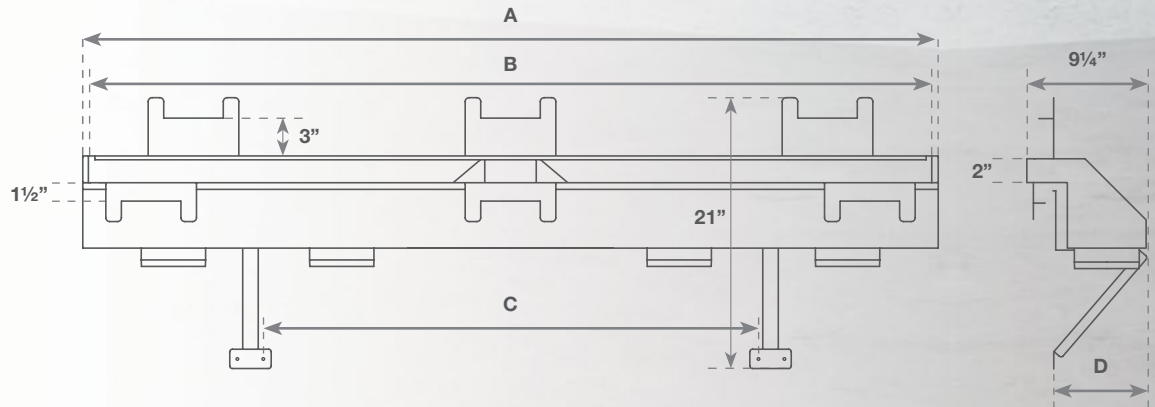
Rediriger la chaleur loin du mur pour garder le téléviseur ou les œuvres d'art hors de danger

Les plénums Cool Wall Advantage TV et kit de parois latérales sont finis avec de l'aluminium et sont prêts à s'adapter à n'importe quel intérieur avec votre choix de peinture haute température.

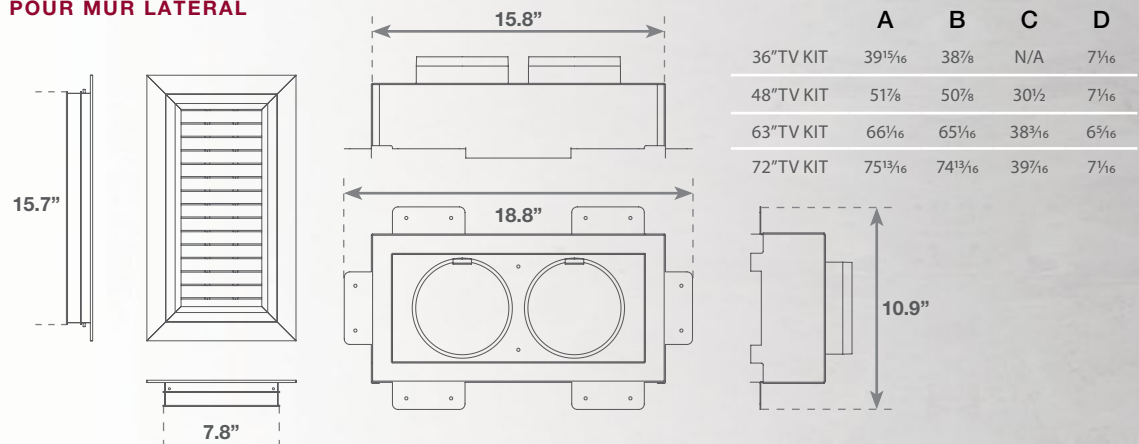
MONTIGO / COOL WALL ADVANTAGE / MUR LATÉRAL / HORIZONTALE

En tant que foyers homologués pour le chauffage, la série Distinction produit une généreuse quantité de chaleur qui nécessite que l'enchâssure soit ventilée. La façon la plus élégante et la plus efficace de le faire est d'utiliser le système Montigo Cool Wall Advantage.

DIMENSIONS DE LA TROUSSE COOL WALL



DIMENSIONS DE LA TROUSSE POUR MUR LATÉRAL



AUTRES CONSIDÉRATIONS

Conçu non seulement pour protéger l'art et l'électronique, les matériaux de parement délicats tels que le marbre et le granit bénéficient des températures de surface plus basses générées par un kit Cool Wall Advantage.

L'image montrée est à titre d'exemple uniquement, veuillez vous référer à votre manuel d'installation pour des recommandations sur l'encadrement, les évidements et les températures de surface.

Les kits de parois latérales comprennent

2 persiennes

2 Plénums

Colliers

Nécessite une ventilation flexible

CODES DES KITS DE PAROIS LATÉRALES

KIT MURAL HORIZONTAL / HDKSD

KIT MURAL VERTICAL / HDKSVD

Les kits de télévision comprennent

Persienne

Plenum

Colliers

Nécessite une ventilation flexible

CODES KIT TÉLÉ

36" WALL KIT / HDKPD36

48" WALL KIT / HDKPD48

63" WALL KIT / HDKPD63

72" WALL KIT / HDKPD72

190°F / 87°C Évent de chaleur

La chaleur est détournée à travers le kit Cool Wall Advantage, contournant en toute sécurité l'espace au-dessus du foyer.

100°F / 38°C Mur frais*

La température du mur est fraîche, créant une zone plus sûre pour monter un téléviseur ou accrocher des œuvres d'art.

550°F / 287°C Verre*

La température réduite du verre, combinée à l'écran fourni, crée une zone de visualisation sûre.

* Température de 100°F / 38°C prise à 30" au-dessus de l'ouverture du foyer

* Sous réserve de la technique de mesure ou de la configuration du foyer/ventilation

Fiche technique du module

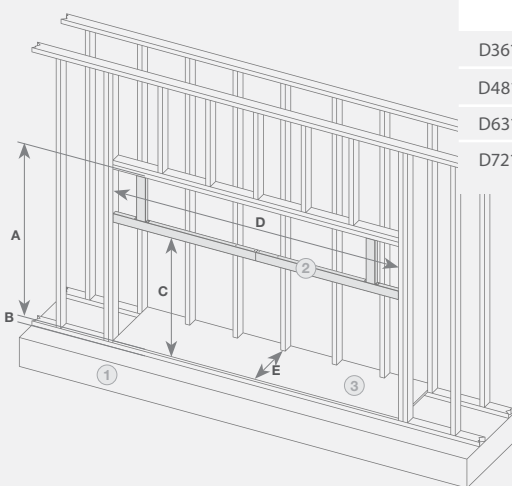
Légende des icônes

OFFERT	+	NON OFFERT	-
SPÉCIALISÉ	◊	DE SÉRIE	◦

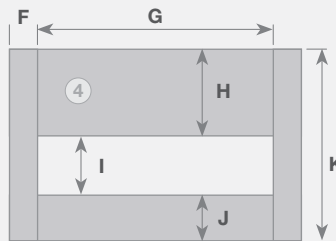
	Gaz naturel (BTU)	Propane liquide (BTU)	Pression d'alimentation en gaz (GN) (indiquée en CE)	Pression d'alimentation en gaz (propane) (indiquée en CE)	Conduit de ventilation	Dégagement sur les côtés	Dégagement à l'arrière	Dégagement au sol	Zone de vue de face	Type de vitre frontale	Média de série	Évent à air pulsé	Télécommande	Ventilateurs	Éclairage vers le haut	Éclairage vers le bas
D3615*I-2	35 000	35 000	11	13,8	5 po/8 po ^A	4	½	0	36 x 14 7/8	HAUTE TEMPÉRATURE	HW1157	+	◦	◦	◦	-
D4815*I-2	40 000	40 000	11	13,8	5 po/8 po ^A	4	½	0	48 x 14 7/8	HAUTE TEMPÉRATURE	HW1157	+	◦	◦	◦	-
D6315*I-2	50 000	50 000	11	13,8	5 po/8 po	3½	2	0	63 1/16 x 14	HAUTE TEMPÉRATURE	HW1157	+	◦	◦	◦	-
D7215*I-2	57 000	57 000	11	13,8	5 po/8 po	4	½	0	73 7/8 x 15 1/2	HAUTE TEMPÉRATURE	HW1157	+	◦	◦	◦	-
D3615ST*I-2	35 000	35 000	11	13,8	5 po/8 po ^A	4	½	0	36 x 14 7/8	HAUTE TEMPÉRATURE	HW1157	+	◦	-	◦	-
D4815ST*I-2	40 000	40 000	11	13,8	5 po/8 po ^A	4	½	0	48 x 14 7/8	HAUTE TEMPÉRATURE	HW1157	+	◦	-	◦	-
D6315ST*I-2	50 000	50 000	11	13,8	5 po/8 po	3½	2	0	63 1/16 x 14	HAUTE TEMPÉRATURE	HW1157	+	◦	-	◦	-
D7215ST*I-2	57 000	57 000	11	13,8	5 po/8 po	4	½	0	73 7/8 x 15 1/2	HAUTE TEMPÉRATURE	HW1157	+	◦	-	◦	-

ΔPeut être réduit jusqu'à 4 po/7 po

CADRE DU MODÈLE DISTINCTION À SIMPLE FACE



	A	B	C	D	E	F	G	H	I	J	K
D3615	49 1/16	2 1/4	N/A	59 3/4	17 1/2	10 7/8	40 7/8	24	17 1/8	12 3/16	53 1/16
D4815	49 1/16	2 1/4	N/A	71 1/2	17 1/2	10 7/8	52 7/8	24	17 1/8	12 3/16	53 1/16
D6315	50 3/8	2 1/4	33 1/16	79 1/2	18	8 1/8	66 1/8	24 3/8	16 1/2	13	54 3/8
D7215	59 3/8	2 1/4	41 1/16	95 3/4	18 1/2	10 7/8	76 7/8	33 3/16	17 1/8	12 3/16	63 3/8

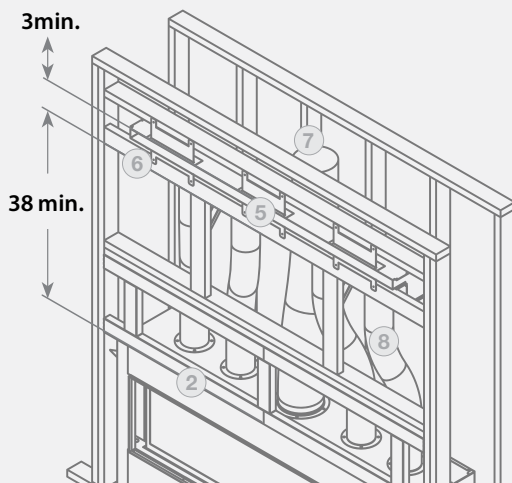


CADRE DU MODÈLE DISTINCTION ST

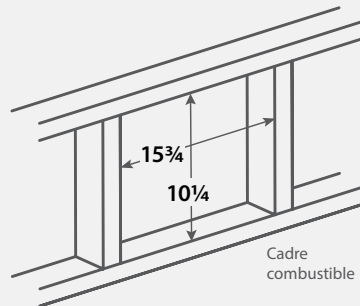
Utilisez le tableau de cadre des foyers à simple face, sauf pour la dimension « E ». Il s'agit de la mesure d'un bord à l'autre de la plateforme.

	E
D3615ST	17 1/16
D4815ST	17 1/16
D6315ST	18 7/8
D7215ST	17 1/16

CADRE DE LA TROUSSE COOL WALL ADVANTAGE



CADRE DE LA TROUSSE COOL WALL ADVANTAGE POUR MUR LATÉRAL



Les dimensions sont les mêmes pour les trousse pour mur latérale horizontales et verticales

La version de 36 po comprend deux trous de ventilation

LÉGENDE

1	STRUCTURE DU PLANCHER
2	CADRE MÉTALLIQUE NON COMBUSTIBLE (INUTILISÉ POUR 36 ET 48)
3	PLATEFORME DU FOYER
4	PANNEAU EN BÉTON
5	OUVERTURE POUR COOL WALL ADVANTAGE
6	2 X 4 SUR BORD
7	VENTILATION PRINCIPALE
8	VENTILATION DE 12,7 CM (5 PO)

La version à double face comprend deux ensembles de cadre non combustible et panneau de ciment.

Les versions de 36 et 48 po ne comprennent pas la trousse de cadre non combustible

La ventilation de l'enchâssure est nécessaire pour le fonctionnement sécuritaire du module. Consultez le manuel d'utilisation pour obtenir des directives détaillées.

La distance minimale entre la base du module et le plafond est de 89 po