

Caractéristiques

Aucun dégagement
des combustibles

Conception de vitre
sans cadre

EXEMPLAR / FABRIQUÉ À LA MAIN AVEC FIERTÉ EN AMÉRIQUE DU NORD

EXEMPLAR
MULTI FACES

UN FOYER MULTIFACES DE QUALITÉ SUPÉRIEURE

EXEMPLAR RP424
CONTEMPORAIN

EXEMPLAR
ÉVÉNEMENTS À AIR PULSÉ

RP424

FOYER MULTIFACES
À VENTILATION À AIR PULSÉ

DIMENSIONS EN BREF

RP424	MODULE	CADRE
LARGEUR AVANT	66 ½	68 ½
LARGEUR ARRIÈRE	66 ½	24
HAUTEUR	53	53
PROFONDEUR	24	24
VUE	24 x 48	

De série

Brûleur dissimulé

Éclairage orienté vers
le brûleur

Boîte à feu à revêtement
intérieur réfléchissant

Pierres tachetées, pierres
réfractaires, perles de feu
ou verre concassé antifeu,
au choix

Options

Télécommande

Ensemble de bûches de
bois de grève

Montage mural

PVHEX58-300

PVHEX510-300

PVHEXD-300

Montage affleurant au mur

PVHFL58-300

PVHFL510-300

PVHIN58-300-FS

Montage sur le toit

PVEX58-300

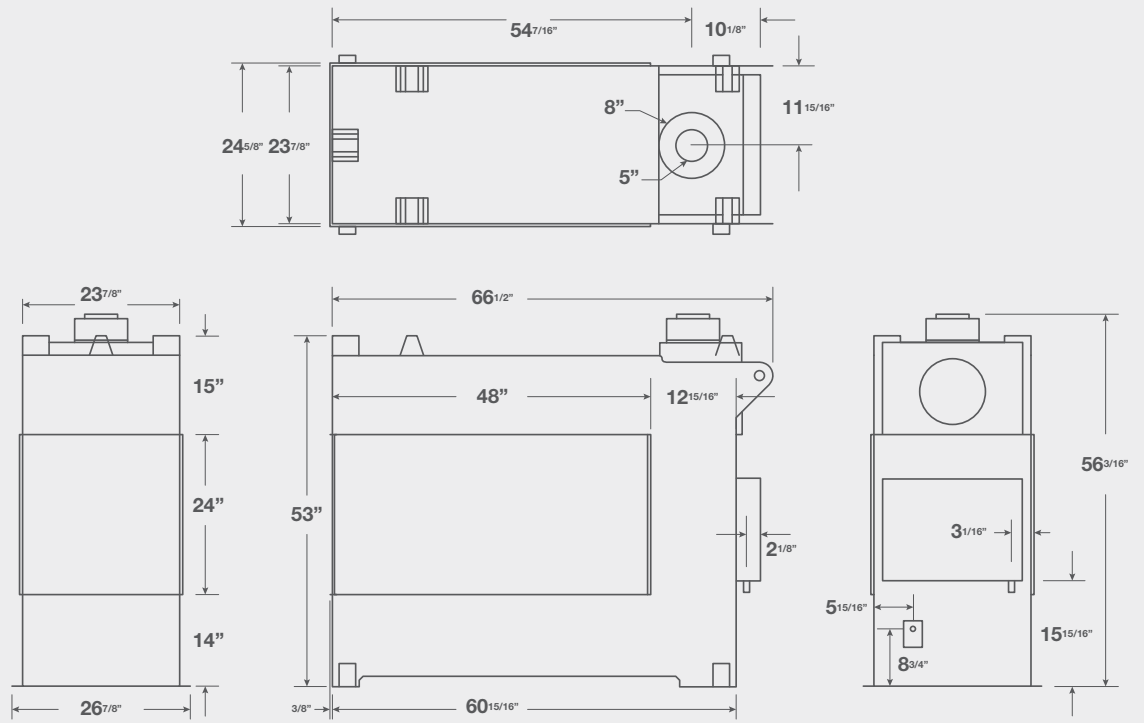
PVEX510-300

LISTE BTU
RP424PFN / 45,000
RP424PFL / 45,000

MONTIGO / EXEMPLAR / RP424PFN / BÛCHES DE BOIS DE GRÈVE ET
PIERRES TACHETÉES



DIMENSIONS DU MODÈLE EXEMPLAR



OPTIONS ET
FONCTIONNALITÉS



TÉLÉCOMMANDE
MARCHÉ/ARRÊT
RXM40VAC

Fiche technique du module

Légende des icônes

OFFERT	+	NON OFFERT	-
SPÉCIALISÉ	◊	DE SÉRIE	◦

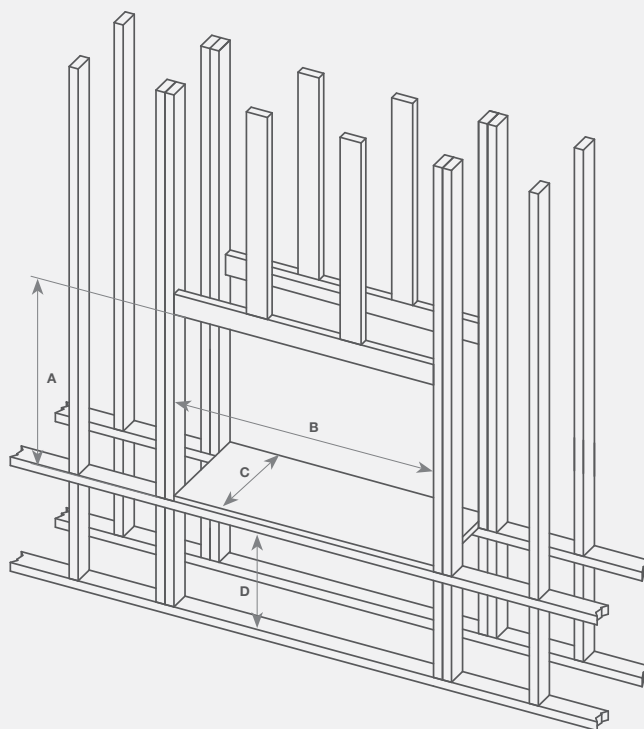
	GAZ NATUREL (BTU)	PROPANE LIQUIDE (BTU)	CONDUIT DE VENTILATION	DÉGAGEMENT SUR LE DESSUS – ÉVENT ARRIÈRE	DÉGAGEMENT SUR LE DESSUS – ÉVENT DE TOIT	DÉGAGEMENT SUR LES CÔTÉS	DÉGAGEMENT À L'ARRIÈRE	DÉGAGEMENT AU SOL	ZONE DE VUE DE FACE	MÉDIA DE SÉRIE	TYPE DE VITRE FRONTALE	PARE-ÉTINCELLES MICRO MESH	ÉVENT À AIR PULSÉ	TÉLÉCOMMANDE	VENTILATEURS	ÉCLAIRAGE VERS LE HAUT	ÉCLAIRAGE VERS LE BAS
R320	50 000	40 000	5 PO/8 PO	24	24	6	2	0	37 ¼ × 16 ½	HW1157	HAUTE TEMPÉRATURE	◦	◊	-	-	-	-
R420	65 000	55 000	5 PO/8 PO	24	24	6	2	0	49 ¼ × 16 ½	HW1157	HAUTE TEMPÉRATURE	◦	◊	-	-	-	-
R520	80 000	65 000	5 PO/10 PO	24	24	6	2	0	61 ¼ × 18 ½	HW1157	HAUTE TEMPÉRATURE	◦	◊	-	-	-	-
R620ST	100 000	100 000	5 PO/10 PO	26	26	3	2	0	85 ¼ × 18 ½	HW1157	HAUTE TEMPÉRATURE	◦	◊	-	-	-	-
RP620	75 000	70 000	5 PO/8 PO	25 ¾	25 ¾	5 ½	4	0	73 ¼ × 18 ½	HW1157	HAUTE TEMPÉRATURE	◦	◊	-	-	◦	-
R720	100 000	80 000	5 PO/10 PO	24	24	6	2	0	85 ¼ × 18 ½	HW1157	HAUTE TEMPÉRATURE	◦	◊	-	-	-	-
R820	100 000	80 000	5 PO/10 PO	24	24	6	2	0	97 ¼ × 18 ½	HW1157	HAUTE TEMPÉRATURE	◦	◊	-	-	-	-
R324	50 000	50 000	S.O.	3	3	½	S.O.	0	35 ¼ × 26 ¾	HW1157	HAUTE TEMPÉRATURE	◦	◦	-	-	-	-
RP424	45 000	45 000	5 PO/8 PO	0	0	0	0	0	35 ¼ × 26 ¾	S.O.	HAUTE TEMPÉRATURE	-	◊	-	-	◦	-

CADRE DU MODÈLE EXEMPLAR

	A	B	C	D
R320	47	55	23¾ [†]	0
R420	47	67	23¾ [†]	0
R520	45	77	23¾ [†]	0
RP620	54	96	26 [†]	0
R720	46	101	23¾ [†]	0
R820	46	113	23¾ [†]	0

CADRE DU MODÈLE EXEMPLAR ST

	A	B	C	D
R320ST	47	56 ¹³ / ₁₆	23¾	0
R324	48	49	N/A	10
R420ST	47	68 ¹³ / ₁₆	23¾	0
R520ST	47	80 ¹³ / ₁₆	23¾	0
R620ST	47	92 ¹³ / ₁₆	23¾	0



Consultez le manuel d'utilisation pour obtenir des directives détaillées

Le linteau sur le bord n'est pas requis si le cadre respecte le dégagement pour la ventilation

[†]La dimension correspond à la mesure du mur arrière ou des montants arrière