



# R320, R420, R520, R720, R820

FOYER À SIMPLE FACE  
À VENTILATION À AIR PULSÉ

## DIMENSIONS EN BREF

	R320		R420		R520		R720		R820	
	MODULE CADRE	MODULE CADRE	MODULE CADRE	MODULE CADRE	MODULE CADRE	MODULE CADRE	MODULE CADRE	MODULE CADRE	MODULE CADRE	MODULE CADRE
LARGEUR AVANT	41 1/16	55	53 1/16	67	65 1/16	77	89 1/16	101	101 1/16	113
LARGEUR ARRIÈRE	48 1/16	55	60 1/16	67	72 1/16	77	96 1/16	101	108 1/16	113
HAUTEUR	38 1/16	47	38 1/16	47	39 1/16	45	40 1/16	46	40 1/16	46
PROFONDEUR	21 1/8	23 3/4 <sup>†</sup>	21 1/8	23 3/4 <sup>†</sup>	21 1/8	23 3/4 <sup>†</sup>	21 1/8	23 3/4 <sup>†</sup>	21 1/8	23 3/4 <sup>†</sup>
VUE	37 1/4 × 16 1/8		49 1/4 × 16 1/8		61 1/4 × 18 1/8		85 1/4 × 18 1/8		97 1/4 × 18 1/8	

<sup>†</sup>Dimension pour l'évent arrière

## EXEMPLAR QUALITÉ

### EXEMPLAR CONTEMPORAIN

#### De série

Brûleur contemporain avec verre concassé antifeu glace

Verre trempé

Pare-étincelles micro mesh

Boîtier de commande d'évent à air pulsé

#### Options

Télécommande de marche/arrêt

### EXEMPLAR ÉVÈNTS À AIR PULSÉ

#### Montage mural

PVHEX58-300

PVHEX510-300

PVHEXD-300

#### Montage affleurant au mur

PVHFL58-300

PVHFL510-300

PVHIN58-300-FS<sup>A</sup>

#### Montage sur le toit

PVVEX58-300

PVVEX510-300

<sup>A</sup>Pour R320 et R420 uniquement

## LISTE BTU

R320N / 50,000  
R320L / 40,000

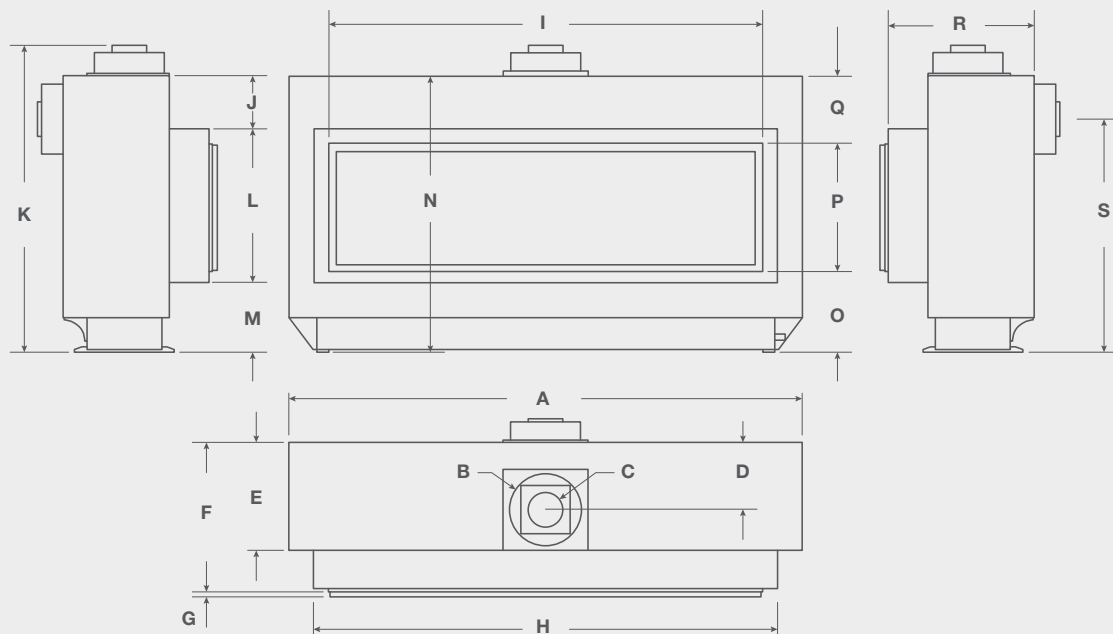
R420N / 65,000  
R420L / 55,000

R520N / 80,000  
R520L / 65,000

R720N / 100,000  
R720L / 80,000

R820N / 100,000  
R820L / 80,000

## DIMENSIONS DU MODÈLE EXEMPLAR



	A	B	C	D	E	F	G	H	I	J	K	L	M	N	O	P	Q	R	S
R320	48 $\frac{3}{8}$	8	5	9 $\frac{1}{2}$	15 $\frac{1}{4}$	21 $\frac{1}{8}$	7 $\frac{7}{8}$	41 $\frac{1}{2}$	37 $\frac{1}{4}$	7 $\frac{1}{4}$	42 $\frac{1}{4}$	19 $\frac{3}{4}$	10 $\frac{7}{8}$	38 $\frac{1}{16}$	12 $\frac{3}{8}$	16 $\frac{1}{8}$	9 $\frac{1}{2}$	21 $\frac{1}{8}$	32
R420	60 $\frac{5}{8}$	8	5	9 $\frac{1}{2}$	15 $\frac{1}{4}$	21 $\frac{1}{8}$	7 $\frac{7}{8}$	53 $\frac{1}{2}$	49 $\frac{1}{4}$	7 $\frac{1}{2}$	42 $\frac{1}{4}$	19 $\frac{3}{4}$	10 $\frac{7}{8}$	38 $\frac{1}{16}$	12 $\frac{3}{8}$	16 $\frac{1}{8}$	9 $\frac{1}{2}$	21 $\frac{1}{8}$	32
R520	72 $\frac{5}{8}$	10	5	9 $\frac{1}{2}$	15 $\frac{1}{4}$	21 $\frac{1}{8}$	7 $\frac{7}{8}$	65 $\frac{1}{2}$	61 $\frac{1}{4}$	7 $\frac{1}{2}$	43 $\frac{3}{4}$	21 $\frac{3}{4}$	9 $\frac{7}{8}$	39 $\frac{1}{16}$	11 $\frac{3}{8}$	18 $\frac{3}{8}$	9 $\frac{1}{2}$	20 $\frac{1}{16}$	33
R720	96 $\frac{5}{8}$	10	5	9 $\frac{1}{2}$	15 $\frac{1}{4}$	21 $\frac{1}{8}$	7 $\frac{7}{8}$	89 $\frac{1}{2}$	85 $\frac{1}{4}$	7 $\frac{1}{2}$	43 $\frac{3}{4}$	21 $\frac{3}{4}$	10 $\frac{7}{8}$	40 $\frac{1}{16}$	12 $\frac{3}{8}$	18 $\frac{3}{8}$	9 $\frac{1}{2}$	20 $\frac{1}{16}$	34
R820	108 $\frac{5}{8}$	10	5	9 $\frac{1}{2}$	15 $\frac{1}{4}$	21 $\frac{1}{8}$	7 $\frac{7}{8}$	101 $\frac{1}{2}$	97 $\frac{1}{4}$	7 $\frac{1}{2}$	43 $\frac{3}{4}$	21 $\frac{3}{4}$	10 $\frac{7}{8}$	40 $\frac{1}{16}$	12 $\frac{3}{8}$	18 $\frac{3}{8}$	9 $\frac{1}{2}$	20 $\frac{1}{16}$	34

MONTIGO / EXEMPLAR / R420 / PERLES DE FEU SAUGE



OPTIONS ET  
FONCTIONNALITÉS



TÉLÉCOMMANDE  
MARCHÉ/ARRÊT  
RXM40VAC

# Fiche technique du module

## Légende des icônes

OFFERT	+	NON OFFERT	-
SPÉCIALISÉ	◊	DE SÉRIE	◦

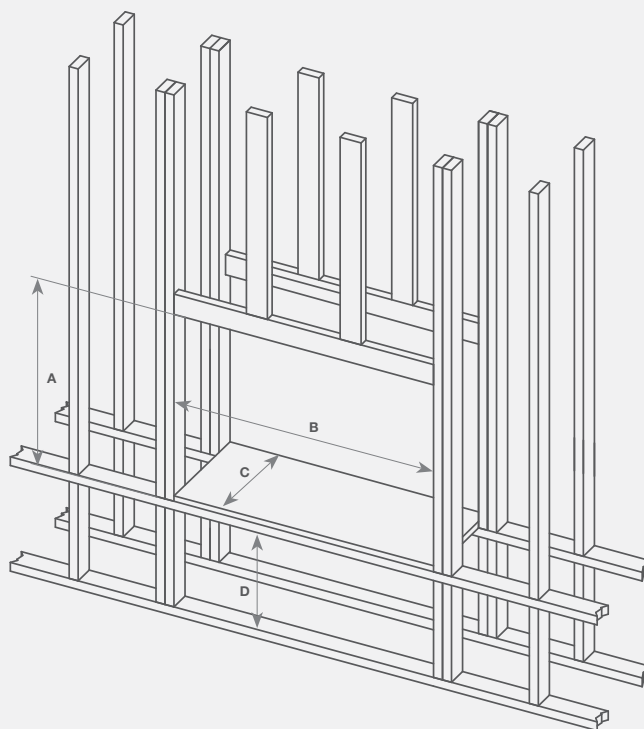
	GAZ NATUREL (BTU)	PROPANE LIQUIDE (BTU)	CONDUIT DE VENTILATION	DÉGAGEMENT SUR LE DESSUS – ÉVENT ARRIÈRE	DÉGAGEMENT SUR LE DESSUS – ÉVENT DE TOIT	DÉGAGEMENT SUR LES CÔTÉS	DÉGAGEMENT À L'ARRIÈRE	DÉGAGEMENT AU SOL	ZONE DE VUE DE FACE	MÉDIA DE SÉRIE	TYPE DE VITRE FRONTALE	PARE-ÉTINCELLES MICRO MESH	ÉVENT À AIR PULSÉ	TÉLÉCOMMANDE	VENTILATEURS	ÉCLAIRAGE VERS LE HAUT	ÉCLAIRAGE VERS LE BAS
R320	50 000	40 000	5 PO/8 PO	24	24	6	2	0	37 ¼ × 16 ½	HW1157	HAUTE TEMPÉRATURE	◦	◊	-	-	-	-
R420	65 000	55 000	5 PO/8 PO	24	24	6	2	0	49 ¼ × 16 ½	HW1157	HAUTE TEMPÉRATURE	◦	◊	-	-	-	-
R520	80 000	65 000	5 PO/10 PO	24	24	6	2	0	61 ¼ × 18 ½	HW1157	HAUTE TEMPÉRATURE	◦	◊	-	-	-	-
R620ST	100 000	100 000	5 PO/10 PO	26	26	3	2	0	85 ¼ × 18 ½	HW1157	HAUTE TEMPÉRATURE	◦	◊	-	-	-	-
RP620	75 000	70 000	5 PO/8 PO	25 ¾	25 ¾	5 ½	4	0	73 ¼ × 18 ½	HW1157	HAUTE TEMPÉRATURE	◦	◊	-	-	◦	-
R720	100 000	80 000	5 PO/10 PO	24	24	6	2	0	85 ¼ × 18 ½	HW1157	HAUTE TEMPÉRATURE	◦	◊	-	-	-	-
R820	100 000	80 000	5 PO/10 PO	24	24	6	2	0	97 ¼ × 18 ½	HW1157	HAUTE TEMPÉRATURE	◦	◊	-	-	-	-
R324	50 000	50 000	S.O.	3	3	½	S.O.	0	35 ¼ × 26 ¾	HW1157	HAUTE TEMPÉRATURE	◦	◦	-	-	-	-
RP424	45 000	45 000	5 PO/8 PO	0	0	0	0	0	35 ¼ × 26 ¾	S.O.	HAUTE TEMPÉRATURE	-	◊	-	-	◦	-

## CADRE DU MODÈLE EXEMPLAR

	A	B	C	D
R320	47	55	23¾ <sup>†</sup>	0
R420	47	67	23¾ <sup>†</sup>	0
R520	45	77	23¾ <sup>†</sup>	0
RP620	54	96	26 <sup>†</sup>	0
R720	46	101	23¾ <sup>†</sup>	0
R820	46	113	23¾ <sup>†</sup>	0

## CADRE DU MODÈLE EXEMPLAR ST

	A	B	C	D
R320ST	47	56 <sup>13</sup> / <sub>16</sub>	23¾	0
R324	48	49	N/A	10
R420ST	47	68 <sup>13</sup> / <sub>16</sub>	23¾	0
R520ST	47	80 <sup>13</sup> / <sub>16</sub>	23¾	0
R620ST	47	92 <sup>13</sup> / <sub>16</sub>	23¾	0



Consultez le manuel d'utilisation pour obtenir des directives détaillées

Le linteau sur le bord n'est pas requis si le cadre respecte le dégagement pour la ventilation

<sup>†</sup>La dimension correspond à la mesure du mur arrière ou des montants arrière