



EXEMPLAR

MULTI  FACES

UNE AUTRE FAÇON DE VOIR

EXEMPLAR  
CONTEMPORAINR320ST  
R420ST  
R520ST  
R620STFOYER À DOUBLE FACE  
À VENTILATION À AIR PULSÉ

## De série

Brûleur contemporain  
avec verre concassé  
antifeu glace

Verre trempé

Pare-étincelles micro mesh

Boîtier de commande  
d'évent à air pulsé

## Options

Télécommande de  
marche/arrêtEnsemble intérieur/  
extérieur

## Montage mural

PVHEX58-300

PVHEX510-300

PVHDX-300

Montage affleurant  
au mur

PVHFL58-300

PVHFL510-300

PVHIN58-300-FS<sup>a</sup>

## Montage sur le toit

PVVEX58-300

PVVEX510-300

## DIMENSIONS EN BREF

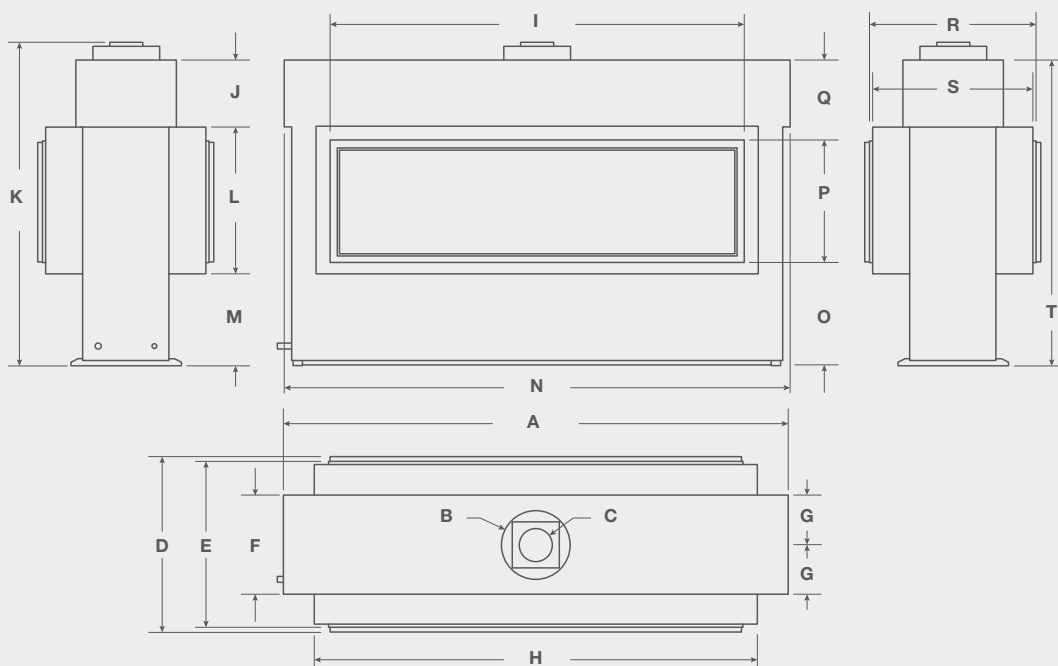
	R320ST		R420ST		R520ST		R620ST	
	MODULE	CADRE	MODULE	CADRE	MODULE	CADRE	MODULE	CADRE
LARGEUR AVANT	41 $\frac{1}{2}$	56 $\frac{13}{16}$	53 $\frac{1}{2}$	68 $\frac{13}{16}$	65 $\frac{1}{2}$	80 $\frac{13}{16}$	77 $\frac{1}{2}$	92 $\frac{13}{16}$
LARGEUR ARRIÈRE	50 $\frac{13}{16}$	56 $\frac{13}{16}$	62 $\frac{13}{16}$	68 $\frac{13}{16}$	74 $\frac{13}{16}$	80 $\frac{13}{16}$	86 $\frac{13}{16}$	92 $\frac{13}{16}$
HAUTEUR	45 $\frac{7}{8}$	47	45 $\frac{7}{8}$	47	45 $\frac{7}{8}$	47	45 $\frac{7}{8}$	47
PROFONDEUR	24 $\frac{5}{8}$	23 $\frac{3}{4}$	24 $\frac{5}{8}$	23 $\frac{3}{4}$	24 $\frac{5}{8}$	23 $\frac{3}{4}$	24 $\frac{5}{8}$	23 $\frac{3}{4}$
VUE	37 $\frac{1}{4}$ × 16 $\frac{1}{8}$		49 $\frac{1}{4}$ × 16 $\frac{1}{8}$		61 $\frac{1}{4}$ × 18 $\frac{1}{8}$		73 $\frac{1}{4}$ × 18 $\frac{1}{8}$	

<sup>a</sup>Pour R320 et R420 uniquement

## LISTE BTU

R320STN / 45,000  
R320STL / 42,000R420STN / 55,000  
R420STL / 55,000R520STN / 80,000  
R520STL / 80,000R620STN / 100,000  
R620STL / 100,000

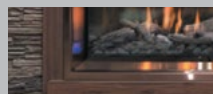
## DIMENSIONS DU MODÈLE EXEMPLAR



	A	B	C	D	E	F	G	H	I	J	K	L	M	N	O	P	Q	R	S
R320	50 $\frac{3}{8}$	8	5	26 $\frac{3}{8}$	24 $\frac{3}{8}$	15	7 $\frac{1}{16}$	41 $\frac{1}{2}$	37 $\frac{1}{8}$	9 $\frac{13}{16}$	45 $\frac{7}{8}$	19 $\frac{3}{4}$	13 $\frac{3}{8}$	50 $\frac{13}{16}$	15 $\frac{1}{8}$	16 $\frac{1}{8}$	12	24 $\frac{3}{8}$	23 $\frac{3}{8}$
R420	62 $\frac{7}{8}$	8	5	26 $\frac{3}{8}$	24 $\frac{3}{8}$	15	7 $\frac{1}{16}$	53 $\frac{1}{2}$	49 $\frac{1}{4}$	9 $\frac{13}{16}$	45 $\frac{7}{8}$	19 $\frac{3}{4}$	13 $\frac{3}{8}$	62 $\frac{13}{16}$	15 $\frac{1}{8}$	16 $\frac{1}{8}$	12	24 $\frac{3}{8}$	23 $\frac{3}{8}$
R520	74 $\frac{7}{8}$	10	5	26 $\frac{3}{8}$	24 $\frac{3}{8}$	15	7 $\frac{1}{16}$	65 $\frac{1}{2}$	61 $\frac{1}{4}$	9 $\frac{13}{16}$	45 $\frac{7}{8}$	19 $\frac{3}{4}$	13 $\frac{3}{8}$	74 $\frac{13}{16}$	15 $\frac{1}{8}$	16 $\frac{1}{8}$	12	24 $\frac{3}{8}$	23 $\frac{3}{8}$
R620	86 $\frac{7}{8}$	10	5	26 $\frac{3}{8}$	24 $\frac{3}{8}$	15	7 $\frac{1}{16}$	77 $\frac{1}{2}$	73 $\frac{1}{4}$	9 $\frac{13}{16}$	45 $\frac{7}{8}$	19 $\frac{3}{4}$	13 $\frac{3}{8}$	86 $\frac{13}{16}$	15 $\frac{1}{8}$	16 $\frac{1}{8}$	12	24 $\frac{3}{8}$	23 $\frac{3}{8}$



OPTIONS ET  
FONCTIONNALITÉS



ENSEMBLE INTÉRIEUR/  
EXTÉRIEUR  
IOSK\*



TÉLÉCOMMANDE  
MARCHÉ/ARRÊT  
RXM40VAC

# Fiche technique du module

## Légende des icônes

OFFERT	+	NON OFFERT	-
SPÉCIALISÉ	◊	DE SÉRIE	◦

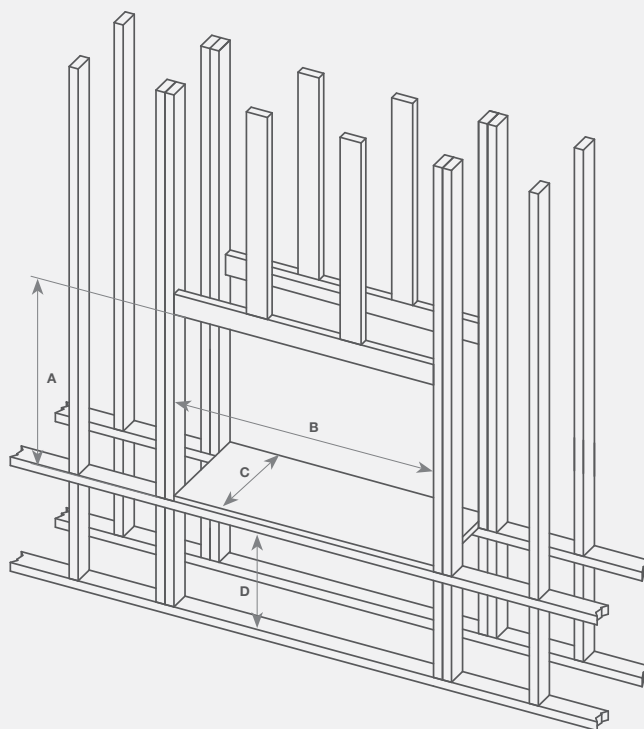
	GAZ NATUREL (BTU)	PROPANE LIQUIDE (BTU)	CONDUIT DE VENTILATION	DÉGAGEMENT SUR LE DESSUS – ÉVENT ARRIÈRE	DÉGAGEMENT SUR LE DESSUS – ÉVENT DE TOIT	DÉGAGEMENT SUR LES CÔTÉS	DÉGAGEMENT À L'ARRIÈRE	DÉGAGEMENT AU SOL	ZONE DE VUE DE FACE	MÉDIA DE SÉRIE	TYPE DE VITRE FRONTALE	PARE-ÉTINCELLES MICRO MESH	ÉVENT À AIR PULSÉ	TÉLÉCOMMANDE	VENTILATEURS	ÉCLAIRAGE VERS LE HAUT	ÉCLAIRAGE VERS LE BAS
R320	50 000	40 000	5 PO/8 PO	24	24	6	2	0	37 ¼ × 16 ½	HW1157	HAUTE TEMPÉRATURE	◦	◊	-	-	-	-
R420	65 000	55 000	5 PO/8 PO	24	24	6	2	0	49 ¼ × 16 ½	HW1157	HAUTE TEMPÉRATURE	◦	◊	-	-	-	-
R520	80 000	65 000	5 PO/10 PO	24	24	6	2	0	61 ¼ × 18 ½	HW1157	HAUTE TEMPÉRATURE	◦	◊	-	-	-	-
R620ST	100 000	100 000	5 PO/10 PO	26	26	3	2	0	85 ¼ × 18 ½	HW1157	HAUTE TEMPÉRATURE	◦	◊	-	-	-	-
RP620	75 000	70 000	5 PO/8 PO	25 ¾	25 ¾	5 ½	4	0	73 ¼ × 18 ½	HW1157	HAUTE TEMPÉRATURE	◦	◊	-	-	◦	-
R720	100 000	80 000	5 PO/10 PO	24	24	6	2	0	85 ¼ × 18 ½	HW1157	HAUTE TEMPÉRATURE	◦	◊	-	-	-	-
R820	100 000	80 000	5 PO/10 PO	24	24	6	2	0	97 ¼ × 18 ½	HW1157	HAUTE TEMPÉRATURE	◦	◊	-	-	-	-
R324	50 000	50 000	S.O.	3	3	½	S.O.	0	35 ¼ × 26 ¾	HW1157	HAUTE TEMPÉRATURE	◦	◦	-	-	-	-
RP424	45 000	45 000	5 PO/8 PO	0	0	0	0	0	35 ¼ × 26 ¾	S.O.	HAUTE TEMPÉRATURE	-	◊	-	-	◦	-

## CADRE DU MODÈLE EXEMPLAR

	A	B	C	D
R320	47	55	23¾ <sup>†</sup>	0
R420	47	67	23¾ <sup>†</sup>	0
R520	45	77	23¾ <sup>†</sup>	0
RP620	54	96	26 <sup>†</sup>	0
R720	46	101	23¾ <sup>†</sup>	0
R820	46	113	23¾ <sup>†</sup>	0

## CADRE DU MODÈLE EXEMPLAR ST

	A	B	C	D
R320ST	47	56 <sup>13</sup> / <sub>16</sub>	23¾	0
R324	48	49	N/A	10
R420ST	47	68 <sup>13</sup> / <sub>16</sub>	23¾	0
R520ST	47	80 <sup>13</sup> / <sub>16</sub>	23¾	0
R620ST	47	92 <sup>13</sup> / <sub>16</sub>	23¾	0



Consultez le manuel d'utilisation pour obtenir des directives détaillées

Le linteau sur le bord n'est pas requis si le cadre respecte le dégagement pour la ventilation

<sup>†</sup>La dimension correspond à la mesure du mur arrière ou des montants arrière