



PRODIGY

Style baie
En coin

DIMENSIONS EN BREF

	PC3		PC4		PC5		PC6		PC7		PC8	
	MODULE	CADRE	MODULE	CADRE	MODULE	CADRE	MODULE	CADRE	MODULE	CADRE	MODULE	CADRE
BAIE LARGEUR	43 ⁷ / ₈	42 ⁹ / ₁₆	55 ⁷ / ₈	54 ⁹ / ₁₆	67 ⁷ / ₈	66 ⁹ / ₁₆	79 ⁷ / ₈	78 ⁹ / ₁₆	91 ⁷ / ₈	90 ⁹ / ₁₆	103 ⁷ / ₈	102 ⁹ / ₁₆
COIN LARGEUR	43 ⁷ / ₈	43 ¹ / ₄	55 ⁷ / ₈	55 ¹ / ₄	67 ⁷ / ₈	67 ¹ / ₄	79 ⁷ / ₈	79 ¹ / ₄	91 ⁷ / ₈	91 ¹ / ₄	103 ⁷ / ₈	103 ¹ / ₄
HAUTEUR ^Ø	23 ¹ / ₄	26 ³ / ₁₆	23 ¹ / ₄	26 ³ / ₁₆	23 ¹ / ₄	26 ³ / ₁₆	23 ¹ / ₄	26 ³ / ₁₆	23 ¹ / ₄	26 ³ / ₁₆	23 ¹ / ₄	26 ³ / ₁₆
PROFONDEUR	19 ⁷ / ₈	19 ¹ / ₄	19 ⁷ / ₈	19 ¹ / ₄	19 ⁷ / ₈	19 ¹ / ₄	19 ⁷ / ₈	19 ¹ / ₄	19 ⁷ / ₈	19 ¹ / ₄	19 ⁷ / ₈	19 ¹ / ₄
BAIE VUE	39 ¹ / ₂ × H		51 ¹ / ₂ × H		63 ¹ / ₂ × H		75 ¹ / ₂ × H		87 ¹ / ₂ × H		99 ¹ / ₂ × H	
COIN VUE	43 ¹ / ₂ × H		55 ¹ / ₂ × H		67 ¹ / ₂ × H		79 ¹ / ₂ × H		91 ¹ / ₂ × H		103 ¹ / ₂ × H	

Les dimensions de l'unité n'incluent pas les brides de montage

LISTE DE BTU

PC**3**N* / 40,000

PC**4**N* / 50,000

PC**5**N* / 75,000

PC**6**N* / 88,000

PC**7**N* / 100,000

PC**8**N* / 112,000

PC**3**L* / 31,000

PC**4**L* / 52,000

PC**5**L* / 64,000

PC**6**L* / 78,000

PC**7**L* / 105,000

PC**8**L* / 120,000

De série

Système de verre COOL-Pack

Éclairage à DEL multicolore

Registres d'entrée d'air

Pierres réfractaires, perles de feu ou verre concassé antifeu, au choix

Options

Pierres tachetées et ensemble de bûches de bois de grève

Verre noir réfléchissant

Clapet d'évacuation des fumées

^Ø Plus la hauteur du verre



Caractéristiques

Barrières tout en verre,
aucun pare-étincelles requis

Foyer intégré

Compatible avec les
systèmes de domotique
résidentiels

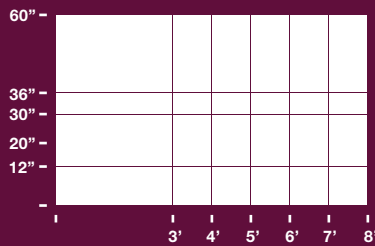
Soupape, brûleur et
système de commande
de qualité commerciale

Vitre de 10 mm



10 mm
verre

DIMENSIONS DISPONIBLES



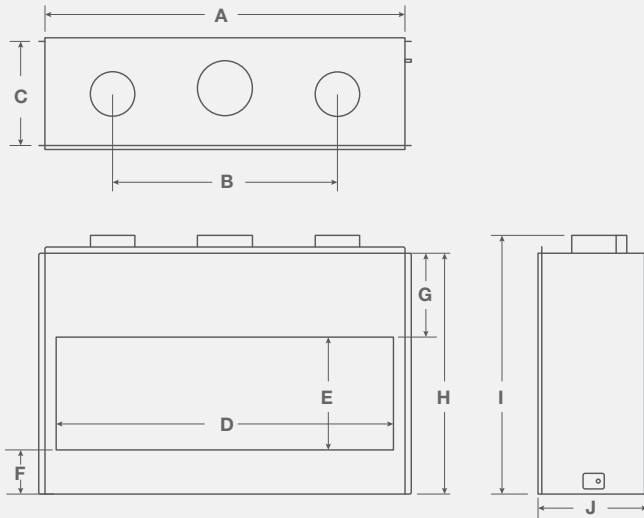
Dimensions du module

DIMENSIONS DE LA BRIDE

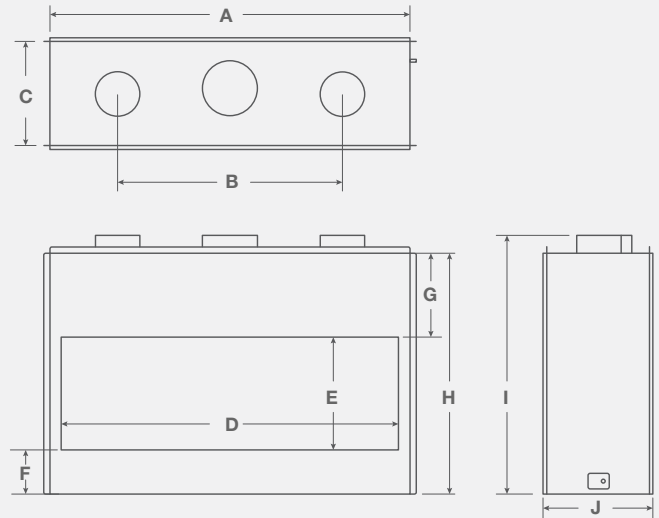
Les brides de montage de 1 po sont amovibles et leur emplacement varie en fonction de la configuration de l'unité. Les brides des unités simple face et transparentes sont en retrait de 5/8 po. De plus, la bride sur le dessus de toutes les configurations Prodigy est en retrait de 5/8".



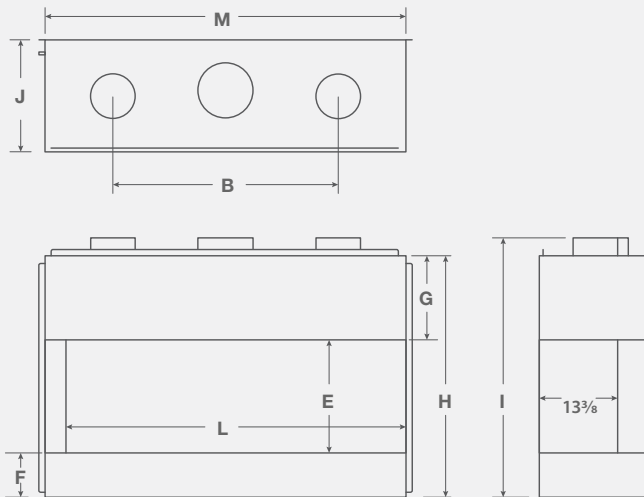
DIMENSION DU MODÈLE PRODIGY À SIMPLE FACE



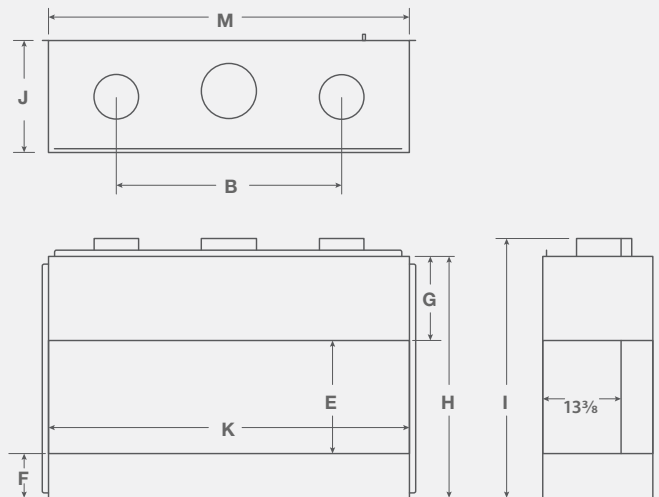
DIMENSION DU MODÈLE PRODIGY À DOUBLE FACE



DIMENSIONS DU MODÈLE PRODIGY EN COIN



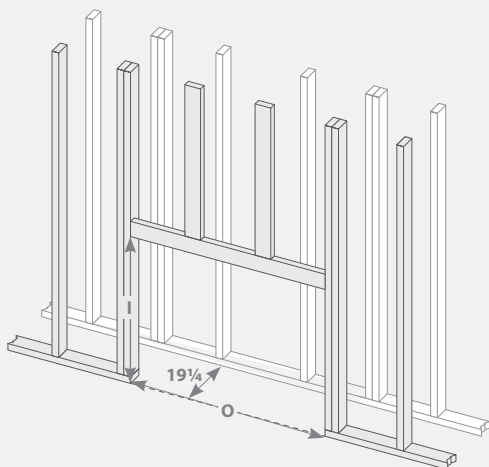
DIMENSIONS DU MODÈLE PRODIGY DE STYLE BAIE



	ARRIVÉE D'AIR	ÉVACUATION	A	B	C	D	E	F	G	H	I	J	K	L	M
8	2X10	12"	100 1/4	60		95 1/2							103 1/2	99 3/4	103 7/8
7	2X8	10"	88 1/4	56		83 1/2							91 1/2	87 3/4	91 1/8
6	2X8	10"	76 1/4	48	18 5/8	71 1/2	12, 20, 30, 36, 60	8 1/8	15 1/8	23 1/4 + hauteur du verre	26 3/16 + hauteur du verre	19 7/8	79 1/2	75 3/4	79 7/8
5	2X8	10"	64 1/4	40		59 1/2							67 1/2	63 3/4	67 7/8
4	2X8	10"	52 1/4	32		47 1/2							55 1/2	51 3/4	55 7/8
3	2X6	8"	40 1/4	24		35 1/2							43 1/2	39 3/4	43 7/8

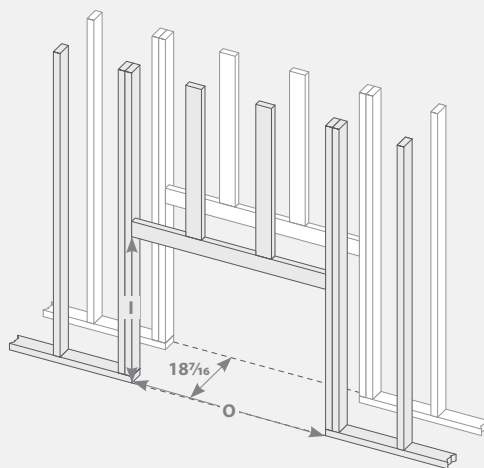
Dimensions brutes du cadre du module

DIMENSIONS BRUTES DU CADRE DU MODÈLE PRODIGY À SIMPLE FACE



	3'	4'	5'	6'	7'	8'
O	42 $\frac{1}{4}$	54 $\frac{1}{4}$	66 $\frac{1}{4}$	78 $\frac{1}{4}$	90 $\frac{1}{4}$	102 $\frac{1}{4}$
I	26 $\frac{3}{16}$ + hauteur du verre					

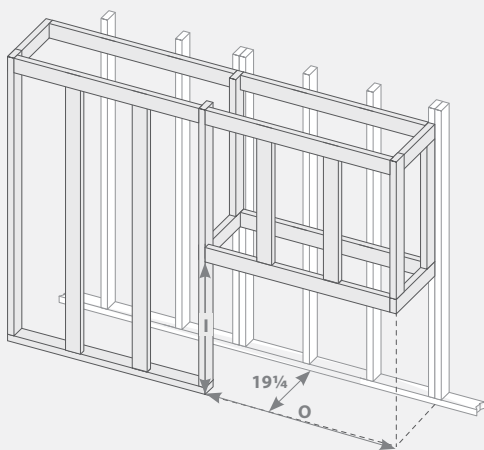
DIMENSIONS BRUTES DU CADRE DU MODÈLE PRODIGY À DOUBLE FACE



	3'	4'	5'	6'	7'	8'
O	42 $\frac{1}{4}$	54 $\frac{1}{4}$	66 $\frac{1}{4}$	78 $\frac{1}{4}$	90 $\frac{1}{4}$	102 $\frac{1}{4}$
I	26 $\frac{3}{16}$ + hauteur du verre					

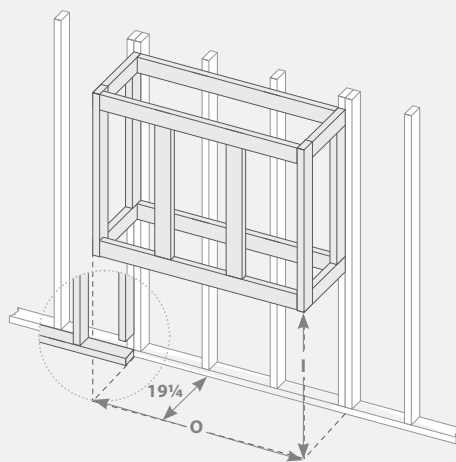
La dimension «O» permet à l'unité d'être poussée en place avec les brides de montage toujours installées. Une fois l'unité en place, ajoutez des goujons derrière les brides de montage pour bien les fixer.

DIMENSIONS BRUTES DU CADRE DU MODÈLE PRODIGY EN COIN



	3'	4'	5'	6'	7'	8'
O	43 $\frac{1}{4}$	55 $\frac{1}{4}$	67 $\frac{1}{4}$	79 $\frac{1}{4}$	91 $\frac{1}{4}$	103 $\frac{1}{4}$
I	26 $\frac{3}{16}$ + hauteur du verre					

DIMENSIONS BRUTES DU CADRE DU MODÈLE PRODIGY DE STYLE BAIE



	3'	4'	5'	6'	7'	8'
O	42 $\frac{9}{16}$	54 $\frac{9}{16}$	66 $\frac{9}{16}$	78 $\frac{9}{16}$	90 $\frac{9}{16}$	102 $\frac{9}{16}$
I	26 $\frac{3}{16}$ + hauteur du verre					

Fiche technique du module

	Gaz naturel (BTU)	Propane liquide (BTU)	Ventilation d'admission	Évent de type B requis	Exigences électriques	Évent à air pulsé de toit	Évent à air pulsé mural	Évent à air pulsé monté en ligne	Superficie totale d'admission d'air libre
PC**3****	40 000	31 000	2 x 6 po	8 po	Monophasé 200 – 240 VCA	PCSBFPV-R03-08	PCSBFPV-W03-08	PCINGPV-L03-08	56,52 po ²
PC**4****	50 000	52 000	2 x 8 po	10 po	Monophasé 200 – 240 VCA	PCSBFPV-R03-10	PCSBFPV-W03-10	PCINGPV-L03-10	100,48 po ²
PC**5****	75 000	64 000	2 x 8 po	10 po	Monophasé 200 – 240 VCA	PCSBFPV-R03-10	PCSBFPV-W03-10	PCINGPV-L03-10	100,48 po ²
PC**6****	88 000	78 000	2 x 8 po	10 po	Monophasé 200 – 240 VCA	PCSBFPV-R03-10	PCSBFPV-W03-10	PCINGPV-L03-10	100,48 po ²
PC**7****	100 000	105 000	2 x 8 po	10 po	Monophasé 200 – 240 VCA	PCSBFPV-R03-10	PCSBFPV-W03-10	PCINGPV-L03-10	100,48 po ²
PC**8****	112 000	120 000	2 x 10 po	12 po	Monophasé 200 – 240 VCA	PCSBFPV-R03-12	PCSBFPV-W03-12	PCINGPV-L03-12	157,0 po ²

Fini du foyer	Emplacement du conduit de ventilation	Emplacements des entrées d'air	Température du verre COOL-Pack	Type de brûleur	Combustible	Commandes	Câble de commande	Câble interrupteur mural	Câble du registre
Noir mat	Dessus	Sur le dessus, sur les deux côtés	Aussi bas que 46 °C (115 °F)	Voir le tableau	Gaz naturel ou propane	Interrupteur de marche/arrêt mural, télécommande à DEL multifonction	50 pi	25'	50 pi x 2

EXPÉDITION RAPIDE DU FOYER PRODIGY

Les appareils suivants sont en stock et livrés avec des pierres réfractaires de première qualité couleur glacier et des panneaux de verre réfléchissant noir préinstallés. Gaz naturel uniquement. PC420 PC520 PC620 PC820

	PC3	PC4	PC5	PC6	PC7	PC8
	TYPE DE BRÛLEUR	TYPE DE BRÛLEUR	TYPE DE BRÛLEUR	TYPE DE BRÛLEUR	TYPE DE BRÛLEUR	TYPE DE BRÛLEUR
60 PO	ruban	élevée/faible	élevée/faible	élevée/faible	élevée/faible	élevée/faible
36 PO	ruban	élevée/faible	élevée/faible	élevée/faible	élevée/faible	élevée/faible
30 PO	ruban	élevée/faible	élevée/faible	élevée/faible	élevée/faible	élevée/faible
20 PO	ruban	élevée/faible	élevée/faible	élevée/faible	élevée/faible	élevée/faible
12 PO	ruban	ruban	ruban	ruban	ruban	ruban



**BRÛLEUR
À RUBAN**

**BRÛLEUR
À INTENSITÉ
ÉLEVÉE/FAIBLE**