



# PRODIGY

Foyer à simple face  
et à double face

## DIMENSIONS EN BREF

	PC3		PC4		PC5		PC6		PC7		PC8	
	MODULE	CADRE	MODULE	CADRE	MODULE	CADRE	MODULE	CADRE	MODULE	CADRE	MODULE	CADRE
LARGEUR AVANT	40 <sup>1</sup> / <sub>4</sub>	42 <sup>1</sup> / <sub>4</sub>	52 <sup>1</sup> / <sub>4</sub>	54 <sup>1</sup> / <sub>4</sub>	64 <sup>1</sup> / <sub>4</sub>	66 <sup>1</sup> / <sub>4</sub>	76 <sup>1</sup> / <sub>4</sub>	78 <sup>1</sup> / <sub>4</sub>	88 <sup>1</sup> / <sub>4</sub>	90 <sup>1</sup> / <sub>4</sub>	100 <sup>1</sup> / <sub>4</sub>	102 <sup>1</sup> / <sub>4</sub>
HAUTEUR <sup>°</sup>	23 <sup>1</sup> / <sub>4</sub>	26 <sup>3</sup> / <sub>16</sub>	23 <sup>1</sup> / <sub>4</sub>	26 <sup>3</sup> / <sub>16</sub>	23 <sup>1</sup> / <sub>4</sub>	26 <sup>3</sup> / <sub>16</sub>	23 <sup>1</sup> / <sub>4</sub>	26 <sup>3</sup> / <sub>16</sub>	23 <sup>1</sup> / <sub>4</sub>	26 <sup>3</sup> / <sub>16</sub>	23 <sup>1</sup> / <sub>4</sub>	26 <sup>3</sup> / <sub>16</sub>
SIMPLE FACE PROFONDEUR	19 <sup>7</sup> / <sub>8</sub>	19 <sup>1</sup> / <sub>4</sub>	19 <sup>7</sup> / <sub>8</sub>	19 <sup>1</sup> / <sub>4</sub>	19 <sup>7</sup> / <sub>8</sub>	19 <sup>1</sup> / <sub>4</sub>	19 <sup>7</sup> / <sub>8</sub>	19 <sup>1</sup> / <sub>4</sub>	19 <sup>7</sup> / <sub>8</sub>	19 <sup>1</sup> / <sub>4</sub>	19 <sup>7</sup> / <sub>8</sub>	19 <sup>1</sup> / <sub>4</sub>
DOUBLE FACE PROFONDEUR	19 <sup>7</sup> / <sub>8</sub>	18 <sup>7</sup> / <sub>16</sub>	19 <sup>7</sup> / <sub>8</sub>	18 <sup>7</sup> / <sub>16</sub>	19 <sup>7</sup> / <sub>8</sub>	18 <sup>7</sup> / <sub>16</sub>	19 <sup>7</sup> / <sub>8</sub>	18 <sup>7</sup> / <sub>16</sub>	19 <sup>7</sup> / <sub>8</sub>	18 <sup>7</sup> / <sub>16</sub>	19 <sup>7</sup> / <sub>8</sub>	18 <sup>7</sup> / <sub>16</sub>
VUE	36 x H		48 x H		60 x H		72 x H		84 x H		96 x H	

Les dimensions de l'unité n'incluent pas les brides de montage

## LISTE DE BTU

PC\*\*3\*\*N\* / 40,000  
PC\*\*4\*\*N\* / 50,000  
PC\*\*5\*\*N\* / 75,000

PC\*\*6\*\*N\* / 88,000  
PC\*\*7\*\*N\* / 100,000  
PC\*\*8\*\*N\* / 112,000

PC\*\*3\*\*L\* / 31,000  
PC\*\*4\*\*L\* / 52,000  
PC\*\*5\*\*L\* / 64,000

PC\*\*6\*\*L\* / 78,000  
PC\*\*7\*\*L\* / 105,000  
PC\*\*8\*\*L\* / 120,000

## De série

Système de verre COOL-Pack

Éclairage à DEL multicolore

Registres d'entrée d'air

Pierres réfractaires, perles de feu ou verre concassé antifeu, au choix

## Options

Pierres tachetées et ensemble de bûches de bois de grève

Trousse d'étanchéité intérieur/extérieur pour les modules à double face

Verre noir réfléchissant<sup>‡</sup>

Clapet d'évacuation des fumées

<sup>‡</sup> De série sur les modèles PC420 PC520 PC620 PC820

<sup>°</sup> Plus la hauteur du verre



## Caractéristiques

Barrières tout en verre,  
aucun pare-étincelles requis

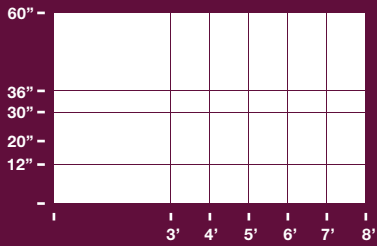
Foyer intégré

Compatible avec les  
systèmes de domotique  
résidentiels

Soupape, brûleur et  
système de commande  
de qualité commerciale



### DIMENSIONS DISPONIBLES



## Intérieur/extérieur

Combinez l'ampleur de la beauté des espaces extérieurs avec le confort de votre espace intérieur. Toutes les dimensions de foyer à double face Prodigy peuvent être transformées en un appareil pour l'intérieur/extérieur entièrement étanche grâce à l'ajout d'une trousse.



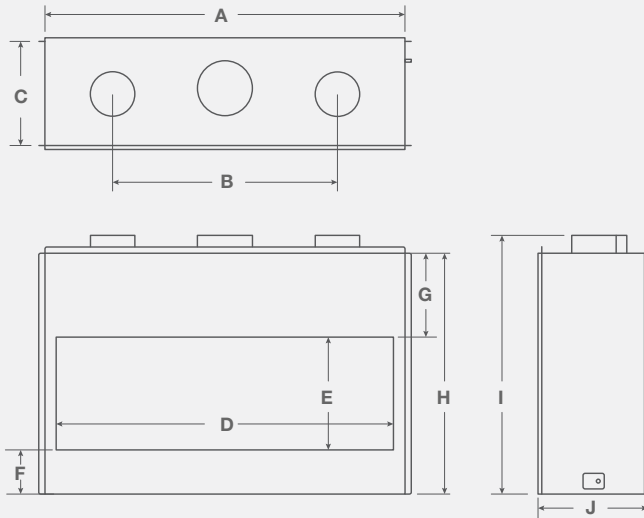
# Dimensions du module

## DIMENSIONS DE LA BRIDE

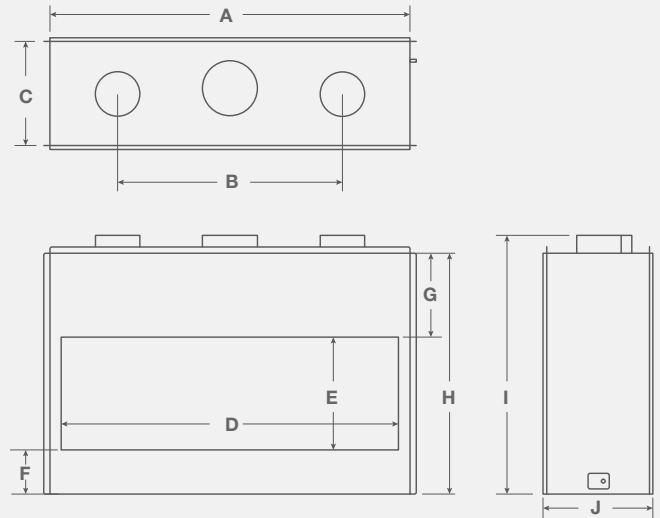
Les brides de montage de 1 po sont amovibles et leur emplacement varie en fonction de la configuration de l'unité. Les brides des unités simple face et transparentes sont en retrait de 5/8 po. De plus, la bride sur le dessus de toutes les configurations Prodigy est en retrait de 5/8".



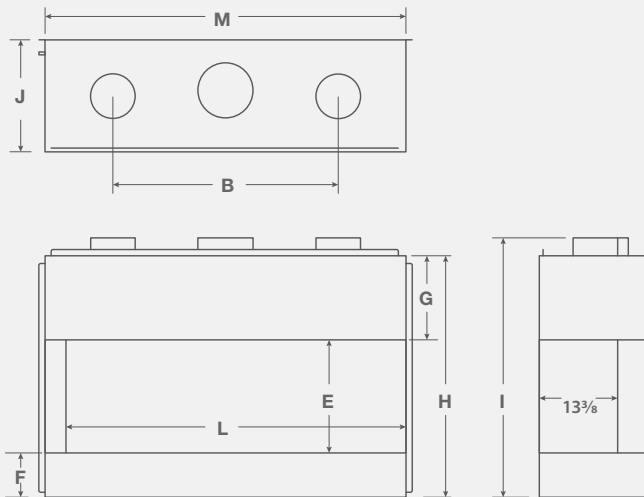
### DIMENSION DU MODÈLE PRODIGY À SIMPLE FACE



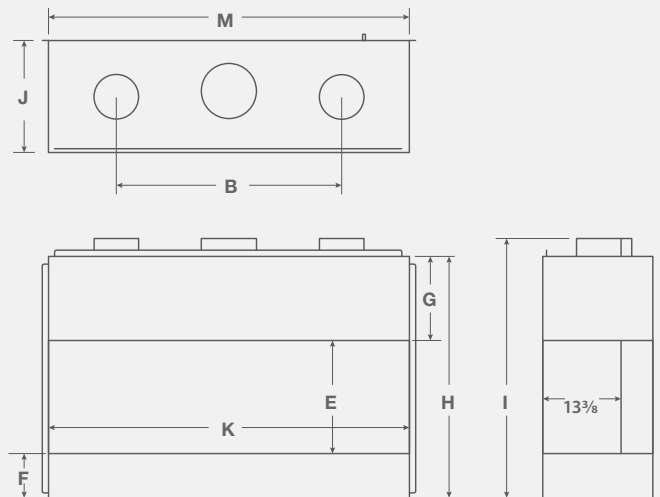
### DIMENSION DU MODÈLE PRODIGY À DOUBLE FACE



### DIMENSIONS DU MODÈLE PRODIGY EN COIN



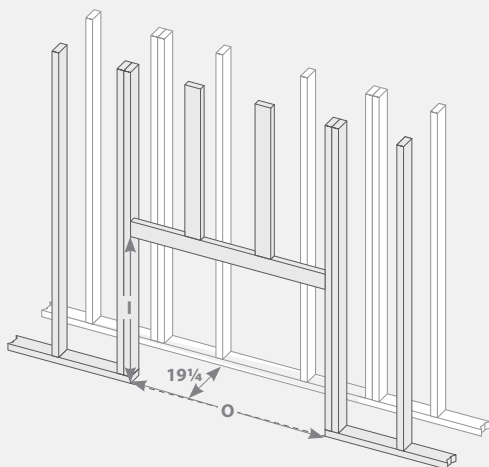
### DIMENSIONS DU MODÈLE PRODIGY DE STYLE BAIE



	ARRIVÉE D'AIR	ÉVACUATION	A	B	C	D	E	F	G	H	I	J	K	L	M
8	2X10	12"	100¼	60		95½							103½	99¾	103⅞
7	2X8	10"	88¼	56		83½							91½	87¾	91⅞
6	2X8	10"	76¼	48	18⅝	71½	12, 20, 30, 36, 60	8⅞	15⅞	23¼ + hauteur du verre	26⅜ + hauteur du verre	19⅞	79½	75¾	79⅞
5	2X8	10"	64¼	40		59½							67½	63¾	67⅞
4	2X8	10"	52¼	32		47½							55½	51¾	55⅞
3	2X6	8"	40¼	24		35½							43½	39¾	43⅞

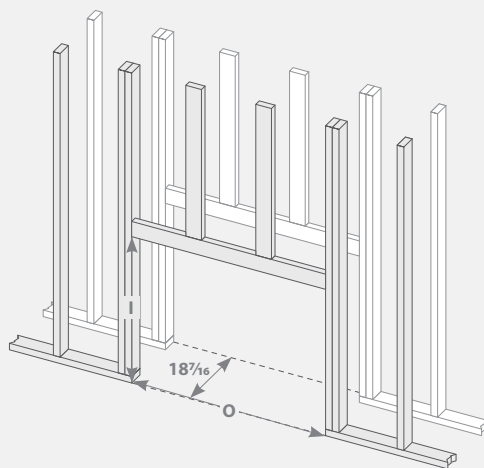
# Dimensions brutes du cadre du module

## DIMENSIONS BRUTES DU CADRE DU MODÈLE PRODIGY À SIMPLE FACE



	3'	4'	5'	6'	7'	8'
O	42 $\frac{1}{4}$	54 $\frac{1}{4}$	66 $\frac{1}{4}$	78 $\frac{1}{4}$	90 $\frac{1}{4}$	102 $\frac{1}{4}$
I	26 $\frac{3}{16}$ + hauteur du verre					

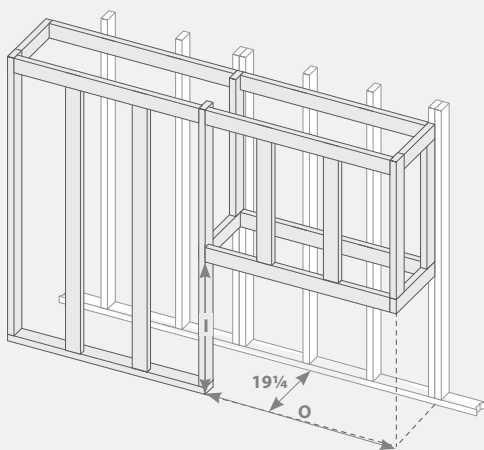
## DIMENSIONS BRUTES DU CADRE DU MODÈLE PRODIGY À DOUBLE FACE



	3'	4'	5'	6'	7'	8'
O	42 $\frac{1}{4}$	54 $\frac{1}{4}$	66 $\frac{1}{4}$	78 $\frac{1}{4}$	90 $\frac{1}{4}$	102 $\frac{1}{4}$
I	26 $\frac{3}{16}$ + hauteur du verre					

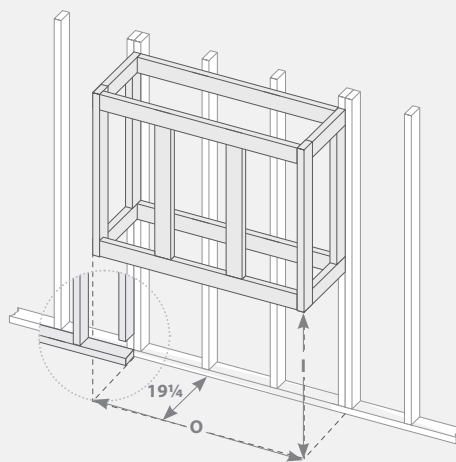
La dimension «O» permet à l'unité d'être poussée en place avec les brides de montage toujours installées. Une fois l'unité en place, ajoutez des goujons derrière les brides de montage pour bien les fixer.

## DIMENSIONS BRUTES DU CADRE DU MODÈLE PRODIGY EN COIN



	3'	4'	5'	6'	7'	8'
O	43 $\frac{1}{4}$	55 $\frac{1}{4}$	67 $\frac{1}{4}$	79 $\frac{1}{4}$	91 $\frac{1}{4}$	103 $\frac{1}{4}$
I	26 $\frac{3}{16}$ + hauteur du verre					

## DIMENSIONS BRUTES DU CADRE DU MODÈLE PRODIGY DE STYLE BAIE



	3'	4'	5'	6'	7'	8'
O	42 $\frac{9}{16}$	54 $\frac{9}{16}$	66 $\frac{9}{16}$	78 $\frac{9}{16}$	90 $\frac{9}{16}$	102 $\frac{9}{16}$
I	26 $\frac{3}{16}$ + hauteur du verre					

# Fiche technique du module

	Gaz naturel (BTU)	Propane liquide (BTU)	Ventilation d'admission	Évent de type B requis	Exigences électriques	Évent à air pulsé de toit	Évent à air pulsé mural	Évent à air pulsé monté en ligne	Superficie totale d'admission d'air libre
PC**3****	40 000	31 000	2 x 6 po	8 po	Monophasé 200 – 240 VCA	PCSBFPV-R03-08	PCSBFPV-W03-08	PCINGPV-L03-08	56,52 po <sup>2</sup>
PC**4****	50 000	52 000	2 x 8 po	10 po	Monophasé 200 – 240 VCA	PCSBFPV-R03-10	PCSBFPV-W03-10	PCINGPV-L03-10	100,48 po <sup>2</sup>
PC**5****	75 000	64 000	2 x 8 po	10 po	Monophasé 200 – 240 VCA	PCSBFPV-R03-10	PCSBFPV-W03-10	PCINGPV-L03-10	100,48 po <sup>2</sup>
PC**6****	88 000	78 000	2 x 8 po	10 po	Monophasé 200 – 240 VCA	PCSBFPV-R03-10	PCSBFPV-W03-10	PCINGPV-L03-10	100,48 po <sup>2</sup>
PC**7****	100 000	105 000	2 x 8 po	10 po	Monophasé 200 – 240 VCA	PCSBFPV-R03-10	PCSBFPV-W03-10	PCINGPV-L03-10	100,48 po <sup>2</sup>
PC**8****	112 000	120 000	2 x 10 po	12 po	Monophasé 200 – 240 VCA	PCSBFPV-R03-12	PCSBFPV-W03-12	PCINGPV-L03-12	157,0 po <sup>2</sup>

Fini du foyer	Emplacement du conduit de ventilation	Emplacements des entrées d'air	Température du verre COOL-Pack	Type de brûleur	Combustible	Commandes	Câble de commande	Câble interrupteur mural	Câble du registre
Noir mat	Dessus	Sur le dessus, sur les deux côtés	Aussi bas que 46 °C (115 °F)	Voir le tableau	Gaz naturel ou propane	Interrupteur de marche/arrêt mural, télécommande à DEL multifonction	50 pi	25'	50 pi x 2

## EXPÉDITION RAPIDE DU FOYER PRODIGY

Les appareils suivants sont en stock et livrés avec des pierres réfractaires de première qualité couleur glacier et des panneaux de verre réfléchissant noir préinstallés. Gaz naturel uniquement. PC420 PC520 PC620 PC820

	PC3	PC4	PC5	PC6	PC7	PC8
TYPE DE BRÛLEUR	ruban	élevée/faible	élevée/faible	élevée/faible	élevée/faible	élevée/faible
60 PO	ruban	élevée/faible	élevée/faible	élevée/faible	élevée/faible	élevée/faible
36 PO	ruban	élevée/faible	élevée/faible	élevée/faible	élevée/faible	élevée/faible
30 PO	ruban	élevée/faible	élevée/faible	élevée/faible	élevée/faible	élevée/faible
20 PO	ruban	élevée/faible	élevée/faible	élevée/faible	élevée/faible	élevée/faible
12 PO	ruban	ruban	ruban	ruban	ruban	ruban



**BRÛLEUR  
À RUBAN**

**BRÛLEUR  
À INTENSITÉ  
ÉLEVÉE/FAIBLE**