

MONTIGO®

l'art des **foyers**

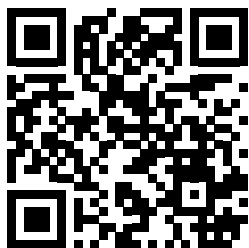
Foyer au gaz intérieur DE SÉRIE P ET PL

P38, PL38 25 000 BTU/h gaz naturel ou propane

P42, PL42 32 000 BTU/h gaz naturel ou propane

P52, PL52 40 000 BTU/h gaz naturel ou propane

IMPORTANT



SCANNEZ LE CODE QR OU VISITEZ LE SITE WEB POUR AFFICHER LA VERSION LA PLUS RÉCENTE DU MANUEL

WWW.MONTIGO.COM/PRODUCT-GUIDES



- L'installation de ce foyer doit être effectuée par un installateur d'appareil au gaz certifié et qualifié.
- Vérifiez les codes locaux et lisez toutes les instructions avant de procéder à l'installation.

⚠ AVERTISSEMENT : RISQUE D'EXPLOSION OU D'INCENDIE

Le fait de ne pas respecter les avertissements pourrait entraîner des blessures graves, la mort ou des dommages matériels.

- N'entreposez pas ni n'utilisez d'essence ou d'autres vapeurs ou liquides inflammables à proximité du présent appareil ou de tout autre appareil.
- QUE FAIRE SI VOUS SENTEZ UNE ODEUR DE GAZ
 - N'essayez pas d'allumer aucun appareil.
 - Ne touchez pas à l'interrupteur et n'utilisez aucun téléphone dans votre édifice.
 - Quittez le bâtiment immédiatement.
 - Appelez immédiatement votre fournisseur de gaz à partir du téléphone de votre voisin. Respectez les instructions de votre fournisseur de gaz.
 - Appelez le service d'incendie si vous ne pouvez pas joindre votre fournisseur de gaz.
- L'installation et l'entretien doivent être effectués par un installateur qualifié, une agence d'entretien ou un monteur d'appareils au gaz.

⚠ DANGER



LE VERRE CHAUD RISQUE DE PROVOQUER DES BRÛLURES.
NE TOUCHEZ PAS LE VERRE AVANT QU'IL NE SOIT REFROIDI.
NE LAISSEZ JAMAIS UN ENFANT TOUCHER LE VERRE.

Un écran pare-étincelles conçu pour réduire les risques de brûlures causées par le verre chaud est fourni avec cet appareil et doit être installé pour protéger les enfants et d'autres personnes à risque.

AVIS

Installateur : Laissez ce manuel avec l'appareil.
Consommateur : Conservez ce manuel aux fins de consultation ultérieure.

⚠ MISE EN GARDE

L'installation et l'entretien doivent être effectués par un installateur qualifié, une agence d'entretien ou un monteur d'appareils au gaz.

⚠ DANGER

Assurez-vous de lire et de comprendre le présent manuel. Une installation, un ajustement, une modification, un service ou un entretien inapproprié peut entraîner des blessures graves, des dommages matériels ou même la mort. Pour obtenir de l'aide ou des renseignements supplémentaires, consultez un installateur qualifié, une agence d'entretien ou le fournisseur de gaz.

⚠ AVERTISSEMENT

Certains matériaux utilisés dans le processus de fabrication de ce produit peuvent vous exposer au benzène qui est connu, dans l'état de la Californie, comme pouvant causer le cancer et des anomalies congénitales ou d'autres effets nuisibles sur la reproduction. Pour obtenir de plus amples renseignements, allez sur le site www.P65warnings.ca.gov

Légende des alertes de sécurité

⚠ DANGER

Indique qu'une situation dangereuse CAUSERA la mort, des blessures graves ou des dommages matériels si elle n'est pas évitée.

⚠ AVERTISSEMENT

Indique qu'une situation dangereuse POURRAIT causer la mort, des blessures graves ou des dommages matériels si elle n'est pas évitée.

⚠ MISE EN GARDE

Indique qu'une situation dangereuse CAUSERA des blessures mineures ou modérées si elle n'est pas évitée.

AVIS

Indique les mesures importantes à prendre qui ne sont pas liées à des blessures.

Introduction

Merci d'avoir acheté un foyer Montigo.

Avec plus de 30 ans d'expérience, Montigo s'engage à vous offrir un foyer au gaz qui constitue non seulement un magnifique ajout à votre espace, mais qui est également conçu et fabriqué selon les normes de sécurité, de fiabilité et de fabrication les plus élevées.

Nous vous encourageons fortement à lire et à suivre attentivement les directives énoncées dans le présent manuel d'installation, d'utilisation et d'entretien, et de conserver ce manuel pour une consultation ultérieure. Portez une attention particulière à toutes les mises en garde, les avertissements et les avis qui se trouvent dans le présent manuel pour assurer votre sécurité.

Le présent manuel aborde l'installation, l'utilisation et l'entretien. L'allumage, l'utilisation et l'entretien de ce foyer peuvent être effectués facilement par le propriétaire de la maison. Tous les travaux et services d'installation doivent être effectués par un installateur qualifié et agréé, par un plombier ou par un monteur d'appareils au gaz certifié par l'état, la province, la région ou l'organisme de réglementation où le foyer est installé.

Le présent manuel d'installation, d'utilisation et d'entretien s'applique aux modèles décrits dans le Tableau 1. Consultez la plaque signalétique pour connaître les options incluses.

Renseignements sur la garantie et l'installation : (Consultez l'annexe B)

Les actions suivantes auront pour effet d'annuler la garantie de Montigo et feront en sorte que Montigo renoncera à toute responsabilité :

- Modifications apportées au foyer et/ou aux composants, y compris l'ensemble de ventilation directe ou les portes en verre.
- Utilisation d'un composant qui n'est ni fabriqué ni approuvé par Montigo en combinaison avec ce foyer Montigo.
- Installation effectuée d'une autre façon que celle indiquée dans le présent manuel.
- Consultez la succursale locale responsable de l'inspection du gaz pour connaître les exigences d'installation relatives aux foyers au gaz fabriqués en usine. L'installation et les réparations doivent être effectuées par un entrepreneur qualifié.

MODÈLE	Gaz naturel	Propane liquide	Puissance (Btu/h)	Brûleur linéaire avec accessoires en verre	Allumage électronique à TIA
P38DFN-F	X		25 000	X	X
P38DFL-F		X	25 000	X	X
PL38DFN-F	X		25 000	X	X
PL38DFL-F		X	25 000	X	X
P42DFN-F	X		32 000	X	X
P42DFL-F		X	32 000	X	X
PL42DFN-F	X		32 000	X	X
PL42DFL-F		X	32 000	X	X
P52DFN-F	X		40 000	X	X
P52DFL-F		X	40 000	X	X
PL52DFN-F	X		40 000	X	X
PL52DFL-F		X	40 000	X	X

Figure 1 Spécifications pour les modèles P et PL

Table des matières

Légende des alertes de sécurité	2	Installation de l'alimentation électrique	29
Introduction	2	Installation de l'interrupteur mural	30
Section A : Avant de commencer	4	Installation du câble de raccordement CPI [veilleuse à allumage permanent]/IPI [veilleuse à allumage intermittent]	31
Liste de vérification pour l'installation	4	« Pourquoi utiliser le mode CPI »?	31
Liste de vérification pour l'installation standard	5	Différence entre le mode IPI et CPI :	31
Exemple de plaque signalétique	6	Installation du câble de raccordement CPI	31
Section 1 : Dimensions du produit	7	Section 5 : Installation de la conduite de gaz	32
Dimensions des modèles P/PL 38	7	Type de carburant	32
Dimensions des modèles P/PL 42	7	Pression de gaz	32
Dimensions des modèles P/PL 52	8	Section 5-3 : RACCORDEMENT AU GAZ	32
Section 2 : Cadre	9	Section 6 : Finition	33
Dégagements :	11	Finition autour du foyer	33
Installation des écarteurs	11	Manteaux et enceintes	34
Installation de la rallonge de la bride de clouage	11	Section 7 : Installation et retrait de l'écran	35
Section 3 : Conduit de ventilation	12	Retrait de l'écran	35
Section 3-2 : Installation d'un chapeau de système de ventilation directe installé sur le toit de 5 po/8 po (PVTK1SS)	13	Installation de l'écran :	35
Section 3-2-1 : Disposition des conduites de ventilation	13	Écrans de remplacement :	35
Conduite de 5 po/8 po pour les modèles P52 et PL52	14	Section 8 : Installation et retrait de la porte	36
Section 3-3 : Installation d'un chapeau mural de 5 po/8 po	15	Retrait de la porte :	36
Installation d'un chapeau mural de 5 po/10 po	16	Réinstallation de la porte	36
Section 3-3-1 : Disposition des systèmes de ventilation : Chapeau mural	17	Section 9 : Installation des accessoires	37
Graphique pour les modèles P38 et PL38 avec événement supérieur :	17	Installation du verre avec éclairage vers le haut	37
Graphique pour les modèles P38 et PL38 avec événement arrière	18	Installation des braises de verre ou des verres pour foyer facultatifs	37
Graphique pour les modèles P42 et PL42 avec événement supérieur :	19	Installation des pierres tachetées facultatives	37
Graphique pour les modèles P42 et PL42 avec événement arrière	20	Configuration des bûches facultatives	38
Graphique du système de ventilation avec événement supérieur (5 po/8 po) pour les modèles P52 et PL52 :	21	Installation de l'ensemble de bûches	38
Graphique du système de ventilation avec événement supérieur (5 po/10 po) pour les modèles P52 et PL52 :	22	Fonctionnement à distance (facultatif pour les modèles PL)	41
Installation d'un chapeau de 5 po/8 po dans un coude à 45°	23	Problèmes d'appariement	45
Installation d'un chapeau de 5 po/10 po dans un coude à 45°	23	Solution:	45
Installation d'un chapeau de 5 po/8 po dans un coin à 45° ou moins	23	Fonctions de désactivation (Wi-Fi)	45
Installation d'un chapeau de 5 po/10 po dans un coin à 45° ou moins	23	Section 10 : Nettoyage et entretien	46
Section 3-3-2 : Composants du système de ventilation	24	Généralités	46
Section 3-3-2.2 : Composants du système de ventilation Simpson Duravent	25	Nettoyage	46
Section 3-3-2.3 : Composants du système de ventilation ICC*	26	Remplacer les ampoules	47
Section 3-3-2.4 : Composants du système de ventilation Metalfab*	26	Dépannage	47
Section 3-3-3 : Écrans thermiques de 5 po/8 po	27	Pièces de rechange	48
Écran thermique de 5 po/10 po (pour les modèles P52DF et PL52DF)	28	Annexe A : Chapeaux du système de ventilation	52
Section 4 : Câblage	29	Annexe B : Garantie	53
		Annexe B : Garantie (suite)	54
		Annexe C : Modification (Foyer au gaz/matériel vendu dans l'état du Massachusetts)	55

Section A : Avant de commencer

MESSAGE IMPORTANT : VEUILLEZ CONSERVER LES PRÉSENTES DIRECTIVES

Les foyers de série P et PL doivent être installés conformément aux directives ci-présentes. Lisez d'abord attentivement toutes les directives du présent manuel. Communiquez avec la succursale locale de distribution gazière pour déterminer le besoin d'un permis avant de commencer l'installation. Il incombe à l'installateur de s'assurer que ce foyer est installé conformément aux directives du fabricant et à tous les codes applicables.

AVIS

N'utilisez pas cet appareil si l'une de ces pièces a été submergée dans l'eau. Appelez immédiatement un technicien qualifié pour faire inspecter l'appareil et remplacer toutes pièces du système de régulation et toutes commandes de gaz ayant été submergées dans l'eau.

AVIS

En raison des températures élevées, l'appareil doit être installé à l'écart de la circulation, et loin des meubles et des draperies.

AVIS

Les enfants et les adultes doivent être conscients des dangers liés à une température élevée et doivent garder leur distance pour éviter les brûlures ou l'inflammation des vêtements.

AVIS

Un écran pare-étincelles conçu pour réduire les risques de brûlures causées par le verre chaud est fourni avec cet appareil et doit être installé pour protéger les enfants et d'autres personnes à risque.

Liste de vérification pour l'installation

- Déterminez l'emplacement ou vous souhaitez installer votre foyer.
- Consultez la section 1, les dimensions en page 7 et référez-vous à la section 2 : Armature pour obtenir plus de détails.
- Choisissez l'emplacement de votre chapeau et du parcours de ventilation correspondant.
- L'emplacement du chapeau choisi doit être le point le plus élevé de l'ensemble de ventilation directe.
- S'il est impossible de répondre aux exigences relatives à la ventilation énoncées dans la section 3 : Ventilation, veuillez communiquer avec votre détaillant Montigo pour discuter de l'utilisation d'un évent à air pulsé.
- Disposez le parcours de ventilation, calculez les coudes nécessaires et les parcours droits composés de tuyaux flexibles ou rigides (5 po/10 po pour les modèles P52 et PL52).
- Effectuer le branchement électrique en suivant les exigences à la section 4 : Câblage, pour obtenir plus de détails.
- Consulter la section 5 : Installation de la conduite de gaz pour obtenir plus de détails sur le raccordement et l'accès au gaz.
- Se référer aux directives et aux codes locaux pour connaître les exigences relatives à l'installation.
- L'installation et les réparations doivent être effectuées par un entrepreneur qualifié et doivent être conformes à ce qui suit :
- Les installations effectuées au Canada doivent être conformes aux codes locaux ou, dans l'absence de codes locaux, à la version actuelle du Code d'installation du gaz naturel et du propane CSA B149. L'installation électrique doit être conforme aux codes locaux ou, dans l'absence de codes locaux, à la version actuelle du Code canadien de l'électricité CSA C22.1.1.
- L'installation de foyers aux États-Unis doit être conforme aux codes locaux ou, dans l'absence de codes locaux, à la version actuelle du National Fuel Gas Code ANSI Z223.1/NFPA 54. L'installation électrique doit être conforme aux codes locaux ou, dans l'absence de codes locaux, à la version actuelle du National Electrical Code ANSI/NFPA 70. Consultez l'annexe C pour une installation dans l'état du Massachusetts.

AVIS

Les vêtements ou d'autres matériaux inflammables ne doivent pas être placés sur l'appareil ni à proximité de celui-ci.

AVIS

L'installation et les réparations doivent être effectuées par une personne qualifiée. L'appareil doit être inspecté au moins une fois par année par un professionnel d'entretien qualifié avant d'être utilisé. Un nettoyage plus fréquent peut être exigé en raison de la présence excessive de peluches provenant des tapis, de la literie, etc. Il est primordial que les compartiments de contrôle, les brûleurs et les conduites d'air de cet appareil demeurent propres.

Liste de vérification pour l'installation standard

Cette liste de vérification pour l'installation standard doit être utilisée par l'installateur de pair avec les directives, et non au lieu de celles-ci, contenue dans le présent manuel d'installation.




Client	Date d'installation :
Adresse de l'installation :	Emplacement du foyer :
	Installateur :
Modèle (encerclez un seul choix) : P38DFN-F, P38DFL-F, PL38DFN-F, PL38DFL-F, P42DFN-F, P42DFL-F, PL42DFN-F, PL42DFL-F, P52DFN-F, P52DFL-F, PL52DFN-F, PL52DFL-F	N° de téléphone du distributeur :
	N° de série :

	OUI	NON	SI LA RÉPONSE EST NON, POURQUOI?
Installation de l'appareil : Section 2			
L'armature est conforme aux directives du manuel d'installation.			
Les écarteurs ont été installés.			
Les dégagements appropriés sont respectés.			
Ventilation : Section 3			
La configuration de la ventilation est conforme aux schémas de ventilation.			
Les conduites de ventilation sont installées, fixées et maintenues en place, et présentant le dégagement adéquat.			
Les coupe-feu sont installés.			
Le solin du mur/toit extérieur est installé et scellé conformément au Code du bâtiment local.			
Les chapeaux sont installés et scellés conformément au Code du bâtiment local.			
Le chapeau de conduite de ventilation directe constitue le point le plus élevé du système de ventilation.			
Câblage/électricité : Section 4			
Une alimentation sans commutateur est fournie avec la source d'alimentation de l'appareil.			
Le câble à faible tension est connecté au commutateur de contact sec (sans alimentation).*			
Gaz : Section 5			
L'appareil est approprié au type de carburant.			
Une conversion a-t-elle été effectuée?			
La vérification de la présence de fuites a été effectuée et la pression d'entrée a été vérifiée.			
Finition : Section 6			
Seuls des matériaux non combustibles sont installés dans les zones non combustibles.			
Les dégagements respectent les exigences du présent manuel d'installation.			
Les manteaux et les projections sont conformes aux exigences du présent manuel d'installation.			
Configuration de l'appareil : Sections 7 à 9			
Les matériaux, la porte et l'écran sont installés conformément aux exigences du présent manuel d'installation.			
Le manuel d'installation a été remis au propriétaire de la maison.			
L'appareil a été mis en marche pour vérifier l'absence de fuites de gaz.			
Commentaires :			

*Applicable seulement à la série PL.

Exemple de plaque signalétique

**Do Not Remove
This Label
N'enlevez Pas
Cette Etiquette**

Type: Vented Gas Fireplace Heater

Model No. Modèle: PL52DF

Serial No.: 2-170811-XXXXXX

Manufacturer / Fabricant: Canadian Heating Products Inc., Langley BC, (www.montigo.com)
Montigo DelRay Corp., Ferndale, WA, (www.montigo.com)

Tested To / Examiné À: ANSI Z21.88-2016/CSA 2.33-2016

Electrical Rating / Estimation Électrique: 115V / 1Ph / 60Hz / less than 12A

Altitude Rating / Estimation D'Altitude: N & H (0 - 4500 ft. / 0 - 1371 m.)

Fuel Type / Type De Carburant:

Natural Gas / Gaz Naturel

Propane / Gaz Propane

For Indoor Use Only

Not for use with solid fuel. / Pas pour l'usage avec le combustible solide.
Not for use with air filters. / Pas pour l'usage avec des filtres à air.

*Clearance to Combustibles *Dégagements Aux Combustibles	
Sides/Côtés:	2 1/2"
Back/Derrière:	1"
Top-Top Vent/Du Haut-Évent Du Haut:	26"
Top-Rear Vent/Du Haut-Évent Arrière:	12"
Floor/Plancher:	0"
Mantel/Manteau:	6"
Recess Depth/ Profondeur D'Encadrement:	25"
RV- Back:	3"

Max. Input Max. Entrée BTU/H	Min. Input Min. Entrée BTU/H	Output / Rendement BTU/H	Orifice Size / Taille D'Orifice Front/Avant Rear/Derrière	Gas Manifold Pressure / Pression D'Admission Du Gaz	Min. Gas Supply Pressure / Min. Pression D'Alimentation Du Gaz
40,000	40,000	N/A	3@50 DMS / N/A		
40,000	40,000	N/A	3@57 DMS / N/A		

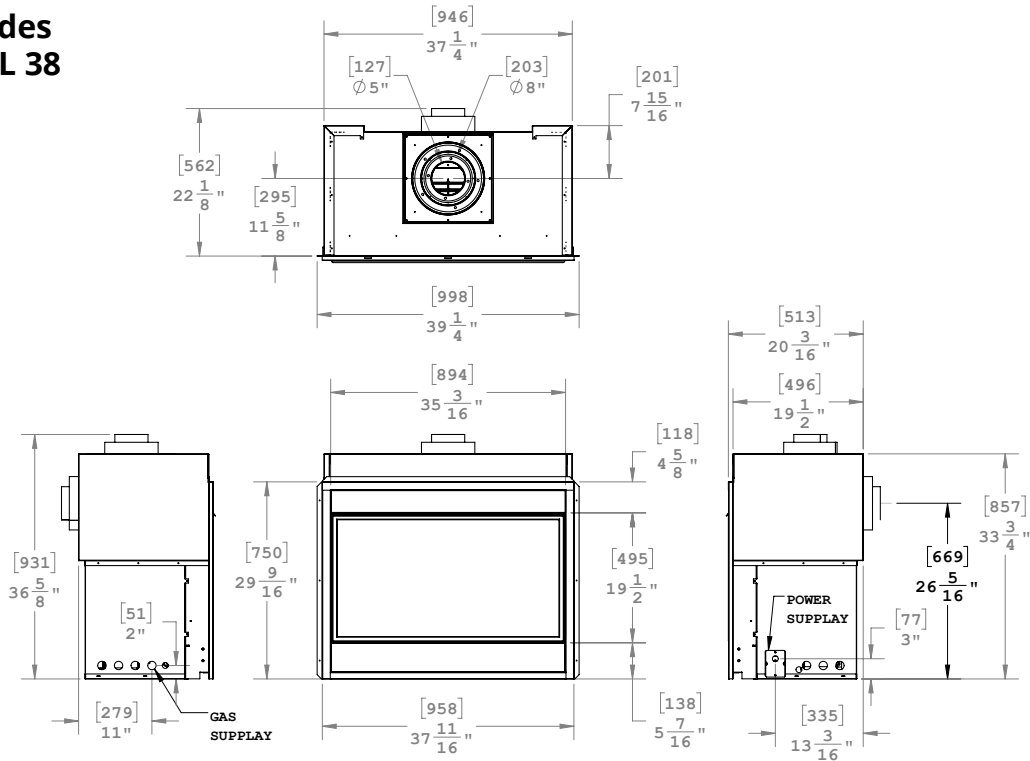
FOR USE WITH GLASS DOORS AND SCREENS CERTIFIED WITH THE APPLIANCE ONLY
Pour utilisation avec portes de verre and écrans de certifiés avec l'appareil seulement

*Refer to installation manual for more information.
*Référez-vous au manuel d'installation pour plus d'information.

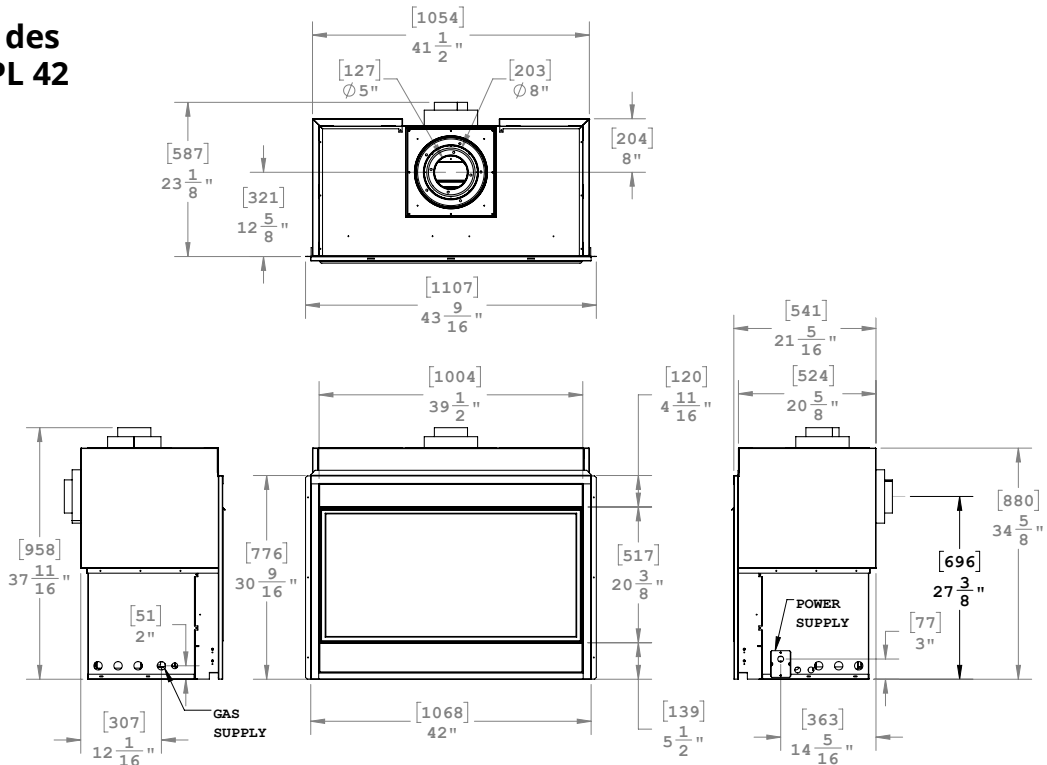
Figure 1.1 Plaque signalétique pour PL52

Section 1 : Dimensions du produit

Dimensions des modèles P/PL 38



Dimensions des modèles P/PL 42



Dimensions des modèles P/PL 52

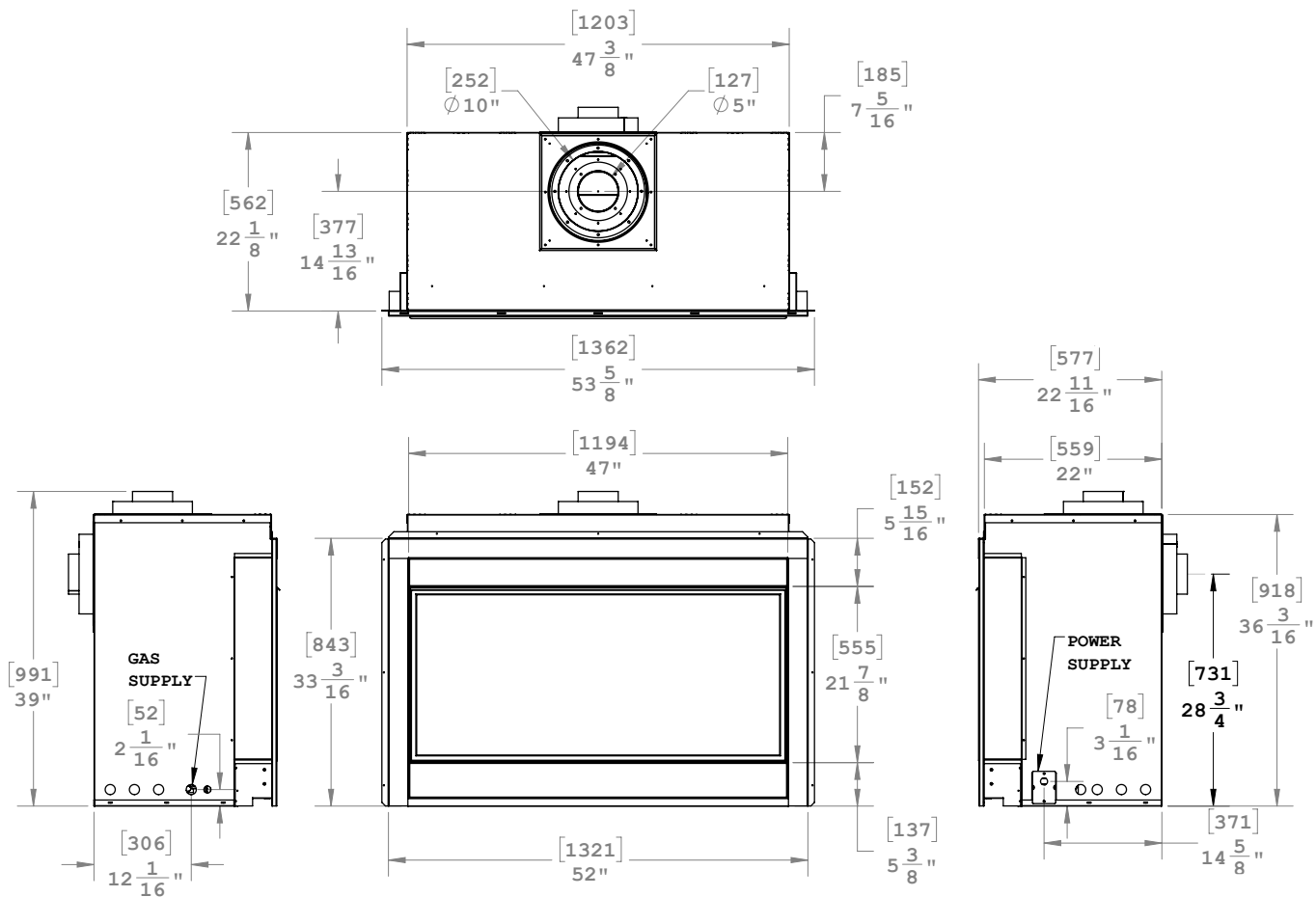


Figure 2. Dimensions du foyer (Tolérance $\pm \frac{1}{16}$ po).

Section 2 : Cadre

Dimensions pour installation encastrée et dans un coin

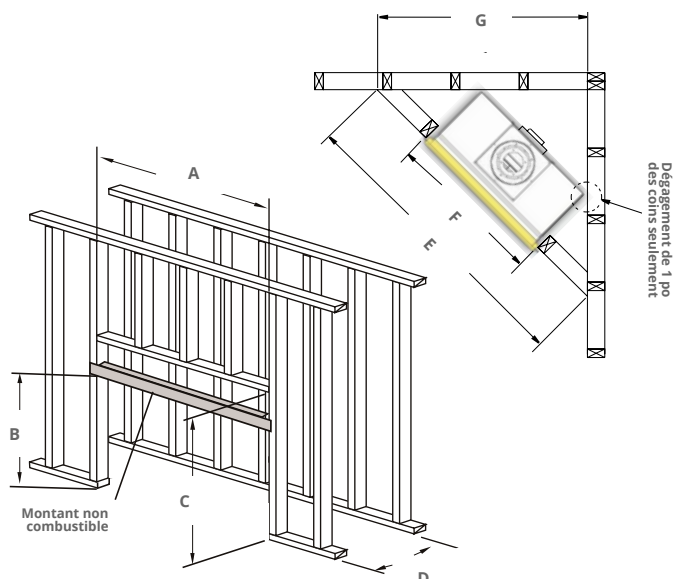


Figure 3.b Dimensions de l'armature (installation sur un mur droit et dans un coin)

P38, PL38	
A	37 ¾ po
B	34 ¼ po
C	41 ¼ po
D	20 ½ po
E	76 ¼ po
F	37 ¾ po
G	53 7/8 po

REMARQUE : Lorsque vous construisez l'ouverture avec armature, veuillez vous assurer de prévoir un accès pour l'installation de la conduite de gaz, une fois l'appareil en place.

P42, PL42	
A	42 po
B	35 po
C	42 po
D	21 7/8 po
E	84 ½ po
F	42 po
G	59 ¾ po

P52, PL52	
A	52 po
B	37 ½ po
C	43 ¾ po
D	24 ½ po
E	98 po
F	52 po
G	64 ¼ po

⚠ AVERTISSEMENT

Lorsque cet appareil est installé directement sur un plancher combustible AUTRE qu'un plancher de bois (tapis, vinyle, etc.), il doit être installé sur un panneau en bois ou en métal équivalent. Le matériau choisi doit s'étendre sur la largeur et la profondeur complète de l'appareil.

AVIS

Les dégagements doivent être conformes aux codes d'installation locaux et aux exigences du fournisseur de gaz.

Dimensions de l'alcôve

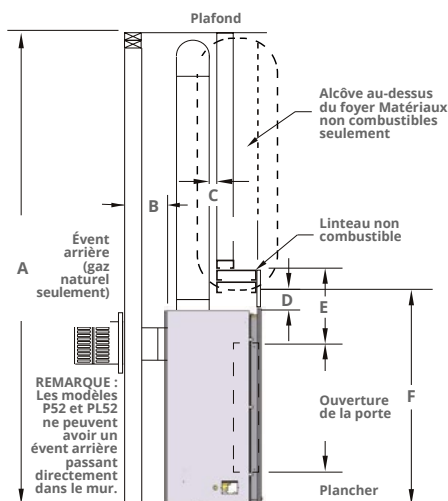


Figure 3.b.b Armature non combustible pour un évent supérieur ou arrière avec alcôve.

P38, PL38, P42 et PL42	
A	MIN. 96 po
B	MAX. 12 po
C	MIN. 1 po
D	3 po
E	12 po
F	37 7/8 po

P52, PL52	
A	MIN. 84 po
B	S.O.
C	MIN. 1 po
D	1 ¼ po
E	11 ½ po
F	39 ¾ po

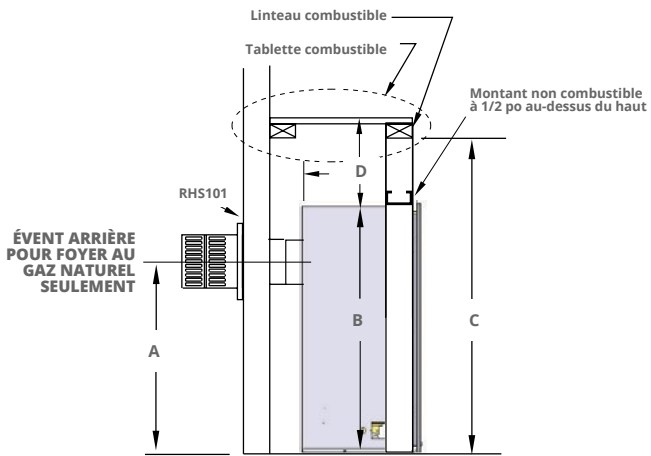


Figure 3.c Armature combustible pour les tablettes installées au-dessus du foyer, évent arrière

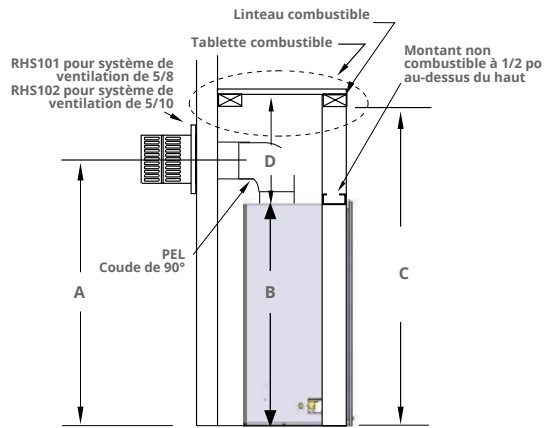


Figure 3.d Armature combustible pour les tablettes installées au-dessus du foyer, évent supérieur

P38, PL38	
A	26 3/8 po
B	33 3/4 po
C	41 1/4 po
D	9 po

P42, PL42	
A	27 1/2 po
B	34 1/2 po
C	42 po
D	9 po

P52, PL52
Les modèles P52 et PL52 ne peuvent avoir un évent arrière passant directement dans le mur.

P38, PL38	
A	39 po
B	33 3/4 po
C	49 3/4 po
D	17 1/2 po

P42, PL42	
A	40 1/2 po
B	34 1/2 po
C	50 1/2 po
D	17 1/2 po

P52, PL52	
A	Min. 56 po
B	36 1/4 po
C	62 1/4 po
D	Min. 26 po

Dégagements :

P38, PL38, P42 et PL42 :

Lorsque vous installez une tablette au-dessus du foyer, les directives suivantes doivent être respectées :

Pour les applications où l'évent est situé à l'arrière, le dégagement minimal est de 0 po depuis l'arrière du foyer vers un mur ou un matériau combustible et un dégagement de 9 po est nécessaire depuis le dessus du foyer jusqu'au-dessous d'une tablette en matériau combustible.

Pour les applications où l'évent est situé sur le dessus, le dégagement minimal est de 0 po depuis l'arrière du foyer vers un mur ou un matériau combustible et de 17 1/2 po depuis le dessus du foyer jusqu'au-dessous d'une tablette en matériau combustible.

P52 et PL52 :

Lorsque vous installez une tablette au-dessus du foyer, les directives suivantes doivent être respectées :

Pour les applications à coudes multiples où l'évent est situé à l'arrière, le dégagement minimal est de 1 po depuis le coude à l'arrière du foyer vers un mur ou un matériau combustible et de 12 po depuis le dessus du foyer jusqu'au-dessous d'une tablette en matériau combustible.

Pour les applications où l'évent est situé sur le dessus, le dégagement minimal est de 1 po depuis l'arrière du foyer vers un mur ou un matériau combustible et de 26 po depuis le dessus du foyer jusqu'au-dessous d'une tablette en matériau combustible.

MODÈLE	Haut - événement arrière †	Haut - événement supérieur †	Arrière	Côtés	Plancher††	Manteau	Tuyau de l'évent
P38DF* PL38DF*	9 po	17 1/2 po	0 po	0 po	0 po	Voir la section 6 portant sur la finition autour du foyer	1 po tout autour 2 po à l'horizontale
P42DF* PL42DF*	9 po	17 1/2 po	0 po	0 po	0 po	Voir la section 6 portant sur la finition autour du foyer	1 po tout autour 2 po à l'horizontale
P52DF* PL52DF*	12 po	66,04 cm	1 po	2 1/2 po †††	0 po	Voir la section 6 portant sur la finition autour du foyer	1 po tout autour 2 po à l'horizontale

Figure 4. Dégagements par rapport aux murs en matériaux combustibles

REMARQUES :

- † Dégagement entre le dessus du foyer et un plafond à l'intérieur de l'enceinte du foyer.
- †† Enceinte à quatre côtés nécessitant une installation surélevée.
- ††† Le dégagement de 2 1/2 po se fait depuis la partie centrale de la chambre de combustion et NON depuis la bride isolée. Le dégagement depuis la bride isolée est de 1 po.

AVIS

N'installez pas la bride de clouage pendant l'installation d'une enceinte Montigo. Utilisez plutôt un matériau non combustible équivalent.

Installation des écarteurs

Pour éviter que le manteau n'atteigne des températures élevées, les écarteurs fournis pour tous les modèles de foyer au gaz P et PL doivent être installés. Deux écarteurs sont fournis avec le foyer. Pliez et installez ces écarteurs au-dessus du foyer en vous assurant que la hauteur des écarteurs maintient un dégagement de 7 1/2 po.

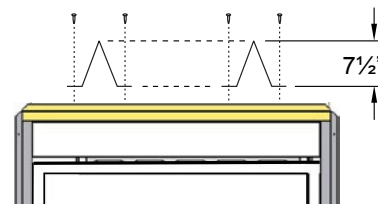


Figure 4.b Installation des écarteurs

Installation de la rallonge de la bride de clouage

Avant d'installer la rallonge de la bride de clouage fournie, pliez les languettes situées dans le bas de la bride de clouage pour former un angle de 90°. **REMARQUE :** N'installez pas la bride de clouage pendant l'installation de l'enceinte Montigo.



Figure 4.c Bas de la rallonge de la bride de clouage



Figure 4.d Bas de la rallonge de la bride de clouage avec une languette pliée à 90 degrés

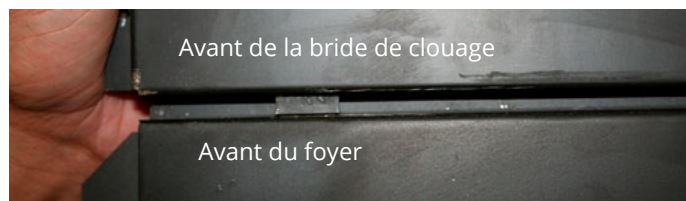


Figure 4.e Insertion des languettes pliées dans les fentes au-dessus de l'avant du foyer

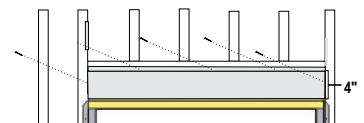


Figure 4.f Fixation de la rallonge de la bride de clouage

La rallonge de la bride de clouage fournie doit être placée le long du bord supérieur du foyer et fixée fermement en place, comme l'illustre la figure 4.c. Remarque : La rallonge de la bride de clouage peut être remplacée par un morceau de matériau **NON combustible** de la même taille et possédant les mêmes propriétés thermiques, c.-à-d. un panneau en ciment ou l'équivalent.

Section 3 : Conduit de ventilation

Montigo fournit une variété d'options de ventilation directe et de chapeaux. L'emplacement du chapeau de conduite de ventilation directe DOIT constituer le point le plus élevé du système de ventilation. Il doit également être le parcours de ventilation le plus court. S'il est impossible de faire en sorte que le chapeau soit le point le plus élevé ou s'il est impossible de satisfaire aux directives en matière de ventilation énoncée ci-dessous, veuillez communiquer avec votre détaillant Montigo pour connaître les options du système de ventilation à air pulsé.

Remarques concernant la planification des conduites de ventilation :

- La ventilation peut provenir de l'appareil et aller jusqu'en haut ou vers l'arrière.
- La sortie de la ventilation peut se faire par le toit ou par un mur extérieur.
- Consultez l'annexe A – Emplacements de chapeaux pour assurer que l'emplacement du chapeau prévu est acceptable.
- Lorsque l'emplacement du chapeau a été établi, veuillez vous référer à la section appropriée ci-dessous pour obtenir plus de détails sur l'installation.
- Tous les foyers expédiés depuis l'usine ont un événement situé sur le dessus.
- **L'application de silicone** N'est **PAS** nécessaire pour joindre les conduites de ventilation et les composants Montigo.

Section 3-1 : Conversion pour l'utilisation d'un événement arrière

Suivez les directives ci-après pour convertir une unité à une utilisation avec un événement arrière :

1. Retirez l'écran anti-étincelles et le joint d'étanchéité arrière du conduit (5 et 8 po) situés sur la sortie du conduit, comme l'illustre la figure 5.
2. Ensuite, retirez le col du conduit supérieur (5 et 8 po) situé sur la sortie du conduit, comme l'illustre la figure 5.
3. Installez l'écran anti-étincelles et le joint d'étanchéité arrière retirés sur la sortie de l'événement supérieur. Fixez l'écran anti-étincelles avec le matériel de fixation inclus, comme sur la figure 5.b.
4. Installez les cols (5 et 8 po) à la sortie de l'événement arrière à l'aide du matériel de fixation fourni, comme l'illustre la figure 5.b.

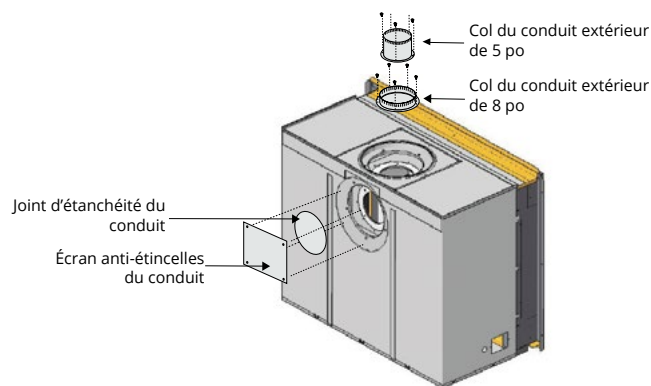


Figure 5. Retrait de l'écran anti-étincelles et du col du conduit pour un foyer à événement supérieur

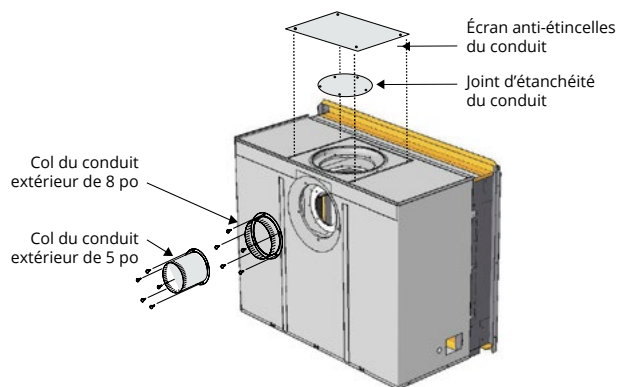


Figure 5.b Installation de l'écran anti-étincelles et du col du conduit sur un foyer à événement arrière

Section 3-1-1 : Conversion vers un système de ventilation de 5 po/8 po (Modèles P52 et PL52)

LES MODÈLES P52 ET PL52 NE PEUVENT AVOIR UN ÉVÉNEMENT ARRIÈRE PASSANT DIRECTEMENT DANS LE MUR. LES APPLICATIONS AVEC UN ÉVÉNEMENT ARRIÈRE DOIVENT AVOIR DES COUDES MULTIPLES.

(PARCOURS DE VENTILATION VERTICAL DE PLUS DE 8 PI DEPUIS LE DESSUS DE L'APPAREIL SEULEMENT)

1. Suivez les directives ci-après pour convertir un modèle PL52DF* ou P52DF* depuis un système de ventilation de 5 po/10 po vers un système de ventilation de 5 po/8 po avec un événement supérieur (voir la figure 6.e en page 13).
2. Retirez le col du conduit extérieur de 10 po situé sur la sortie du conduit depuis l'événement désiré, soit SUPÉRIEUR ou ARRIÈRE.
3. Installez le col de réduction de 8 po (RVA108) commandé séparément sur l'événement supérieur ou arrière.

REMARQUE: S'il y a un système de ventilation à air pulsé, le parcours de ventilation vertical doit être réduit à 5 po/8 po ou à 4 po/7 po. Communiquez avec votre détaillant Montigo pour connaître les options du système de ventilation à air pulsé.

AVIS

En aucun cas, les conduites de ventilation flexibles de Montigo ne peuvent être coupées pour convenir à une installation. Utilisez une longueur différente pour terminer votre parcours de ventilation.



Section 3-2 : Installation d'un chapeau de système de ventilation directe installé sur le toit de 5 po/8 po (PVTk1SS)

Cette section s'applique à l'installation d'un chapeau de conduite de ventilation directe sur le toit.

Section 3-2-1 : Disposition des conduites de ventilation

La sélection des composants et les renseignements sur la disposition du système de ventilation doivent se conformer aux directives suivantes :

- Le chapeau peut être situé à un maximum de 32 pi au-dessus du foyer (**REMARQUE**: si le chapeau est installé à la distance maximale, la configuration des flammes peut être affectée).
- Le chapeau d'un système vertical doit être au moins 2 pi plus haut que le point de sortie à travers les matériaux de la toiture (bardeaux d'asphalte ou de cèdres, etc.) Cette distance doit être mesurée depuis le côté le plus haut de la pente du toit où le conduit du solin recoupe les matériaux de la toiture. (Voir les figures 6 à 6c).
- Le chapeau doit être installé à au moins 6 pi de toute entrée d'air mécanique.
- Un dégagement de 1 po est maintenu sur les côtés et dans le bas du parcours de ventilation et un dégagement de 2 po est maintenu au-dessus du parcours de ventilation horizontal par rapport à tout matériau combustible.
- Pour obtenir un schéma plus détaillé des emplacements autorisés pour le chapeau, consultez l'annexe A.
- Un maximum de deux déviations (chaque déviation est composée de deux angles de 90°) peut être effectué pour le parcours de ventilation vertical.
- Les coupe-feu doivent être installés comme l'exigent les codes nationaux et locaux.
- Veillez à ce que tous les parcours horizontaux soient soutenus avec un minimum de 3 supports tous les 10 pi de conduite de ventilation.
- Installez tous les solins de toit et les cols coupe-vent comme illustrés.

Chapeaux montés sur toit

Les renseignements suivants constituent des configurations possibles pour les chapeaux montés sur toit. Consultez les schémas ci-dessous.

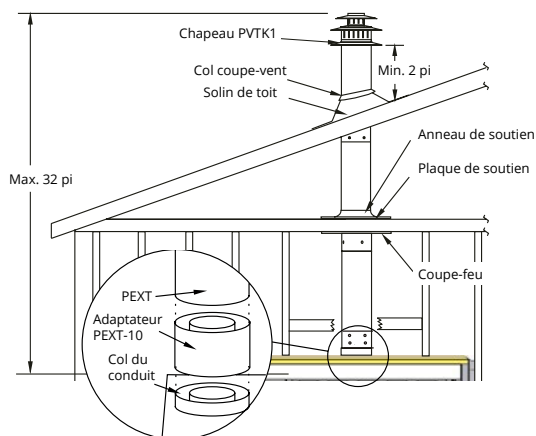


Figure 6. Évent supérieur, chapeau monté sur le toit sans déviation dans le parcours de ventilation.

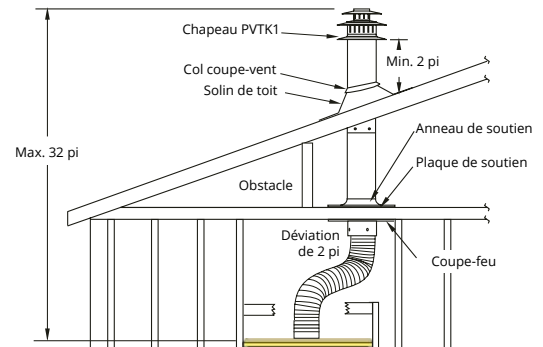


Figure 6.b Évent supérieur, monté sur le toit avec 1 déviation (1 déviation = deux angles de 90°).

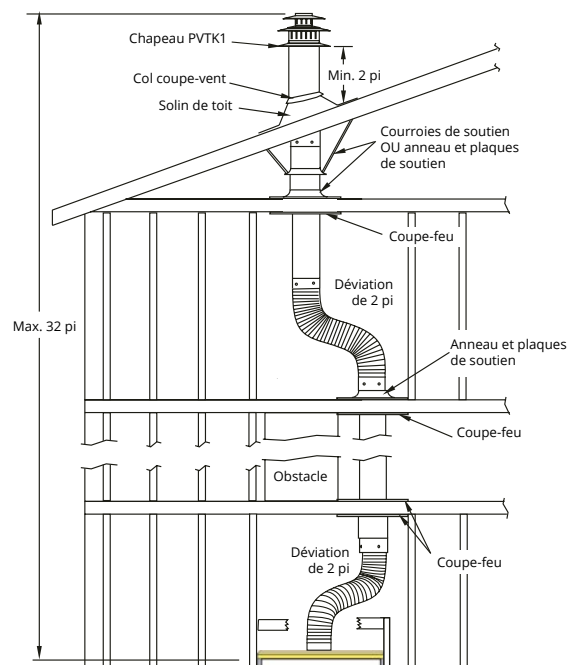


Figure 6.c Évent supérieur, monté sur le toit avec 2 déviations (1 déviation = deux angles de 90°).

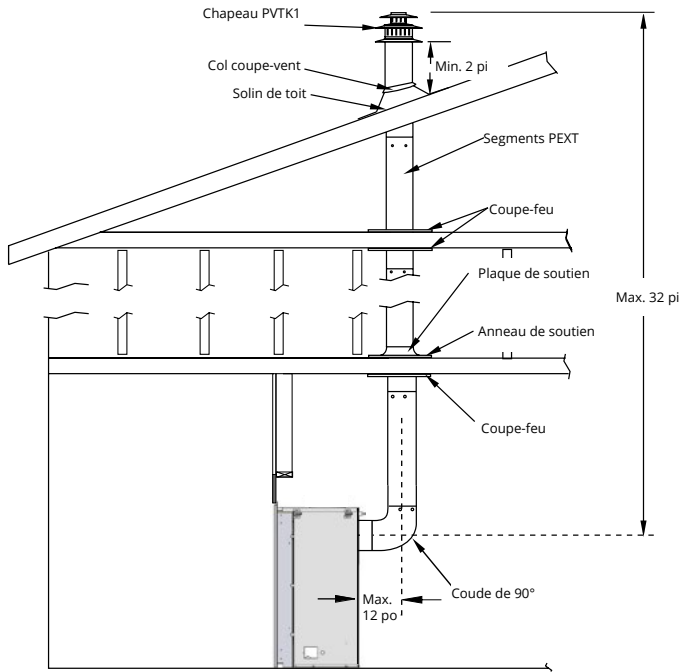


Figure 6.d Système de ventilation monté sur le toit, évent arrière (1 = angle de 90°)

Conduite de 5 po/8 po pour les modèles P52 et PL52

POUR UTILISER UNE CONDUITE DE 5 PO/8 PO, VOUS DEVEZ AVOIR UNE ÉLÉVATION VERTICALE MINIMALE DE 8 PI DEPUIS LE DESSUS DE L'APPAREIL.

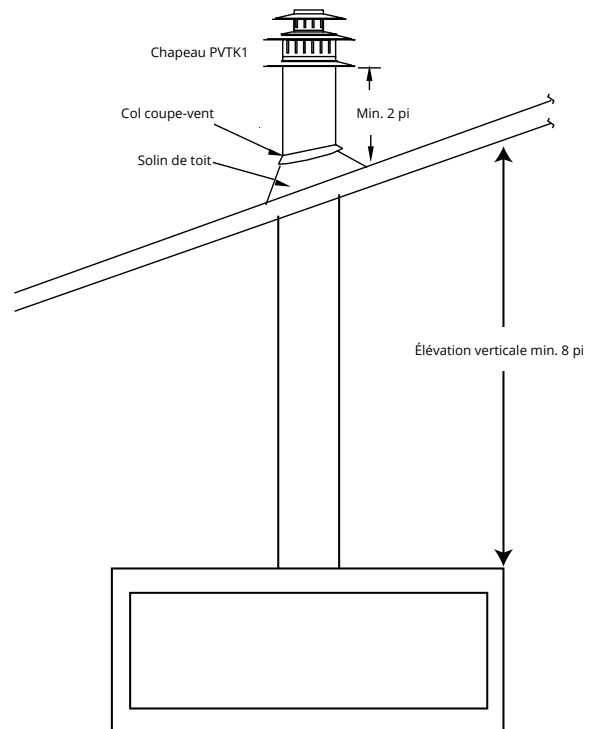


Figure 6.e Conduite de 5 po/8 po pour les modèles P-PL52

Cette configuration permet l'installation d'une conduite et d'un chapeau de 5 po et 8 po.

Composant	Numéro de pièce
Col de réduction	RVA108
Tuyau droit rigide	PXT ou PEXT
Chapeau	PVTk1SS
Écran thermique*	RHS101

* L'écran thermique RHS101 est nécessaire si le système de ventilation traverse un mur ou un plafond

Section 3-3 : Installation d'un chapeau mural de 5 po/8 po

Cette section s'applique à l'installation d'un chapeau de conduite de ventilation directe sur le toit. **REMARQUE** : S'il y a un risque d'environnement très corrosif, comme un bord de mer, Montigo recommande d'utiliser un chapeau en acier inoxydable.

Installation d'un chapeau avec cadre intégré

Un chapeau avec cadre intégré est installé pendant la mise en place de l'armature.

1. Installez une armature de 11 x 11 po pour l'ouverture du chapeau.
2. Installez le revêtement extérieur à l'armature de la structure.
3. Fixez le chapeau au revêtement en utilisant un minimum de 4 vis.

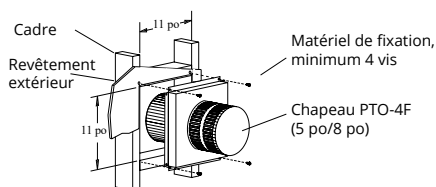


Figure 7. Installation d'un chapeau PTO4-F.

Installation du cadre du chapeau au moment de la mise en place de l'armature

Les chapeaux ayant un cadre MOSR permettent d'installer le cadre avant le chapeau.

1. Installez une armature de 12 x 12 po pour l'ouverture du chapeau.
2. Fixez le cadre MSR au revêtement extérieur de la structure.
3. Fixez le chapeau au cadre MSR en utilisant un minimum de 4 vis.

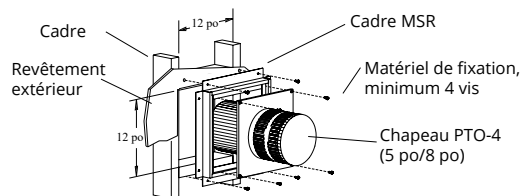


Figure 7.b Installation d'un chapeau PTO avec le cadre MOSR.

Installation du cadre du chapeau au moment de la mise en place de l'armature dans la maçonnerie

Les chapeaux dotés d'un cadre BSR permettent d'installer le cadre dans la maçonnerie avant d'installer le chapeau.

1. Installez une armature de 12 x 12 po pour l'ouverture BSR.
2. Fixez le cadre BSR au revêtement extérieur de la structure.
3. Fixez le chapeau au cadre BSR en utilisant un minimum de 4 vis.

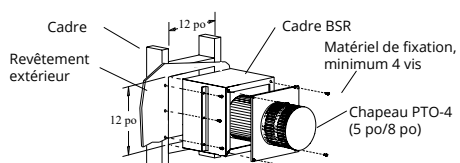


Figure 7.c Installation d'un chapeau PTO avec le cadre BSR.

Installation d'un chapeau depuis l'intérieur de la structure

Un chapeau doté d'un cadre MOSR est installé depuis l'intérieur de la structure. Cette configuration est souvent utilisée dans les constructions en hauteur.

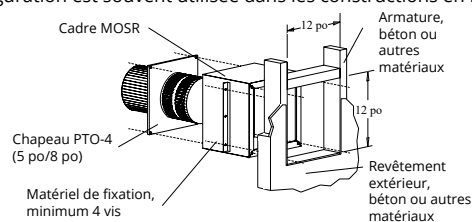


Figure 7.d Installation d'un chapeau PTO avec un cadre MOSR.

1. Installez une armature de 12 x 12 po pour l'ouverture MOSR.
2. Fixez le cadre MOSR sur les parois internes des montants, du béton ou du mur fini en utilisant un minimum de 4 vis.
3. Insérez le chapeau dans la charpente MOSR comme le démontre l'illustration (depuis l'intérieur) et attachez-la à la charpente MOSR en installant un minimum de 4 boulons dans les écrous filetés de la charpente MOSR.

Installation d'un déflecteur pour chapeau destiné à la protection des revêtements en vinyle

Le déflecteur pour chapeau VSS est installé lorsque l'extérieur d'une structure est recouvert d'un revêtement en vinyle. Il est placé directement au-dessus et au centre du chapeau.

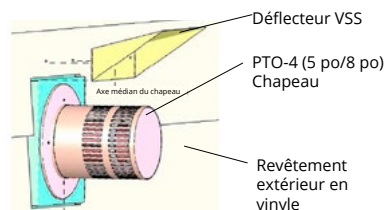


Figure 7.e Installation du déflecteur VSS.

Installation des grilles thermiques

Il est recommandé d'installer une grille thermique sur des chapeaux dans les installations où le chapeau est situé à moins de 7 pi au-dessus du niveau du sol ou d'un passage piétonnier et peut être exigé par le Code dans les zones publiques.

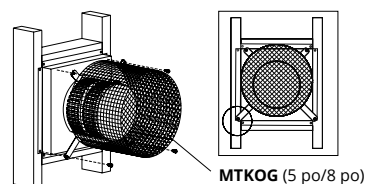


Figure 7.f Installation d'une grille thermique sur un chapeau PTO.

1. Veillez à ce que les deux longs supports de montage soient face au bas du chapeau (consultez l'encart). Cela procurera une meilleure protection thermique dans le haut du chapeau où les températures sont les plus élevées.
2. Fixez la plaque frontale du chapeau en utilisant 4 vis à tôle.

Installation d'un chapeau mural de 5 po/10 po

POUR LES MODÈLES P52 ET PL52 SEULEMENT

Cette section s'applique à l'installation d'un chapeau de conduite de ventilation directe sur le toit. **REMARQUE** : S'il y a un risque d'environnement très corrosif, comme un bord de mer, Montigo recommande d'utiliser un chapeau en acier inoxydable.

Installation d'un chapeau avec cadre intégré à moins de 8 pi depuis le dessus du foyer

Un chapeau avec cadre intégré est installé pendant la mise en place de l'armature.

1. Installez une armature de 17 x 17 po pour l'ouverture du chapeau.
2. Installez le revêtement extérieur à l'armature de la structure.
3. Fixez le chapeau au revêtement en utilisant un minimum de 4 vis.

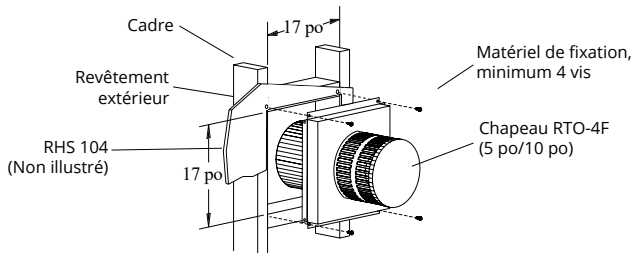


Figure 7.g Installation d'un chapeau RTO-4F

Section 3-3-1 : Disposition des systèmes de ventilation : Chapeau mural

Graphique pour les modèles P38 et PL38 avec évént supérieur :

Mesurez la hauteur verticale depuis l'âtre du foyer vers le centre du chapeau et le parcours horizontal depuis le col du conduit du foyer jusqu'à la bride murale du chapeau. Tracez le graphique du système de ventilation avec un « X » sur la figure 8 ou 8b.

Si le « X » arrive sur la limite supérieure de la zone grisée ou au-dessus de celle-ci, l'installation est acceptable.

La sélection des composants et les renseignements sur la disposition du système de ventilation doivent se conformer aux directives suivantes :

- Les chapeaux du système de ventilation ne doivent pas être encastrés dans les murs ou les revêtements.
- Pour connaître les exigences relatives à l'écran thermique, consultez la section 3-3 en page 14.
- Lorsque vous aurez déterminé la disposition proposée du système de ventilation, référez-vous aux figures 8, 8b et 8c pour vous assurer que la disposition est acceptable.

Remarques relatives aux chapeaux muraux : ÉVÉNT SUPÉRIEUR

- Toutes les mesures pour les parcours horizontaux ou verticaux sont prises depuis le centre du tuyau de ventilation.
- Les parcours de ventilation doivent respecter les limites indiquées dans le graphique du système de ventilation (voir les figures 8 ou 8b).

Chapeaux muraux :

Les renseignements suivants constituent des configurations possibles pour les chapeaux muraux. Consultez les schémas ci-dessous.

Exemple A : (Installation acceptable)

Si la dimension verticale depuis l'âtre du foyer est de 120 po et que le parcours horizontal jusqu'à la bride murale du chapeau du système de ventilation est de 144 po, l'installation est acceptable.

Exemple B : (Installation inacceptable)

Si la dimension verticale depuis l'âtre du foyer est de 36 po et que le parcours horizontal jusqu'à la bride murale du chapeau du système de ventilation est de 84 po, l'installation n'est pas acceptable.

Exemple C : (Installation inacceptable)

Si la dimension verticale depuis le plancher du foyer est de 60 po et que le parcours horizontal jusqu'à la bride murale du chapeau du système de ventilation est de 144 po, l'installation n'est pas acceptable.

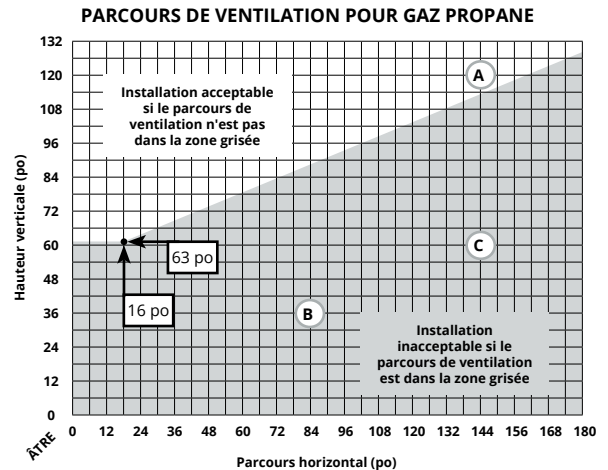


Figure 8. PL38DF* Graphique du système de ventilation au propane avec évént supérieur et des chapeaux muraux

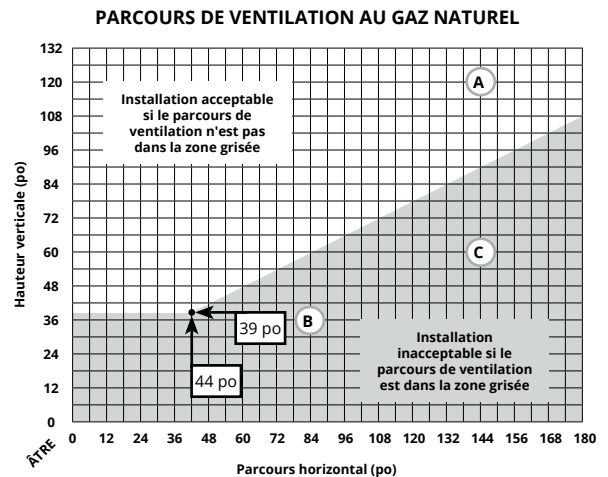


Figure 8.b PL38DF* Graphique du système de ventilation au gaz naturel avec évént supérieur et des chapeaux muraux

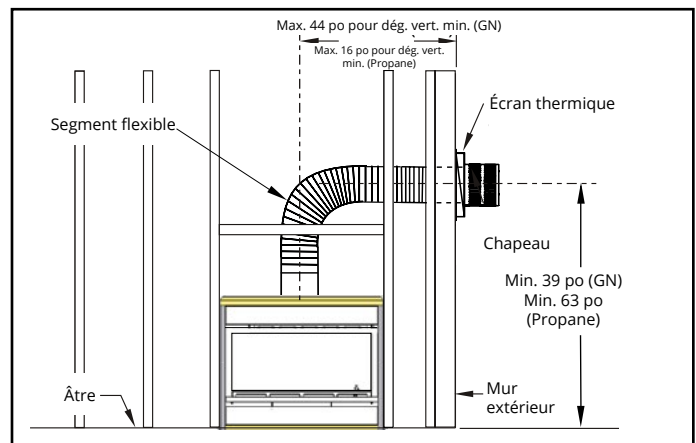


Figure 8.c Installation d'un système mural à plusieurs coudes avec évént supérieur. Consultez le graphique du système de ventilation avec évént supérieur et chapeaux muraux (figure 8 ou 8.b).

Graphique pour les modèles P38 et PL38 avec évént arrière

Mesurez la hauteur verticale depuis l'âtre du foyer vers le centre du chapeau et le parcours horizontal depuis le col du conduit du foyer jusqu'à la bride murale du chapeau. Tracez le graphique du système de ventilation avec un « X » sur la figure 9 ou 9.b.

Si le « X » arrive sur la limite supérieure de la zone grisée ou au-dessus de celle-ci, l'installation est acceptable.

Remarques relatives aux chapeaux muraux : ÉVÉNT ARRIÈRE

- Toutes les dimensions de longueur pour les parcours horizontaux ou verticaux sont mesurées depuis le centre du tuyau de ventilation.
- Les parcours de ventilation doivent respecter les limites indiquées dans les graphiques du système de ventilation (voir les figures 9 ou 9.b).
- Le foyer doit être converti à une configuration pour évént arrière avant de faire fonctionner la ventilation (voir les figures 5 et 5.b en page 11).

Exemple A : (Installation acceptable)

Si la dimension verticale depuis l'âtre du foyer est de 120 po et que le parcours horizontal jusqu'à la bride murale du chapeau du système de ventilation est de 144 po, l'installation est acceptable.

Exemple B : (Installation inacceptable)

Si la dimension verticale depuis l'âtre du foyer est de 36 po et que le parcours horizontal jusqu'à la bride murale du chapeau du système de ventilation est de 84 po, l'installation n'est pas acceptable.

Exemple C : (Installation inacceptable)

Si la dimension verticale depuis le plancher du foyer est de 60 po et que le parcours horizontal jusqu'à la bride murale du chapeau du système de ventilation est de 144 po, l'installation n'est pas acceptable.

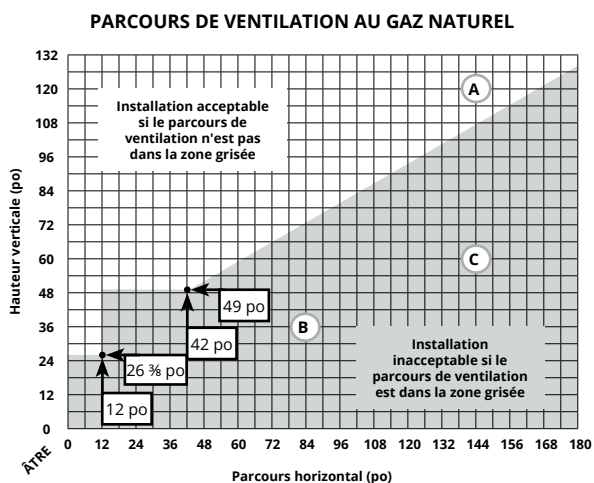


Figure 9. PL38DF* Graphique du système de ventilation au gaz naturel avec évént arrière et chapeaux muraux

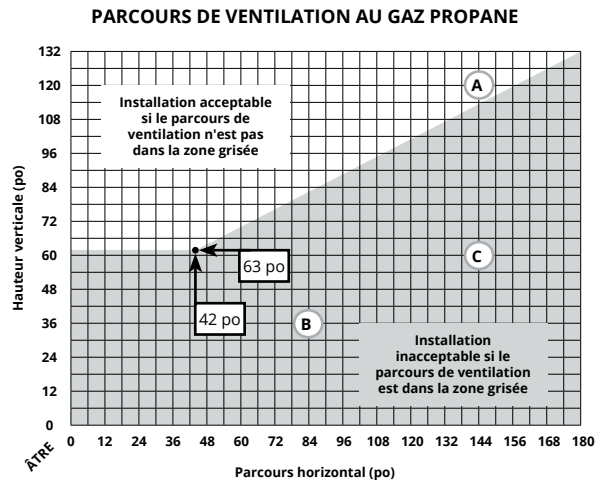


Figure 9.b PL38DF* Graphique du système de ventilation au propane avec évént arrière et chapeaux muraux

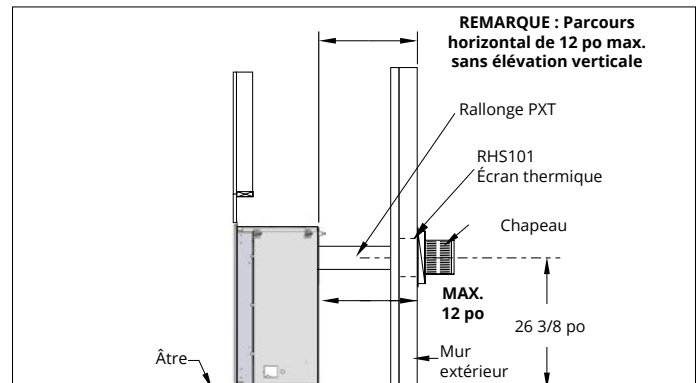


Figure 9.c Parcours droit, évént arrière, chapeau mural. Remarque : L'option d'un évént arrière passant directement dans le mur est offerte pour les foyers au gaz naturel seulement.

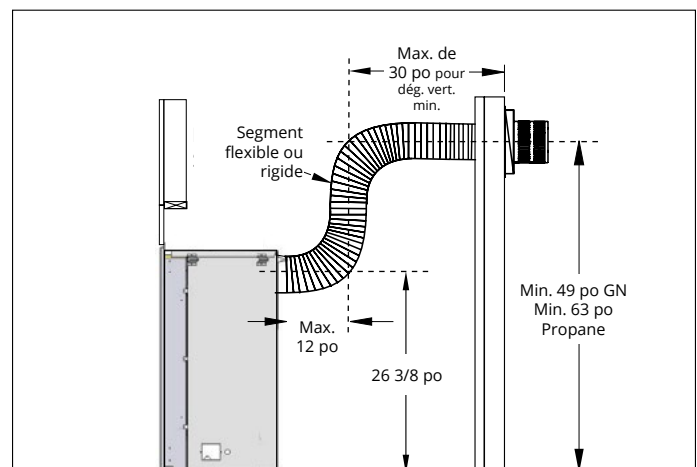


Figure 9.d Installation d'un foyer au gaz naturel ou au propane avec évént arrière et chapeau mural à plusieurs coudes. L'installation doit être conforme au graphique du système de ventilation avec évént arrière et chapeau mural (figure 15 ou 15a).

Graphique pour les modèles P42 et PL42 avec évent supérieur :

Mesurez la hauteur verticale depuis l'âtre du foyer vers le centre du chapeau et le parcours horizontal depuis le col du conduit du foyer jusqu'à la bride murale du chapeau. Tracez le graphique du système de ventilation avec un « X » sur la figure 10 ou 10.b.

Si le « X » arrive sur la limite supérieure de la zone grisée ou au-dessus de celle-ci, l'installation est acceptable.

Remarques relatives aux chapeaux muraux : ÉVENT SUPÉRIEUR

- Toutes les mesures pour les parcours horizontaux ou verticaux sont prises depuis le centre du tuyau de ventilation.
- Les parcours de ventilation doivent respecter les limites indiquées dans le graphique du système de ventilation (voir les figures 10 ou 10b).

Exemple A : (Installation acceptable)

Si la dimension verticale depuis l'âtre du foyer est de 120 po et que le parcours horizontal jusqu'à la bride murale du chapeau du système de ventilation est de 144 po, l'installation est acceptable.

Exemple B : (Installation inacceptable)

Si la dimension verticale depuis l'âtre du foyer est de 36 po et que le parcours horizontal jusqu'à la bride murale du chapeau du système de ventilation est de 84 po, l'installation n'est pas acceptable.

Exemple C : (Installation inacceptable)

Si la dimension verticale depuis le plancher du foyer est de 60 po et que le parcours horizontal jusqu'à la bride murale du chapeau du système de ventilation est de 144 po, l'installation n'est pas acceptable.

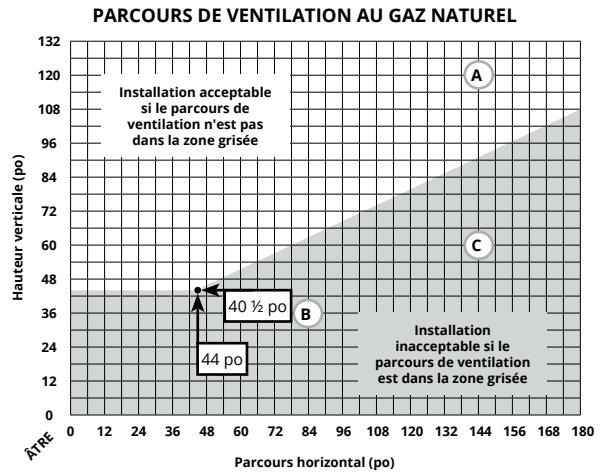


Figure 10.b PL42DF* Graphique du système de ventilation au gaz naturel avec évent supérieur et chapeaux muraux

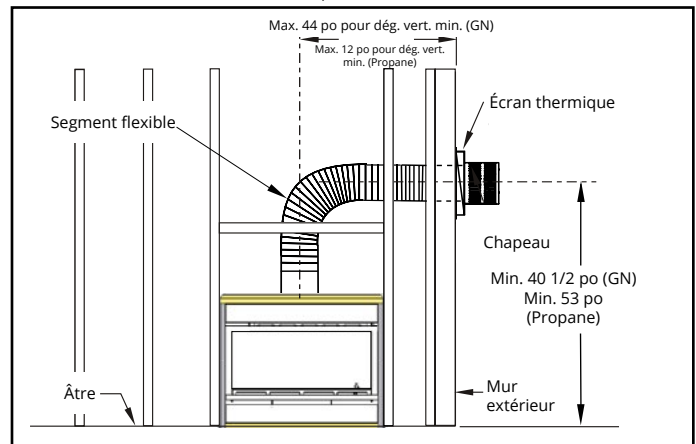


Figure 10.c Installation d'un système mural à plusieurs coudes avec évent supérieur. Voir le graphique du système de ventilation avec évent supérieur et chapeaux muraux (figure 10 ou 10b).

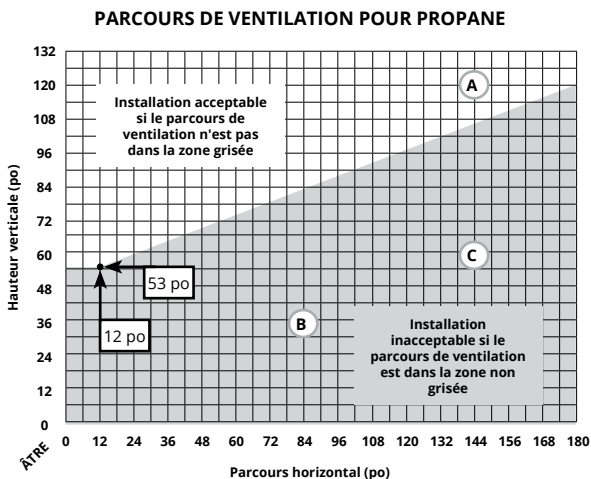


Figure 10. PL42DF* Graphique du système de ventilation au propane avec évent supérieur et chapeaux muraux

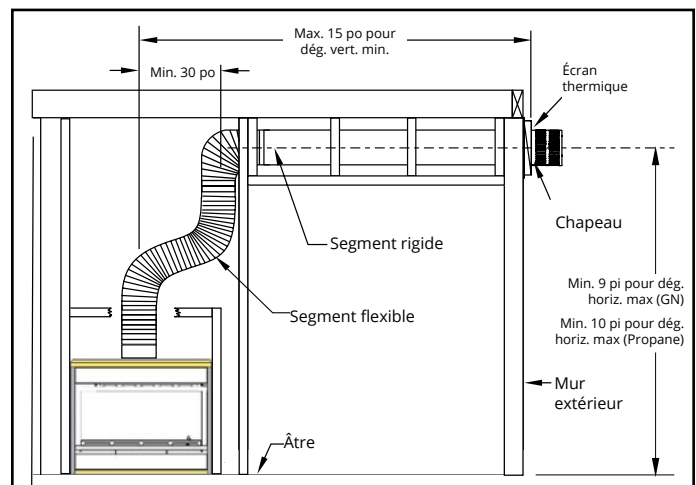


Figure 10.d Installation d'un système mural à plusieurs coudes avec évent supérieur. Le parcours de ventilation doit être conforme au graphique du système de ventilation avec évent supérieur et chapeaux muraux (figure 10 ou 10.b).

Graphique pour les modèles P42 et PL42 avec évént arrière

Mesurez la hauteur verticale depuis l'âtre du foyer vers le centre du chapeau et le parcours horizontal depuis le col du conduit du foyer jusqu'à la bride murale du chapeau. Tracez le graphique du système de ventilation avec un « X » sur la figure 11 ou 11.b.

Si le « X » arrive sur la limite supérieure de la zone grisée ou au-dessus de celle-ci, l'installation est acceptable.

Remarques relatives aux chapeaux muraux : ÉVÉNT ARRIÈRE

- Toutes les dimensions de longueur pour les parcours horizontaux ou verticaux sont mesurées depuis le centre du tuyau de ventilation.
- Les parcours de ventilation doivent respecter les limites indiquées dans les graphiques du système de ventilation (voir les figures 11 ou 11.b).
- Le foyer doit être converti à une configuration pour évént arrière avant de faire fonctionner la ventilation (voir les figures 8 et 8a).

Exemple A : (Installation acceptable)

Si la dimension verticale depuis l'âtre du foyer est de 120 po et que le parcours horizontal jusqu'à la bride murale du chapeau du système de ventilation est de 144 po, l'installation est acceptable.

Exemple B : (Installation inacceptable)

Si la dimension verticale depuis l'âtre du foyer est de 36 po et que le parcours horizontal jusqu'à la bride murale du chapeau du système de ventilation est de 84 po, l'installation n'est pas acceptable.

Exemple C : (Installation inacceptable)

Si la dimension verticale depuis le plancher du foyer est de 60 po et que le parcours horizontal jusqu'à la bride murale du chapeau du système de ventilation est de 144 po, l'installation n'est pas acceptable.

PARCOURS DE VENTILATION POUR GAZ NATUREL ET PROPANE

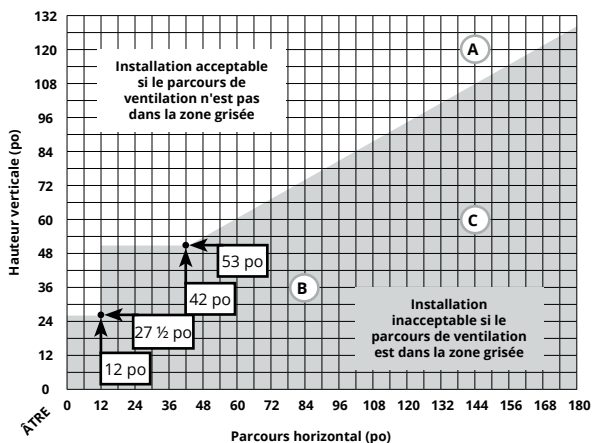


Figure 11. PL42DF * Graphique du système de ventilation au gaz naturel ou au propane avec évént arrière et chapeaux muraux

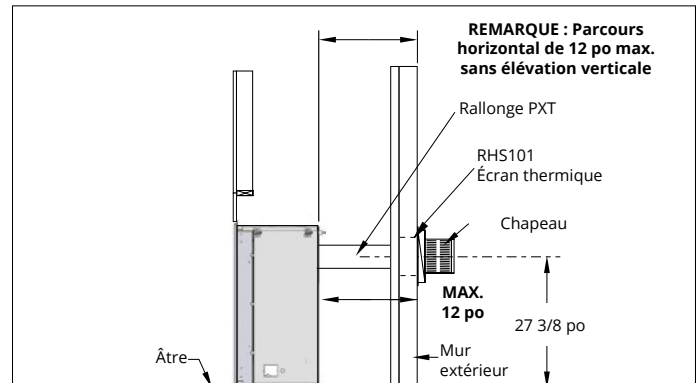


Figure 11.b Parcours droit, évént arrière, chapeau mural. Le parcours de ventilation doit être conforme au graphique du système de ventilation avec évént arrière et chapeaux muraux (figure 11). REMARQUE : L'option d'évént arrière passant directement dans le mur est offerte pour les foyers au Gaz Naturel seulement.

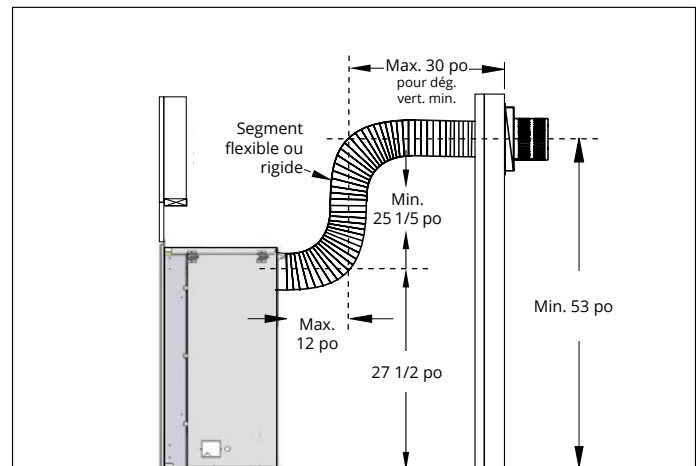


Figure 11.c Installation d'un système de ventilation à plusieurs coudes avec évént arrière et chapeau mural. Le parcours de ventilation doit être conforme au graphique du système de ventilation avec évént arrière et chapeaux muraux (figure 11.b).

Graphique du système de ventilation avec évent supérieur (5 po/8 po) pour les modèles P52 et PL52 :

Mesurez la hauteur verticale depuis l'âtre du foyer vers le centre du chapeau et le parcours horizontal depuis le col du conduit du foyer jusqu'à la bride murale du chapeau. Tracez le graphique du système de ventilation avec un « X » sur la figure 12 ou 12b.

Si le « X » arrive sur la limite supérieure de la zone grisée ou au-dessus de celle-ci, l'installation est acceptable.

Remarques relatives aux chapeaux muraux : ÉVENT SUPÉRIEUR

- Toutes les mesures pour les parcours horizontaux ou verticaux sont prises depuis le centre du tuyau de ventilation.
- Les parcours de ventilation doivent respecter les limites indiquées dans le graphique du système de ventilation (voir les figures 12 ou 12b).

Exemple A : (Installation acceptable)

Si la dimension verticale depuis l'âtre du foyer est de 180 po et que le parcours horizontal jusqu'à la bride murale du chapeau du système de ventilation est de 120 po, l'installation est acceptable.

Exemple B : (Installation inacceptable)

Si la dimension verticale depuis l'âtre du foyer est de 126 po et que le parcours horizontal jusqu'à la bride murale du chapeau du système de ventilation est de 54 po, l'installation n'est pas acceptable.

Exemple C : (Installation inacceptable)

Si la dimension verticale depuis le plancher du foyer est de 125 po et que le parcours horizontal jusqu'à la bride murale du chapeau du système de ventilation est de 130 po, l'installation n'est pas acceptable.

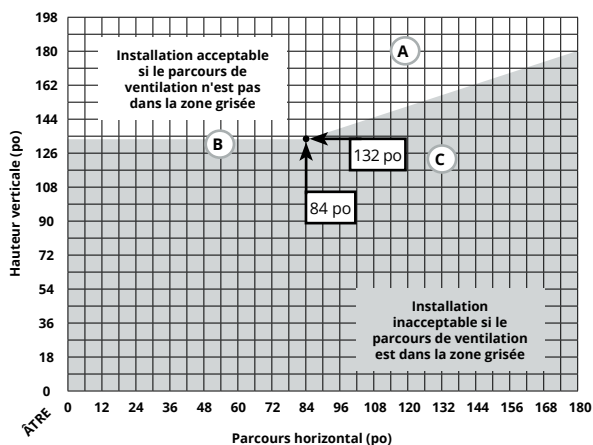


Figure 12. Graphique du système de ventilation avec évent supérieur de 5 po/8 po et chapeaux muraux

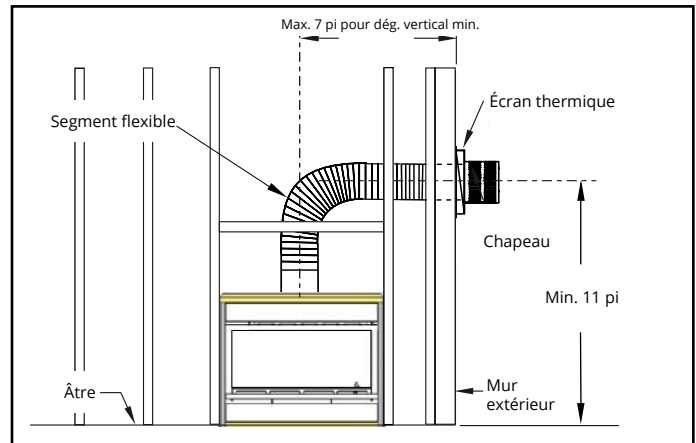


Figure 12.b Installation d'un système de ventilation mural de 5 po/8 po avec un angle de 90° et un évent supérieur. Le parcours de ventilation doit être conforme au graphique du système de ventilation avec évent supérieur et chapeaux muraux (figure 12).

Graphique du système de ventilation avec évent supérieur (5 po/10 po) pour les modèles P52 et PL52 :

Mesurez la hauteur verticale depuis l'âtre du foyer vers le centre du chapeau et le parcours horizontal depuis le col du conduit du foyer jusqu'à la bride murale du chapeau. Tracez le chemin du système de ventilation avec un « X » sur la figure 13. Si le « X » arrive sur la limite supérieure de la zone grisée ou au-dessus de celle-ci, l'installation est acceptable.

Remarques relatives aux chapeaux muraux : ÉVENT SUPÉRIEUR ET ARRIÈRE

- Toutes les dimensions de longueur pour les parcours horizontaux ou verticaux sont mesurées depuis le centre du tuyau de ventilation.
- Le parcours de ventilation doit respecter les limites indiquées dans les graphiques du système de ventilation (voir la figure 13).
- Le foyer doit être converti à une configuration pour évent arrière avant de faire fonctionner la ventilation. Consultez la section 3 : Ventilation, figures 5 et 5b.

Exemple A : (Installation acceptable)

Si la dimension verticale depuis l'âtre du foyer est de 120 po et que le parcours horizontal jusqu'à la bride murale du chapeau du système de ventilation est de 138 po, l'installation est acceptable.

Exemple B : (Installation inacceptable)

Si la dimension verticale depuis l'âtre du foyer est de 48 po et que le parcours horizontal jusqu'à la bride murale du chapeau du système de ventilation est de 72 po, l'installation n'est pas acceptable.

Exemple C : (Installation inacceptable)

Si la dimension verticale depuis le plancher du foyer est de 60 po et que le parcours horizontal jusqu'à la bride murale du chapeau du système de ventilation est de 144 po, l'installation n'est pas acceptable.

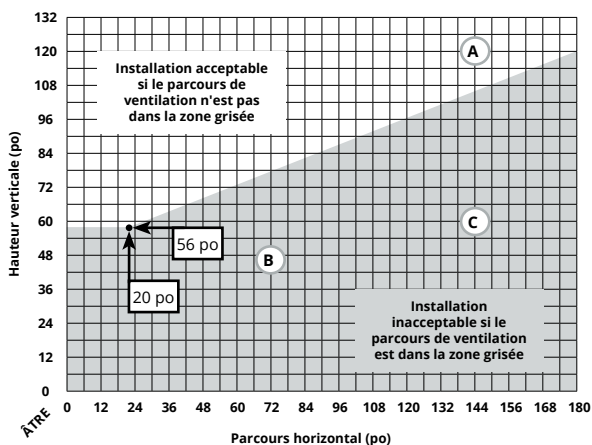


Figure 13. Graphique du système de ventilation avec évent supérieur ou arrière de 5 po/10 po et chapeaux muraux

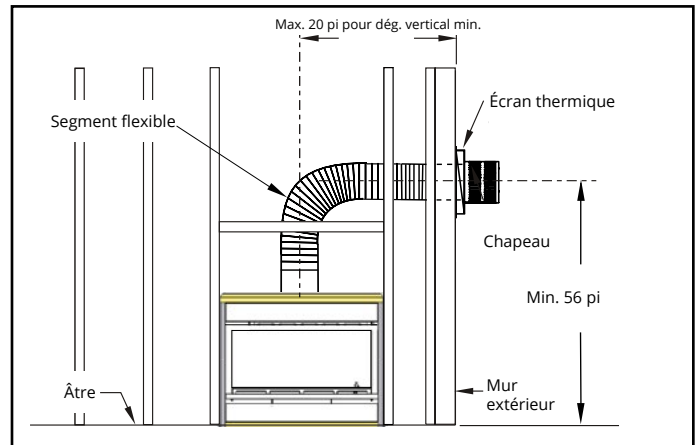


Figure 13.b Installation d'un système de ventilation mural de 5 po/10 po avec un angle de 90° et un évent supérieur. Le parcours de ventilation doit être conforme au graphique du système de ventilation avec évent supérieur et chapeaux muraux (figure 12).

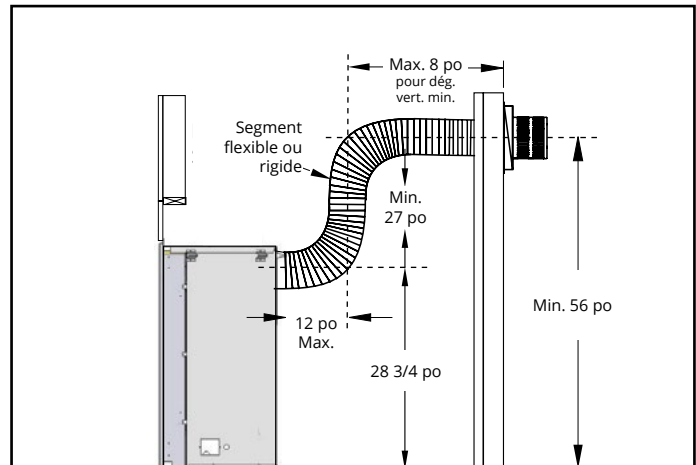


Figure 13.c Installation d'un système de ventilation à plusieurs coudes avec évent arrière de 5 po/10 po et chapeau mural. Le parcours de ventilation doit être conforme au graphique du système de ventilation avec évent arrière et chapeaux muraux.

Remarque :

S'il y a un système de ventilation à air pulsé, le parcours de ventilation vertical doit être réduit à 5 po/8 po ou à 4 po/7 po. Communiquez avec votre détaillant Montigo pour connaître les options du système de ventilation à air pulsé.

Installation d'un chapeau de 5 po/8 po dans un coude à 45

Fixez un coude de 45° PEL-45 directement au col du conduit. Coupez le segment rigide PXT-20 pour qu'il puisse convenir adéquatement et fixez-le au coude PEL-45. Faites glisser le foyer pour l'installer à l'endroit désigné et fixez-le au chapeau.

Installation d'un chapeau de 5 po/10 po dans un coude à 45

Fixez un coude de 45° REL-45 directement au col du conduit. Coupez le segment rigide RXT-20 pour qu'il puisse convenir adéquatement et fixez-le au coude REL-45. Faites glisser le foyer pour l'installer à l'endroit désigné et fixez-le au chapeau.

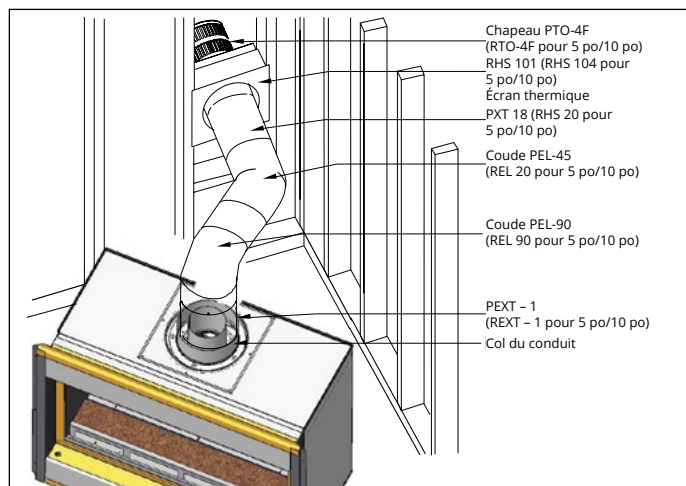


Figure 14. Installation dans un coin

AVIS

L'installation dans un coin est offerte pour les **MODÈLES AVEC ÉVENT SUPÉRIEUR** seulement. Veillez à ce que la hauteur min. du système de ventilation vertical soit maintenue pour les installations dans les coins :

40 po pour les modèles P*38

48 po pour les modèles P*42

56 po pour les modèles P*52

Installation d'un chapeau de 5 po/8 po dans un coin à 45° ou moins

Utilisez un chapeau PTO-4 et des segments flexibles PFL-1 ou PFL-2 (avec une longueur compressée de 12 ou 24 po) ainsi qu'un cadre, au besoin. Vous pouvez faire pivoter les segments flexibles pour obtenir le degré d'angle désiré, mais celui-ci ne peut dépasser 45°.

Installation d'un chapeau de 5 po/10 po dans un coin à 45° ou moins

Utilisez un chapeau RTO-4 et un segment flexible RFL-4 (avec une longueur compressée de 48 po) ainsi qu'un cadre, au besoin. Vous pouvez faire pivoter les segments flexibles pour obtenir le degré d'angle désiré, mais celui-ci ne peut dépasser 45°.

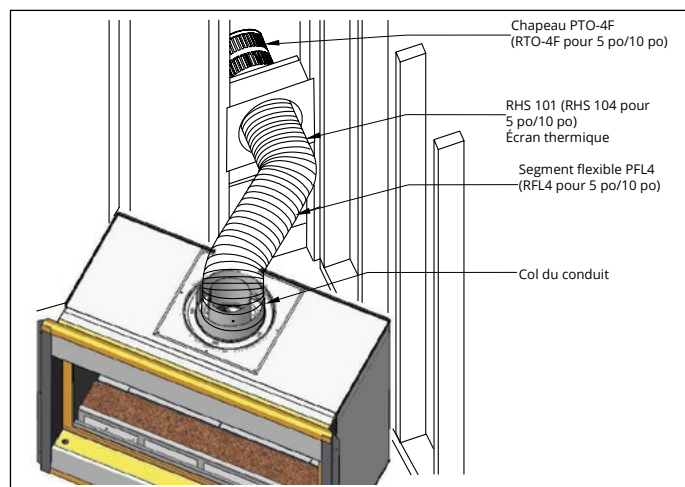


Figure 14.b Installation dans un coin avec une conduite flexible

REMARQUE : P*38DF, P*42DF : La trousse PFVK01/PFVK01F est offerte pour l'installation d'un foyer dans un coin avec évent supérieur et conduite FLEXIBLE (gaz naturel seulement). La trousse inclut un écran thermique, un tuyau flexible PFL-18 (f/f) et un chapeau avec ou sans cadre de montage.

REMARQUE : P*52DF : La trousse PFVK01F est offerte pour l'installation d'un foyer dans un coin avec évent supérieur et conduite FLEXIBLE (gaz naturel seulement). La trousse inclut un écran thermique, un tuyau flexible RFL-2 (f/f) et un chapeau avec ou sans cadre de montage.

Section 3-3-2 : Composants du système de ventilation

Les composants suivants et les numéros de pièces Montigo associés sont destinés à l'installation d'un chapeau sur un toit ou un mur. L'utilisation de pièces non approuvées par Montigo ANNULERA la garantie et peut empêcher le bon fonctionnement du foyer.

A - Chapeau	RTO4F (Évent 5/10) PTO4F (Évent 5/8) PTO4 (Évent 5/8) PVTk1SS (Évent 5/8)
B - Trusses de cadre	MSR (Cadre pour stuc) MOSR (Cadre pour stuc) BSR-4 (Cadre pour brique de 4 po) BSR-6 (Cadre pour brique de 6 po)
C - Segments flexibles (Évent 5/8)	PFL-1 (Segment f/f de 12 po) PFL-1 (Segment f/f de 18 po) PFL-2 (Segment f/f de 24 po) PFL-3 (Segment f/f de 36 po) PFL-4 (Segment f/f de 48 po) PFL-6 (Segment f/f de 72 po)
D - Segment rigide (Évent 5/8)	PXT-5 (Segment f/f de 5 po) PXT-10 (Segment f/f de 10 po) PXT-20 (Segment f/f de 20 po) PEXT-1 (Segment f/m de 12 po) PEXT-2 (Segment f/m de 24 po) PEXT-3 (Segment f/m de 36 po) PEXT-4 (Segment f/m de 48 po) PEXT-5 (Segment f/m de 72 po)
(Évent 5/10)	RXT-10 (Segment f/f de 10 po) RXT-20 (Segment f/f de 20 po) REXT-1 (Segment f/m de 12 po) REXT-2 (Segment f/m de 24 po) REXT-3 (Segment f/m de 36 po) REXT-4 (Segment f/m de 48 po) REXT-6 (Segment f/m de 72 po)
E - Coudes (Évent 5/8)	PEL-90MM (Coude m/m de 90°) PEL-90FF (Coude f/f de 90°) PEL-90FM (Coude f/m de 90°) PEL-45FM (Coude f/m de 45°)
(Évent 5/10)	REL-90MM (Coude m/m de 90°) REL-90FF (Coude f/f de 90°) REL-90FM (Coude f/m de 90°) REL-45FM (Coude f/m de 45°)
F - Trousse pour installation à travers le mur	RFVK01F (Évent 5/10 seulement) PRVK01F (Évent 5/8 seulement) PRVK01 (Évent 5/8 seulement)
G - Anneau et plaque de soutien	PSPXT-8 (Évent 5/8) RSPXT-10 (Évent 5/10)
H - Coupe-feu	FS-8 FS-10
I - Solin de toit	PRF-7 (Pente de 1/12 à 7/12) PRF-12 (Pente de 7/12 à 12/12)
J - Écran thermique	RHS101 (5 po/8 po) RHS102 (5 po/10 po) RHS104 (5 po/10 po)
K - Grille thermique	MTKOG
L - Col de réduction	RVA108 (5/10 à 5/8)

Les raccords et l'installation des composants du système de ventilation doivent respecter les directives suivantes :

- Utilisez n'importe quelle combinaison de tuyaux rigides et flexibles au besoin et dans n'importe quelle orientation (les connecteurs mâles peuvent faire face à n'importe quelle direction).
- Les segments flexibles peuvent être étirés jusqu'à 150% de leur longueur totale (p. ex., un segment de 24 po peut être étiré jusqu'à 36 po).
- Raccordez tous les segments du système de ventilation à l'aide d'un minimum de trois vis à tôle sur le conduit extérieur.
- Assurez-vous que les extrémités du tuyau mâle et femelle glissent l'un dans l'autre avec un chevauchement de 1 1/2 po.
- Veillez à ce que tous les parcours horizontaux soient soutenus avec un minimum de 3 supports tous les 10 pi de conduite de ventilation.
- Lorsque vous suspendez ou accrochez les conduites de ventilation, assurez-vous qu'un dégagement de 1 po est maintenu sur les côtés et dans le bas du parcours de ventilation et qu'il y a un dégagement de 2 po au-dessus du parcours de ventilation horizontal par rapport à tout matériau combustible.
- Le tuyau rigide peut être coupé à moins de la moitié depuis **L'EXTRÉMITÉ FEMELLE SEULEMENT**.
- Lorsque vous coupez des segments d'un tuyau rigide, assurez-vous de maintenir l'intégrité des supports internes.
- Le tuyau flexible ne peut pas être coupé.
- Placez les ressorts fournis avec la trousse de tuyaux (flexibles seulement) entre les tuyaux externes et internes pour maintenir les tuyaux séparés et éviter des points chauds éventuels.
- Montigo recommande l'utilisation d'un segment flexible pour la première section du système de ventilation raccordée directement au foyer et offrant une souplesse d'installation et une absorption des mouvements accrues.
- Les coupe-feu doivent être installés conformément aux exigences des codes nationaux et locaux.
- Montigo recommande que tous les coins et joints extérieurs soient scellés avec du calfeutrage extérieur. Toutefois, nous vous encourageons à consulter votre ingénieur en enveloppe de bâtiment ou votre spécialiste en imperméabilisation.

IMPORTANT :

Veillez communiquer avec votre ingénieur en enveloppe de bâtiment ou votre spécialiste en imperméabilisation pour revoir TOUS les accès des murs extérieurs ou du toit.

Section 3-3-2.2 : Composants du système de ventilation Simpson Duravent

Les composants du système de ventilation Simpson Duravent suivants sont approuvés et peuvent être utilisés avec les produits Montigo. Veuillez communiquer avec votre détaillant Montigo local pour obtenir de plus amples renseignements.

Composant	Numéro de pièce Montigo	Simpson Duravent Numéro de pièce
Chapeau	PTO4 (Longueur de 3 po) PTO4F (Longueur de 3 po) PVTK1SS (Évent 5/8)	58DVA-HC (Évent horizontal 5/8) 58DVA-VCH (Évent vertical 5/8)
Segment rigide (Évent 5/8)	PXT-5 (f/f de 5 po) PXT-10 (f/f de 10 po) PXT-20 (f/f de 20 po) PEXT-1 (f/m de 12 po) PEXT-2 (f/m de 24 po) PEXT-3 (f/m de 36 po) PEXT-4 (f/m de 48 po) PEXT-6 (f/m de 72 po)	58DVA-06 (6 po) 58DVA-09 (9 po) 58DVA-12 (12 po) 58DVA-18 (18 po) 58DVA-24 (24 po) 58DVA-36 (36 po) 58DVA-48 (48 po) 58DVA-60 (60 po)
Rallonge pour tuyau rigide		58DVA-08A (12 po) 58DVA-16A (20 po)
Tuyau télescopique rigide		58DVA-17TA 58DVA-24TA
E – Coudes (Évent 5/8)	PEL-90MM (m/m de 90°) PEL-90FF (f/f de 90°) PEL-90FM (f/m de 90°) PEL-45FM (f/m de 45°)	58DVA-E30 (30°) 58DVA-E45 (45°) 58DVA-E60 (60°) 58DVA-E90 (90°)
Anneau et plaque de soutien	PSPXT-8	58DVA-DC
Coupe-feu	FS-8	58DVA-WFS 58DVA-FS
Solin de toit		58DVA-FF (Toit plat) 58DVA-F6 (Pente de 0/12 à 6/12) 58DVA-F12 (Pente de 7/12 à 12/12)
Solin de toit en métal/tuile	PRF-7 (Pente de 1/12 à 7/12) PRF-12 (Pente de 7/12 à 12/12)	58DVA-F6DS (Pente de 0/12 à 6/12) 58DVA-F12DS (Pente de 7/12 à 12/12)
Écran thermique	RHS101	58DVA-WTU 58DVA-WT
Écran anti-rayonnement pour grenier		58DVA-IS
Écran thermique pour revêtement en vinyle		58DVA-VSK (Trousse d'écarteur pour revêtement en vinyle)
Support mural		58DVA-WS
Support pour déviation		58DVA-ES
Support pour plafond voûté		58DVA-CS
Col coupe-vent		58DVA-SC
Adaptateur pour foyer Montigo		58DVA-AD-M1
Chapeau pour foyer Montigo		58DVA-AD-M2

Section 3-3-2.3 : Composants du système de ventilation ICC*

Les composants du système de ventilation ICC suivants sont approuvés et peuvent être utilisés avec les produits Montigo. Veuillez communiquer avec votre détaillant Montigo local pour obtenir de plus amples renseignements.

Composant	Numéro de pièce Montigo	ICC Numéro de pièce
Segment rigide (Évent 5/8)		5DL6 (6 po) 5DL9 (9 po)
	PEXT-1 (f/m de 12 po) PEXT-2 (f/m de 24 po) PEXT-3 (f/m de 36 po) PEXT-4 (f/m de 48 po) PEXT-6 (f/m de 72 po)	5DL1 (12 po) 5DL2 (24 po) 5DL3 (36 po) 5DL4 (48 po)
Rallonge pour tuyau rigide	PXT12 (f/f de 12 po) PXT20 (f/f de 20 po)	5DLT (12 po) 5DLS1 (12 po) 5DLT2 (20 po) 5DSL2 (20 po)
Tuyau télescopique rigide		5DLA30
E – Coudes (Évent 5/8)	PEL-90MM (m/m de 90°) PEL-90FF (f/f de 90°) PEL-90FM (f/m de 90°) PEL-45FM (f/m de 45°)	5DE45 (45°) 5DE90 (90°)
Anneau et plaque de soutien	PSPXT-8	5CS
Coupe-feu	FS-8	5CS
Écran thermique	RHS101	5WT 5WTE
Écran anti-rayonnement pour grenier		5AS 5RDS
Support mural		5WS
Support pour déviation		5OS
Support pour plafond voûté		5SS
Col coupe-vent	SC8	5SC 5SQSC
Adaptateur pour foyer Montigo		TM-5AA6
Chapeau pour foyer Montigo		TM-5TA1

* L'utilisation du chapeau Montigo est obligatoire, consultez la section 3-3-2.

Section 3-3-2.4 : Composants du système de ventilation Metalfab*

Les composants du système de ventilation Metalfab suivants sont approuvés et peuvent être utilisés avec les produits Montigo. Veuillez communiquer avec votre détaillant Montigo local pour obtenir de plus amples renseignements.

Composant	Numéro de pièce Montigo	Metalfab Numéro de pièce
Segment rigide (Évent 5/8)		5D6 (6 po)
	PEXT-1 (f/m de 12 po) PEXT-2 (f/m de 24 po) PEXT-3 (f/m de 36 po) PEXT-4 (f/m de 48 po) PEXT-6 (f/m de 72 po)	5D12 (12 po) 5D18 (18 po) 5D24 (24 po) 5D36 (36 po) 5D48 (48 po)
Rallonge pour tuyau rigide	PXT5 (f/f de 5 po) PXT12 (f/f de 12 po) PXT20 (f/f de 20 po)	5DAL (3 à 10 po)
E – Coudes (Évent 5/8)	PEL-90MM (m/m de 90°) PEL-90FF (f/f de 90°) PEL-90FM (f/m de 90°) PEL-45FM (f/m de 45°)	5D45L (45°) 5D90L (90°)
Coupe-feu	FS-8	5DFS
Solin de toit	PRF-7 (Pente de 1/12 à 7/12) PRF-12 (Pente de 7/12 à 12/12)	5DF (Pente de 0/12 à 6/12) 5DF-12 (Pente de 7/12 à 12/12)
Support mural		5DWS
Support pour plafond voûté		DRS
Col coupe-vent	SC8	5DSC
Adaptateur pour foyer Montigo		5DNA
Chapeau pour foyer Montigo		5DMTA

* L'utilisation du chapeau Montigo est obligatoire, consultez la section 3-3-2.

Section 3-3-3 : Écrans thermiques de 5 po/8 po

Installation d'un écran thermique mural RHS8

L'écran thermique RHS8 NE PEUT être utilisé lorsque le chapeau est à l'INTÉRIEUR (min. de 36 po à l'horizontale et de 46 po à la verticale) du foyer ou directement à l'arrière de celui-ci, comme l'illustre la figure 15. L'écran thermique RHS101 (figures 15 et 15 b) DOIT être utilisé selon les dimensions indiquées.

Pour installer un écran thermique RHS8, installez une armature dans la construction combustible (figure 15 ci-dessous). Faites glisser l'écran thermique sur le tuyau de ventilation qui se raccorde au foyer. Lorsque le foyer et le tuyau de ventilation sont installés, les dégagements doivent correspondre aux dimensions indiquées dans la figure 15.

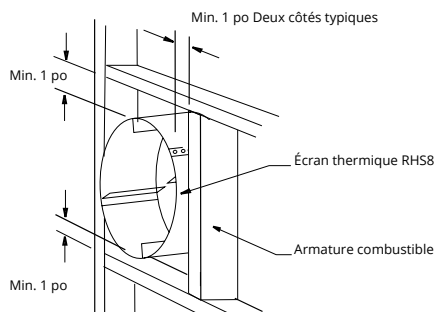


Figure 15.a Installation de l'écran thermique RHS8. (Installez-le en le glissant sur le tuyau de ventilation à l'endroit où il passe à travers la construction combustible).

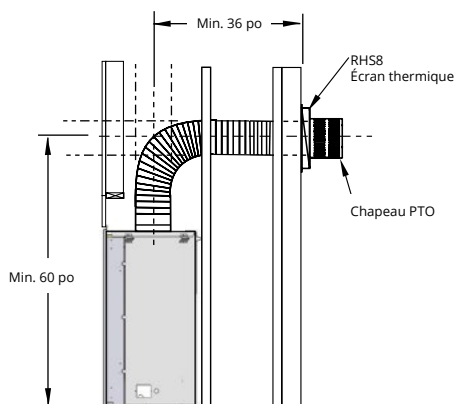


Figure 15.b Installation de l'écran thermique RHS8 (Exigences minimales)

Installation d'un écran thermique mural RHS101

L'écran thermique RHS101 DOIT être utilisé lorsque l'écran thermique RHS8 du chapeau NE PEUT PAS être utilisé (figures 15.c et 15.d). Utilisez l'écran thermique RHS101 là où les dimensions respectent les paramètres indiqués (figure 15.d). Pour installer l'écran thermique RHS101, glissez le segment intérieur sur le tuyau de ventilation qui se raccorde au foyer. Fixez le tuyau de ventilation à l'arrière du foyer en utilisant un minimum de 3 vis à tôle.

En partant de l'extérieur, faites glisser le segment extérieur de l'écran thermique RHS101 (voir la figure 15.d). Pour terminer l'installation, fixez le cadre du segment extérieur de l'écran thermique et du chapeau à la structure (figure 15.e).

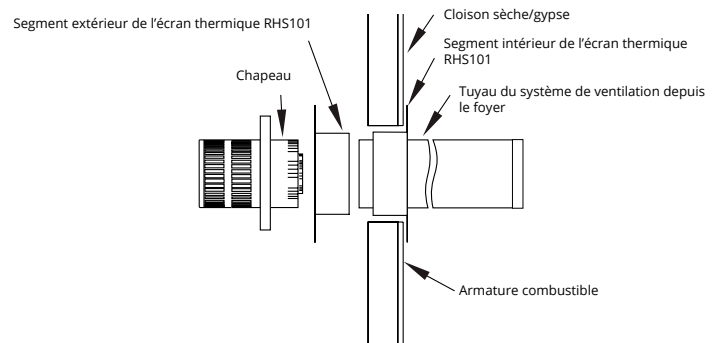


Figure 15.c Installation de l'écran thermique RHS101. (Installez-le en glissant la section extérieure sur le tuyau de ventilation à l'endroit où il passe à travers la construction combustible).

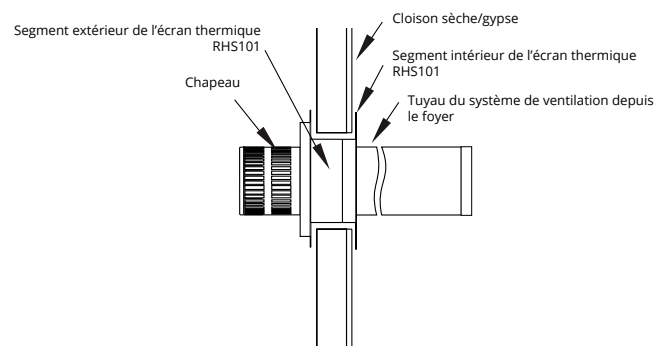


Figure 15.d Écran thermique. Après avoir glissé la section extérieure en place.

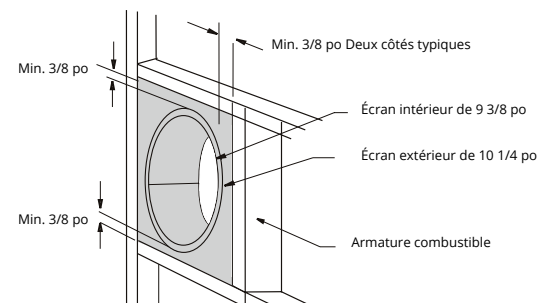


Figure 15.e Installation de l'écran thermique RHS101

Écran thermique de 5 po/10 po (pour les modèles P52DF et PL52DF)

Installation d'un écran thermique mural RHS102

L'écran thermique RHS102 (figures 16 et 16a) DOIT être utilisé dans tous les cas où le système de ventilation traverse un mur. Pour installer un écran thermique RHS 102, installez d'abord une armature dans la construction combustible. Faites glisser l'écran thermique sur le tuyau de ventilation qui se raccorde au foyer. Lorsque le foyer et le tuyau de ventilation sont installés, les dégagements doivent correspondre aux dimensions indiquées dans la figure 16.

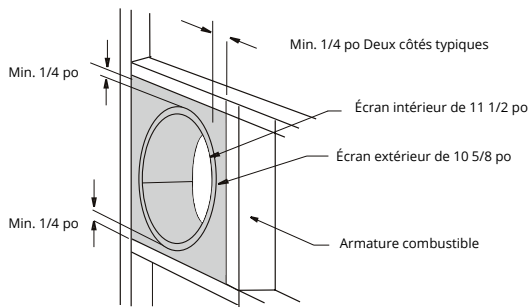


Figure 16. Installation de l'écran thermique RHS102

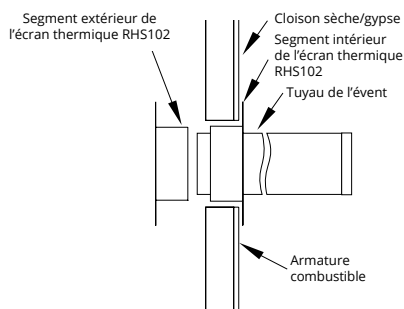


Figure 16.b Installation de l'écran thermique RHS102

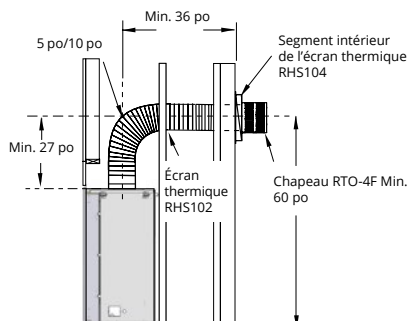


Figure 16.c Installation des écrans thermiques RHS102 et RHS104 (Exigences minimales)

Installation d'un écran thermique mural RHS104

Installation d'un écran thermique mural RHS104 L'écran thermique RHS104 DOIT être utilisé en conjonction avec le chapeau RTO-4F (figures 16 et 16b). Pour installer l'écran thermique RHS104, faites glisser le segment intérieur sur le tuyau de ventilation. En partant de l'extérieur, faites glisser le segment extérieur de l'écran thermique RHS104 (voir la figure 16f). Pour terminer l'installation, fixez le cadre du segment extérieur de l'écran thermique et du chapeau à la structure.

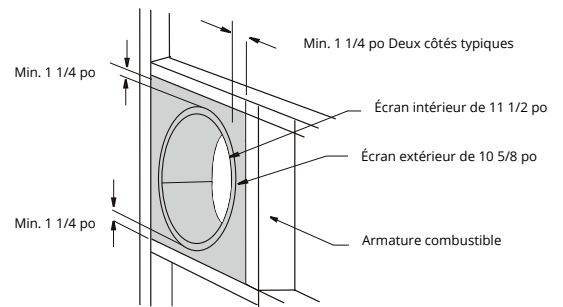


Figure 16.d Installation de l'écran thermique RHS104

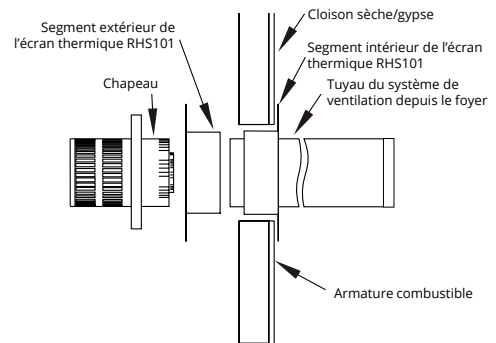


Figure 16.e Installation de l'écran thermique RHS104.

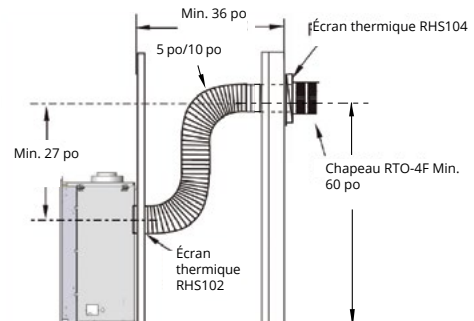


Figure 16.f Installation des écrans thermiques RHS102 et RHS104 (Exigences minimales)

Section 4 : Câblage

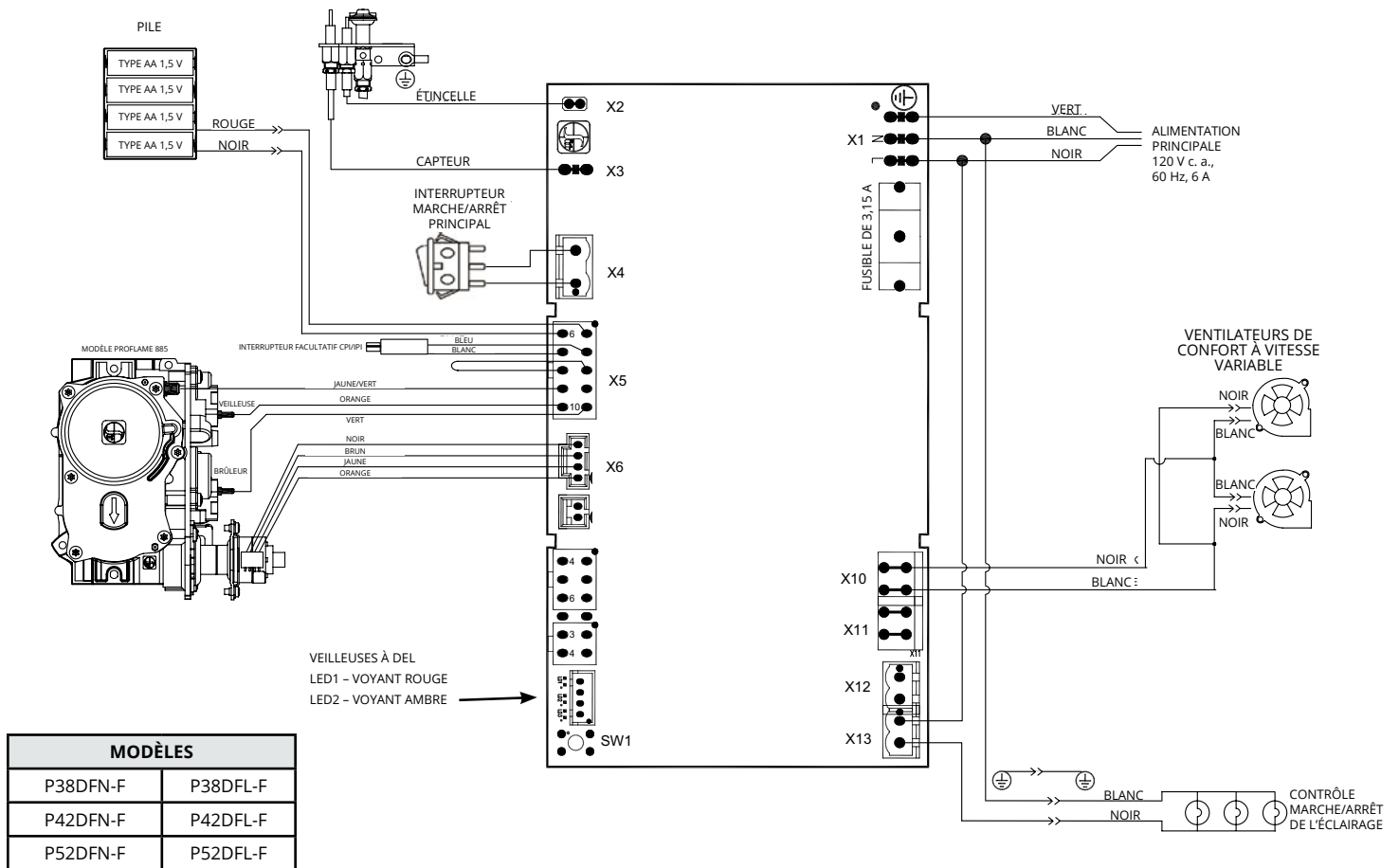


Figure 17. Schéma de câblage pour les modèles P38DF, P42DF et P52DF avec allumage électronique à TIA Proflame

Installation de l'alimentation électrique

Les installations effectuées au Canada doivent être mises à la terre de façon électronique conformément à la partie 1 du Code canadien de l'électricité CSA C22.1 et aux codes locaux.

Les installations effectuées aux États-Unis doivent être mises à la terre conformément aux codes locaux ou, dans l'absence de codes locaux, au National Electronic Code ANSI/NFPA 70.

REMARQUE: Si l'un des câbles d'origine fournis avec l'appareil est remplacé, il doit être remplacé avec le même type de câble ou son équivalent.

ACCÈS AUX CONNEXIONS ÉLECTRIQUES PL38, P38, PL42 ET P42

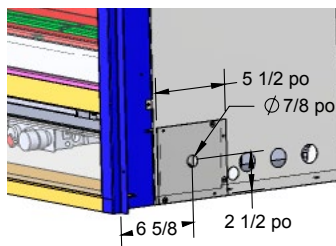


Figure 17.b Accès aux connexions électriques (côté droit illustré)

ACCÈS AUX CONNEXIONS ÉLECTRIQUES PL52, P52

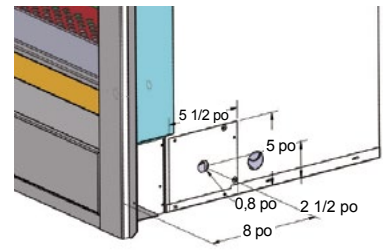


Figure 17.c Accès aux connexions électriques (côté droit illustré)

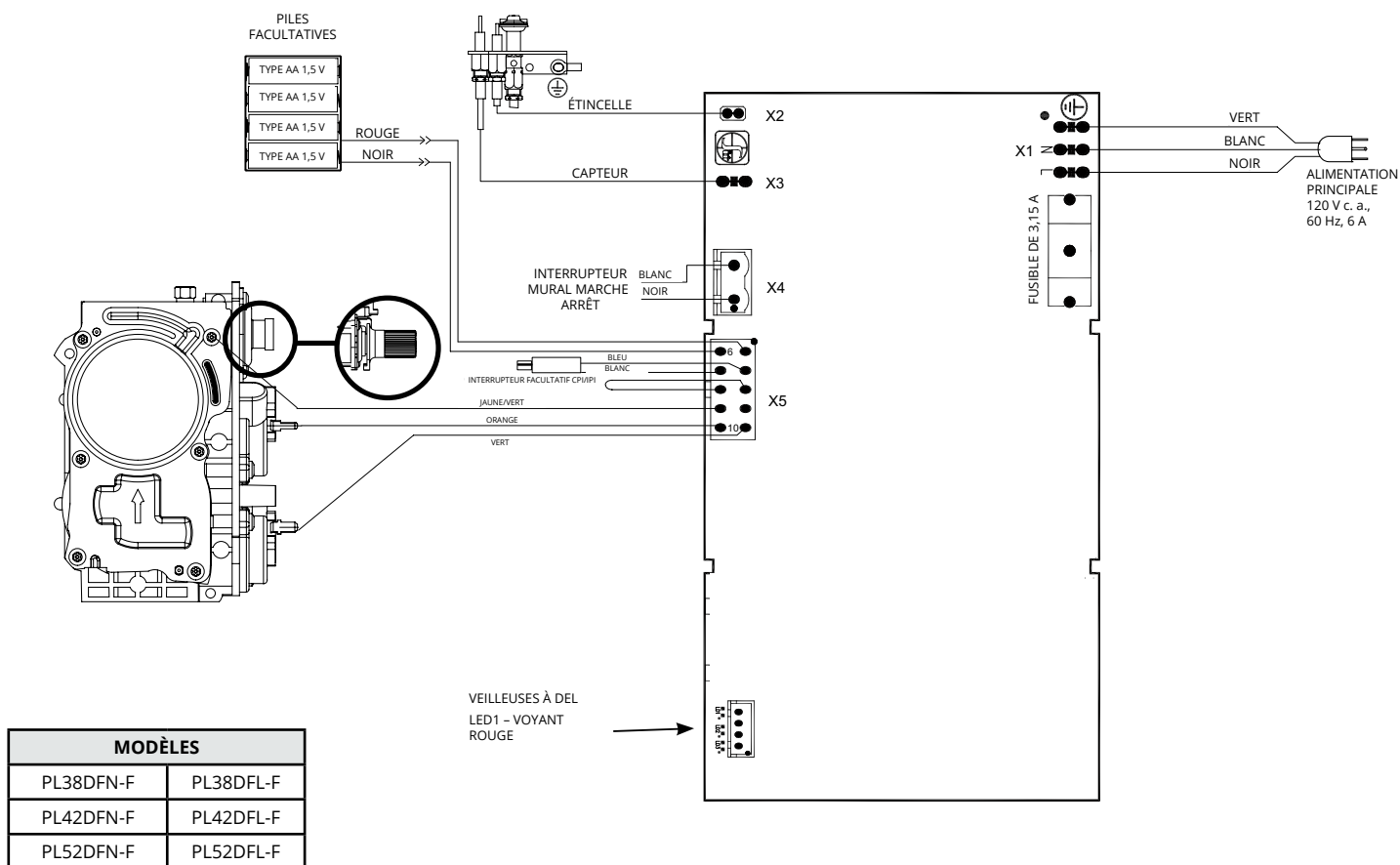


Figure 18. Schéma de câblage pour les modèles PL38DF, PL42DF et PL52DF avec allumage électronique à TIA Proflame DE BASE

Installation de l'interrupteur mural

Montigo fournit un câble à faible tension de 14 pi à brancher dans le tableau de commande. Connectez-le à un interrupteur unipolaire MARCHE/ARRÊT à l'emplacement de votre choix. Vous pouvez prolonger ces câbles jusqu'à une longueur de 100 pi au moyen d'un câble de qualité équivalente.

Les installations effectuées au Canada doivent être mises à la terre de façon électronique conformément à la partie 1 du Code canadien de l'électricité CSA C22.1 et aux codes locaux.

Les installations effectuées aux États-Unis doivent être mises à la terre de façon électronique conformément aux codes locaux ou, dans l'absence de codes locaux, au National Electronic Code ANSI/NFPA 70.

Une option de commande à distance est offerte auprès de votre détaillant Montigo. (RX200**)

Installation du câble de raccordement CPI [veilleuse à allumage permanent]/IPI [veilleuse à allumage intermittent]

« Pourquoi utiliser le mode CPI »?

Il existe plusieurs raisons pour lesquelles vous pourriez choisir d'utiliser le mode CPI. Lorsqu'un conduit est froid, il peut être difficile d'allumer l'appareil. Cela peut prendre un certain temps (surtout pour les systèmes ventilations très longs) avant qu'une quelconque action de passe dans le système de ventilation. Cela peut se traduire par une flamme « sautillante » ou « fantôme » pendant les deux ou trois premières minutes de fonctionnement. Il se peut également que vous perdiez du temps si le foyer ne parvient pas à s'allumer correctement. Le foyer tentera de s'allumer une deuxième ou troisième fois selon la température ou l'altitude actuelle. Lorsque vous utilisez le mode CPI, la veilleuse permet de garder le système chaud. Pendant un démarrage « à froid », une condensation devrait se former sur la surface intérieure en vitre sur la porte. Cette condensation séchera rapidement, cependant, elle aura tendance à glisser sur la vitre et à laisser des stries. Le mode CPI aide à résoudre ce problème. Si le mode CPI est utilisé pendant la saison hivernale, l'énergie qu'il prend pour faire fonctionner la veilleuse est partiellement récupérée sous forme de chaleur provenant de l'établissement et n'utilise donc pas autant d'énergie pour faire fonctionner la veilleuse hors saison.

Un connecteur est fourni avec l'appareil et peut se brancher dans le faisceau de fils connecté au contrôleur. Ce câble de raccordement donne à la télécommande la capacité à faire fonctionner l'interrupteur CPI/IPI et de régler le fonctionnement de l'appareil avec l'un ou l'autre des modes. Le terme CPI signifie « Continuous Pilot Ignition » (veilleuse à allumage permanent) ou « veilleuse permanente » comme elle est souvent appelée. Le terme IPI quant à lui signifie « Intermittent Pilot Ignition » (veilleuse à allumage intermittent) qui allume la veilleuse seulement au moment où vous comptez utiliser l'appareil.

Différence entre le mode IPI et CPI :

Mode IPI (veilleuse à allumage intermittent) : mode d'économie de carburant dans lequel la veilleuse n'est utilisée que lorsque le brûleur principal fonctionne.

Mode CPI (veilleuse à allumage permanent) : la veilleuse fonctionne de façon continue même lorsque le brûleur ne fonctionne plus (normalement utilisé pendant la saison hivernale).

Installation du câble de raccordement CPI

1). Accédez à la boîte de commande.

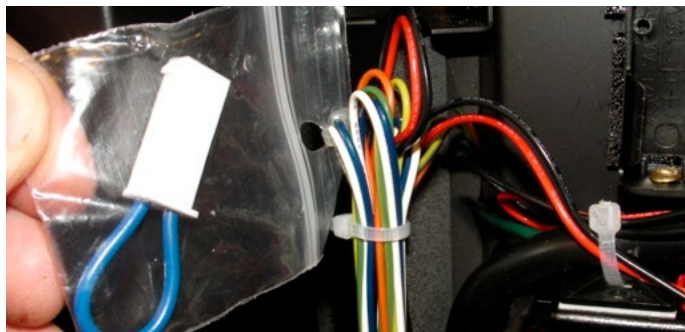


Figure 19.a Ouvrez le compartiment de la boîte de commande

2). Retirez le sac qui contient le câble de raccordement depuis le faisceau de fils connecté au contrôleur.

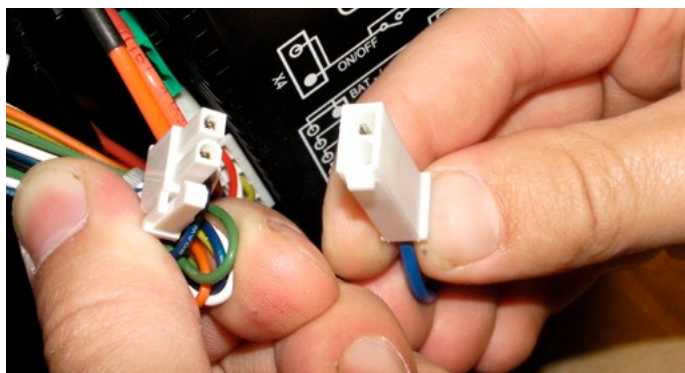


Figure 19.b Repérez le câble de raccordement

3). Trouvez le connecteur correspondant fixé au faisceau de fils et connectez le câble de raccordement CPI.



Figure 19.c Connectez le câble de raccordement CPI

4). Consultez la section relative au fonctionnement pour adapter la télécommande au mode CPI.

Section 5 : Installation de la conduite de gaz

Type de carburant

- Vérifiez que votre foyer est compatible au type de gaz offert (le gaz naturel ou le propane sont indiqués par « N » ou « L » dans votre numéro de modèle).
- Si le type de gaz n'est pas compatible, communiquez avec votre détaillant Montigo local.

Pression de gaz

- Pour obtenir un rendement optimal de votre appareil, vous devrez avoir les pressions d'entrée nécessaires.
- Les exigences relatives à la taille de la conduite de gaz seront déterminées dans le National Fuel Gas Code ANSI Z223.1/NFPA 54 pour les États-Unis et dans la norme CAN/CGA B149.1 pour le Canada.

Exigences en matière de pression (pendant le fonctionnement) :

EXIGENCES EN MATIÈRE DE PRESSION		
Pression de gaz	Gaz naturel	Propane
Pression d'entrée minimale	5,5 po CE	11 po CE
Pression d'admission	3,5 po CE	10 po CE

Figure 20. Exigences en matière de pression

- La pression de sortie est réglée en usine à la pression appropriée, mais doit tout de même être vérifiée.
- Les soupapes de commande sont configurées de manière à permettre le retrait d'un obturateur à filetage NPT de 1/8 po et l'insertion d'un raccord cannelé de manière à ce que la pression puisse être vérifiée.
- Montigo exige qu'une soupape d'arrêt pour l'entretien soit située dans un endroit accessible pour isoler l'alimentation en gaz.
- Installez uniquement les soupapes d'arrêt de gaz homologués pour l'utilisation par l'état, la province ou d'autres organismes de réglementation dans lequel le foyer est installé.

Section 5-3 : RACCORDEMENT AU GAZ

- Consultez la figure 20.b ou 20.c pour connaître l'emplacement de l'accès à la conduite de gaz.
- Les connecteurs de gaz flexibles ne doivent pas dépasser une longueur de 2 pi, sauf sur indication contraire de la réglementation locale.
- Raccordez la conduite d'alimentation de gaz au port d'admission de gaz de 1/2 po ou de 3/8 po.
- Vérifiez la connexion de l'appareil, de la soupape et de l'assemblage de la soupape sous une pression de fonctionnement normale avec une solution de vérification des fuites commerciale.

N'UTILISEZ PAS UNE FLAMME, QUELLE QUE SOIT LA NATURE, POUR VÉRIFIER LA PRÉSENCE DE FUITES.

AVIS

Lorsque vous faites la vérification de la pression du foyer, de la conduite de gaz et du système d'entrée, vous devez suivre les codes locaux correspondant à votre région. Ne raccordez PAS le foyer à des pressions qui excèdent **0,5 lb/po² (14 po CE)**. Vous risquez d'endommager la soupape de commande de gaz.

⚠ DANGER

Lorsque la conduite de gaz est raccordée, chaque connexion de l'appareil, soupape et dispositif de commande de soupape, **DOIT** être vérifié sous une pression de fonctionnement normale avec une solution liquide ou un appareil de détection des fuites pour repérer toute source de fuite. Resserrez tous les endroits où des bulles apparaissent ou une fuite est détectée jusqu'à ce que les bulles disparaissent complètement ou qu'il n'y ait plus de fuite. **N'utilisez PAS** une flamme, quelle que soit la nature, pour vérifier la présence de fuites. Un incendie ou une explosion risquerait de se produire et de causer des blessures graves, des dommages matériels ou même la mort.

⚠ AVERTISSEMENT

Une inspection des clapets antidéflagrants à battant et de la porte **DOIT** être effectuée avant d'allumer le foyer. Une défectuosité sur le joint de la porte ou les ports antidéflagrants entraînera une fuite des produits de combustion dans l'espace habitable et pourrait causer une intoxication au monoxyde de carbone.

ACCÈS À LA CONDUITE DE GAZ PL38, P38, PL42 ET P42

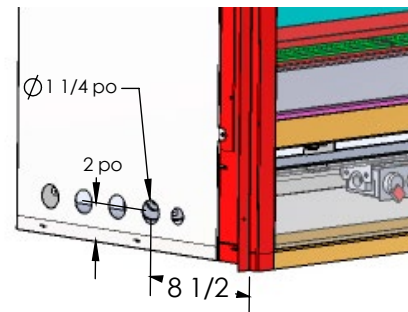


Figure 20.b Emplacement de l'admission d'alimentation de gaz (côté gauche illustré)

ACCÈS À LA CONDUITE DE GAZ PL52, P52

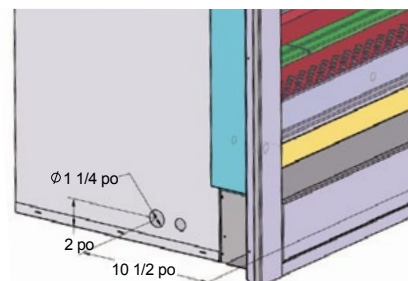


Figure 20.c Emplacement de l'admission d'alimentation de gaz (côté gauche illustré)

Section 6 : Finition

Finition autour du foyer

Les manteaux et les moulures non combustibles peuvent être installés en toute sécurité au-dessus et à l'avant du foyer pourvu qu'ils n'aillent pas au-delà de la zone grisée illustrée dans les figures 21.a à 21.c.

Devanture du foyer

Lorsque vous dimensionnez le matériau de finition de votre foyer, gardez en tête ce qui suit : L'OUVERTURE NE DOIT PAS ÊTRE OBSTRUÉE DE QUELQUE FAÇON QUE CE SOIT – pour ce faire, limitez l'alimentation d'air pour les compartiments de contrôle et l'échangeur de chaleur de sorte à empêcher l'accès pour l'entretien.

L'avant du foyer peut être peint pour s'harmoniser avec la décoration de la pièce, pourvu que vous utilisiez une peinture résistante à la chaleur. Un revêtement décoratif ne doit pas s'étendre au-delà de l'ouverture du foyer parce qu'il pourrait interférer avec l'accès au dispositif de retenue pour le retrait de la porte en verre.

P38, PL38 MANTEAUX ET REVÊTEMENTS COMBUSTIBLES

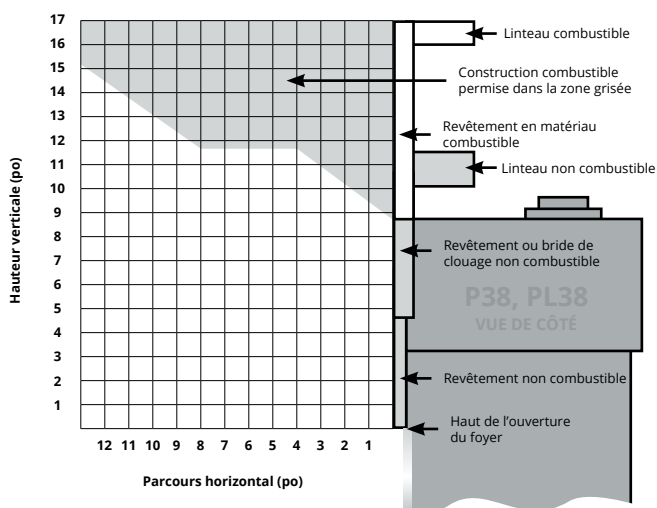


Figure 21.a Manteaux et revêtements combustibles (N'est pas à l'échelle)

P42, PL42 MANTEAUX ET REVÊTEMENTS COMBUSTIBLES

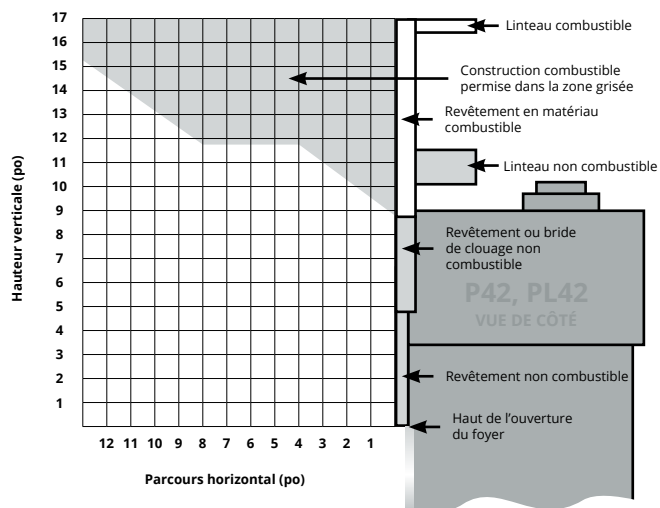


Figure 21.b Manteaux et revêtements combustibles (N'est pas à l'échelle)

P52, PL52 MANTEAUX ET REVÊTEMENTS COMBUSTIBLES

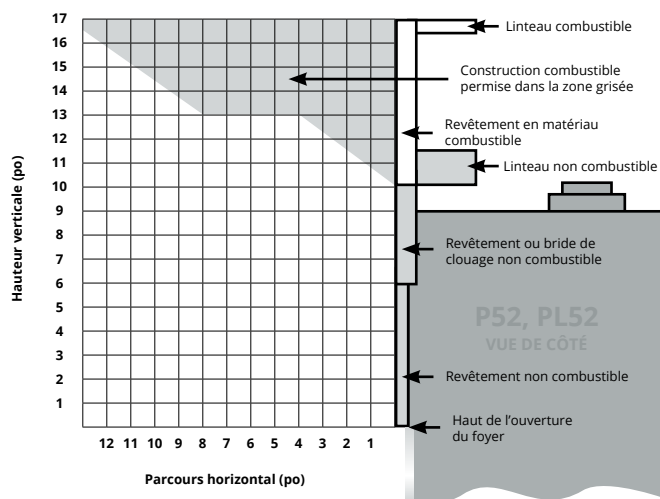


Figure 21.c Manteaux et revêtements combustibles (N'est pas à l'échelle)

MISE EN GARDE

Il est recommandé de porter une attention particulière aux conséquences d'une température trop élevée du manteau qui peuvent nuire à certains objets, par exemple : des chandelles, du plastique ou des photos. Une température trop élevée peut amener ces objets à fondre, à se déformer et à se décolorer, ou à causer la défaillance précoce d'une télévision, d'une radio et d'autres composants électriques.

AVERTISSEMENT

Les foyers ne peuvent être encastrés dans la cavité d'un mur.

Manteaux et enceintes

REMARQUE : Les exigences d'essais de l'Association canadienne du gaz relatives au manteau sont destinées à la prévention des risques d'incendie des matériaux combustibles.

Une nouvelle technologie permettant de répondre à la demande des clients et du gouvernement pour l'utilisation judicieuse de l'énergie nous a menée à la fabrication de nombreux modèles de foyers qui consomment peu de chaleur, de carburant et d'énergie.

Veillez noter que la température dégagée au-dessus du manteau sera plus élevée que la température ambiante de la pièce et, par conséquent, les sections du mur qui se trouvent au-dessus du foyer peuvent être chaudes au toucher.

REMARQUE : LES APPAREILS NE PEUVENT ÊTRE ENCASTRÉS DANS UN MUR

Les dégagements muraux latéraux sont de 3 po. Une enceinte combustible peut être installée avec un dégagement de 3 po depuis les côtés du foyer, comme le démontre la figure 21.d.

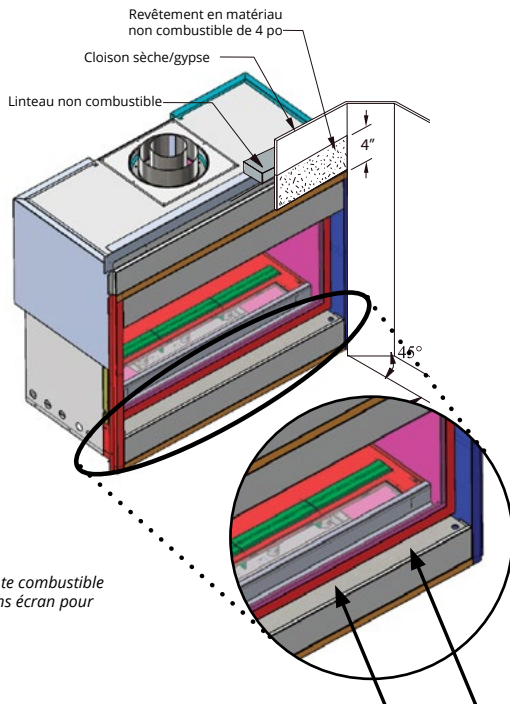


Figure 21.d Enceinte combustible
(Image illustrée sans écran pour plus de précision)

⚠ IMPORTANT

Si vous recouvrez la partie métallique supérieure du foyer avec un matériau non combustible, veuillez noter que les matériaux du revêtement décoratif peuvent être sujets à des températures supérieures à 250 °F. Ainsi, vous devrez choisir des matériaux de revêtement convenables.

⚠ AVERTISSEMENT

Ne placez aucun matériau ni objet sur le dessus du volet de la soupape. Cela risquerait de provoquer la défaillance du mécanisme de la porte ou empêcher la dissipation de la chaleur.

Section 7 : Installation et retrait de l'écran

Retrait de l'écran

Saisissez chaque coin extérieur supérieur de l'écran avec vos doigts et tirez l'écran vers vous. Lorsque les tiges de retenue supérieures de l'écran seront libérées, soulevez l'écran en angle des fentes inférieures dans lesquelles les languettes inférieures de l'écran sont tenues. Déposez l'écran dans un endroit sécuritaire.

Installation de l'écran :

Tenez l'écran dans un angle éloigné du foyer et localisez les languettes inférieures de l'écran dans les coins inférieurs de celui-ci. Placez l'écran dans les socles destinés aux languettes de l'écran situées dans la section inférieure du foyer.

Assurez-vous que les languettes et l'écran sont bien insérés dans les socles prévus sur le foyer. Puis, appuyez sur chaque tige de retenue supérieure de l'écran située dans les coins supérieurs de celui-ci de sorte qu'elle s'insère complètement dans les socles des tiges de retenue supérieures de l'écran sur le foyer.

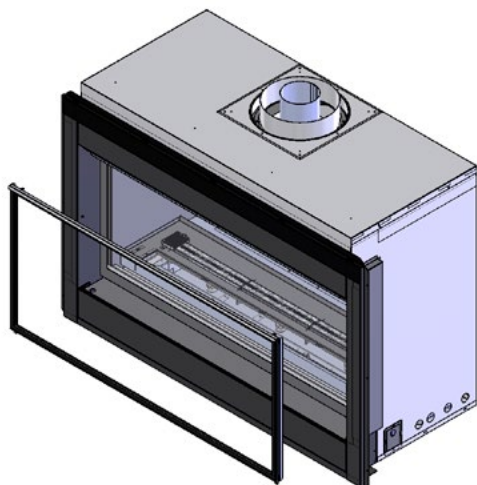


Figure 22. Soulevez les languettes de retenue et l'écran

MISE EN GARDE

Les portes en verre d'un foyer au gaz deviennent extrêmement chaudes lorsque le foyer est en utilisation et demeurent chaudes même lorsqu'il vient d'être fermé. Les écrans de protection sont obligatoires lorsque le verre est chaud, car ils permettent de réduire le risque de brûlures graves. Veuillez tenir les enfants loin du foyer en tout temps.

Écrans de remplacement :

Pour les numéros de commande des pièces de rechange, veuillez vous référer à la section « Pièces de rechange » en page 46.

AVIS

Tout écran pare-étincelles, grille thermique ou barrière retirés pour l'entretien de l'appareil doit être remis en place avant l'utilisation.

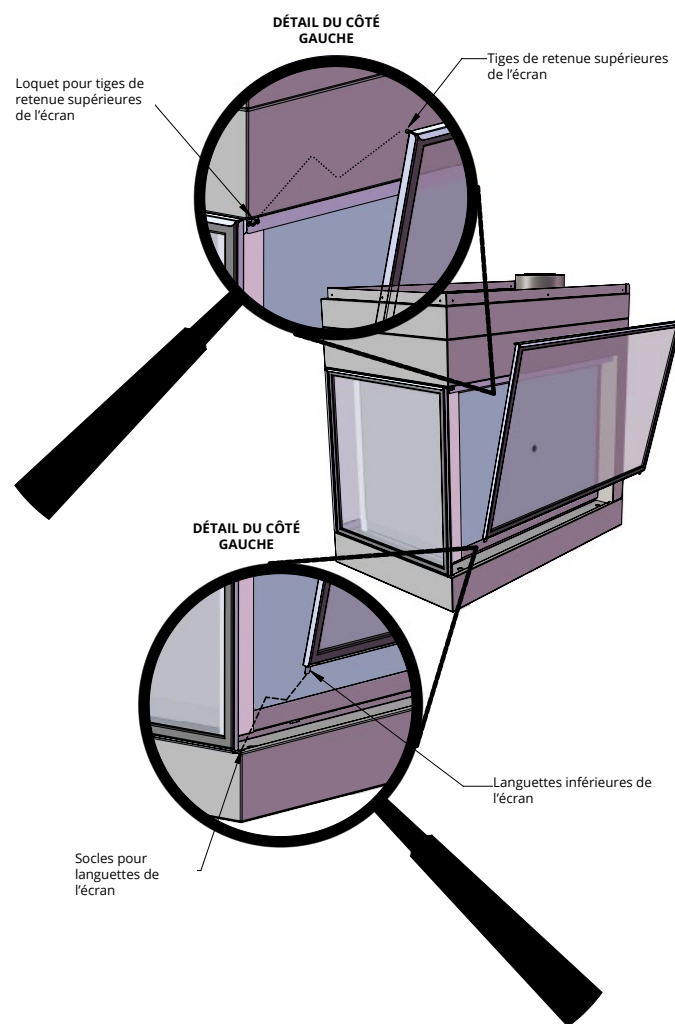


Figure 22.b Installation et retrait de l'écran

Section 8 : Installation et retrait de la porte

Retrait de la porte :

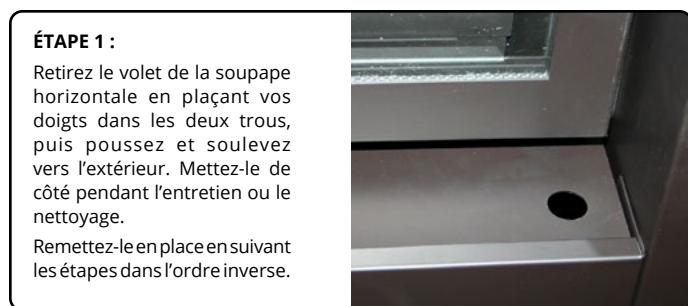
La porte s'enlève en quelques étapes. Veuillez suivre les directives ci-après pour retirer le panneau d'accès horizontal, déverrouiller les attaches de la porte et retirer la porte. Remplacez celle-ci en suivant les étapes dans l'ordre inverse.

⚠ AVERTISSEMENT

Au moment de réinstaller la porte, assurez-vous que toutes les attaches de la porte sont bien accrochées et entièrement enclenchées.



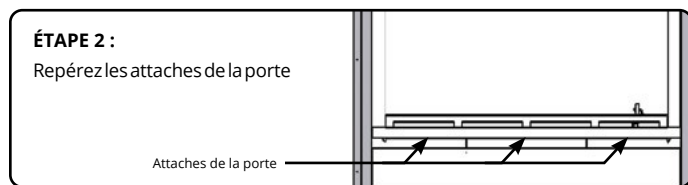
Figure 23.a Outil pour attache de porte



ÉTAPE 1 :

Retirez le volet de la soupape horizontale en plaçant vos doigts dans les deux trous, puis poussez et soulevez vers l'extérieur. Mettez-le de côté pendant l'entretien ou le nettoyage. Remettez-le en place en suivant les étapes dans l'ordre inverse.

Figure 23.b Retrait et installation du panneau d'accès horizontal

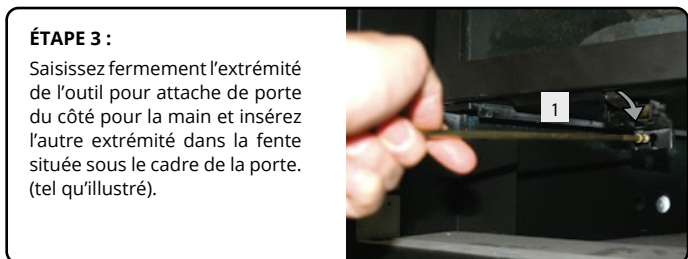


ÉTAPE 2 :

Repérez les attaches de la porte

Attaches de la porte

Figure 23.c Repérez les attaches de la porte



ÉTAPE 3 :

Saisissez fermement l'extrémité de l'outil pour attache de porte du côté pour la main et insérez l'autre extrémité dans la fente située sous le cadre de la porte. (tel qu'illustré).

Figure 23.d Repérez les verrous de la porte

ÉTAPE 4 :

Assurez-vous que l'outil est fermement inséré à l'extrémité extérieure de la fente (illustré), puis tirez vers vous.

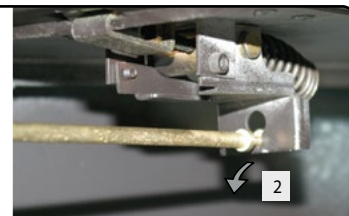


Figure 23.e Tirez sur les verrous de la porte

ÉTAPE 5 :

Exercez une bonne pression en tirant pour relâcher la tension du ressort, au besoin. (Mise en garde : Le verrou rebondi vers l'arrière avec de la force, tenez l'outil fermement).

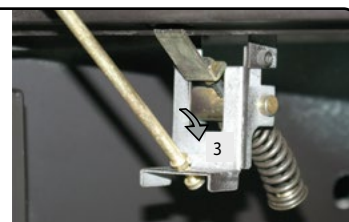


Figure 23.f Soulevez le verrou vers le haut

ÉTAPE 6 :

Retirez l'outil de la fente du verrou. Assurez-vous que les verrous sont relâchés et que le crochet à l'extrémité est libéré du bas de la porte (répétez les 4 étapes pour les verrous restants).



Figure 23.g Soulevez la porte vers le haut et l'extérieur de l'enceinte du foyer

ÉTAPE 7 :

Saisissez la porte de chaque côté en la tenant au milieu et soulevez celle-ci avec précaution et en l'éloignant de l'avant du foyer. Déposez la porte dans un endroit sécuritaire pendant l'entretien ou le nettoyage.

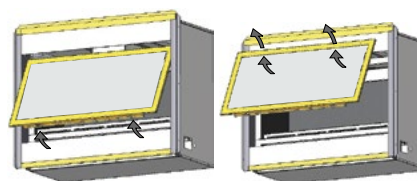


Figure 23.h Retrait et installation de la porte en verre

Réinstallation de la porte

Pour installer la porte, accrochez le bord supérieur du cadre de la porte à l'endroit prévu. Abaissez la porte en position et suivez les étapes précédemment indiquées dans l'ordre inverse.

Section 9 : Installation des accessoires

Installation du verre avec éclairage vers le haut

(Pour le modèle P)



Figure 24.d Verre avec éclairage vers le haut dans son emballage

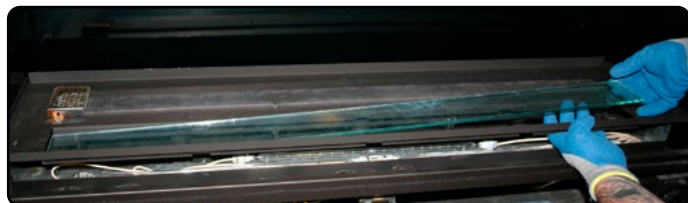


Figure 24.e Placez le verre avec éclairage vers le haut dans le plateau du brûleur

Installation des braises de verre ou des verres pour foyer facultatifs

Des braises de verre sont fournies avec l'appareil. Les braises de verre facultatives peuvent être achetées auprès du détaillant. Enlevez la porte en suivant les mêmes directives que précédemment. Lorsque la porte en verre est retirée, placez les braises de verre au hasard dans le plateau décoratif et autour des brûleurs, comme décrit dans les figures 24 à 24.b.

Remarque : Couvrez le brûleur avec une seule couche de braises de verre ou de verre pour foyer.



Figure 24. Répartition des braises de verre



Figure 24.b Installation des braises de verre terminée

Installation des pierres tachetées facultatives

[RR***SS]

Lorsque la porte en verre a été retirée comme indiquée dans la section précédente, placez les pierres tachetées uniformément dans le plateau décoratif et autour du brûleur. Assurez-vous que les pierres ne se chevauchent pas trop, car cela risque d'affecter la configuration de la flamme (voir la figure 24.c). NE COUVREZ PAS la veilleuse du brûleur avec les pierres.



Figure 24. c Installation des pierres tachetées terminée

AVERTISSEMENT : Cet appareil est conçu pour être utilisé avec les brûleurs et les accessoires Montigo. N'installez ou n'ajoutez jamais un matériau de rechange, de la laine de roche ou d'autres matériaux dans cet appareil. L'utilisation d'un matériau de rechange ou l'ajout d'un matériau peut présenter des risques potentiels de sécurité, causer des dommages à l'appareil et annuler la garantie du fabricant.

Configuration des bûches facultatives

Le foyer offre la possibilité d'installer un ensemble de bois de grève. Une fois que le support pour les braises de verres ou les pierres tachetées est en place, l'ensemble de bûches peut être installé. Assurez-vous que les bûches sont bien placées pour éviter qu'elles ne basculent ou tombent.

Installation de l'ensemble de bûches

Ensemble de bûches utilisé pour créer la séquence illustrée : 1 LGS58, 1 LGS59

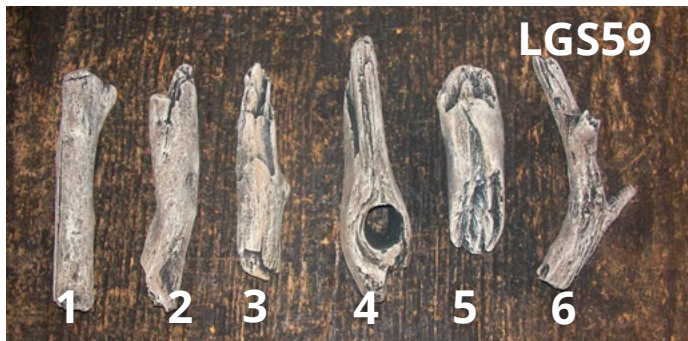


Figure 25. LGS59

ÉTAPE 1 : Enlevez la porte en verre en suivant les étapes mentionnées dans la section précédente.

ÉTAPE 2 : Assurez-vous que le matériau choisi est installé conformément aux directives et aux figures 24 à 24b ou 24.c.

ÉTAPE 3 : Retirez les bûches de leur emballage en les manipulant avec soin.



Figure 26.

ÉTAPE 4 : Déposez la bûche C de l'ensemble LGS58 dans le coin arrière droit du plateau du brûleur. Assurez-vous que la bûche ne couvre pas les orifices de combustion. Placez la bûche B de l'ensemble LGS58 sur le dessus de la bûche C (voir la figure 26).



Figure 26.b

ÉTAPE 5 : Disposez la bûche E de l'ensemble LGS58 sur le dessus de la bûche B. Placez la bûche A du même ensemble sur le dessus de la bûche B conformément à la figure 26b.



Figure 25.b Ensemble LGS58



Figure 26.c

ÉTAPE 6 : Placez la bûche 6 de l'ensemble LGS59 de façon à ce qu'elle croise la bûche A de l'ensemble LGS58 (voir la figure 26.c).

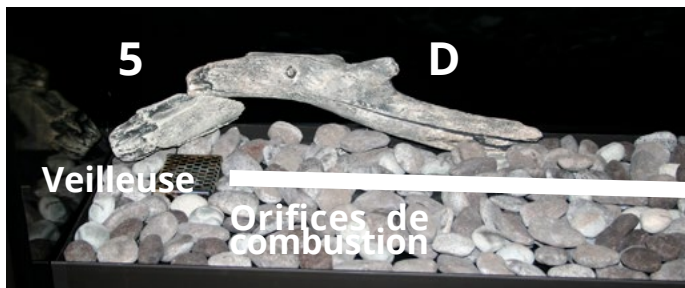


Figure 26.d

ÉTAPE 7 : Déposez la bûche 5 de l'ensemble LGS59 dans le coin arrière gauche du brûleur, derrière la veilleuse. Placez la bûche D de l'ensemble LGS58 sur le dessus de la bûche 5. Utilisez les pierres pour stabiliser la bûche D (voir la figure 26d).



Figure 26.e

ÉTAPE 8 : Placez la bûche 2 de l'ensemble LGS59 devant la veilleuse. Placez la bûche 3 de l'ensemble LGS59 sur le dessus de la bûche 2 (voir la figure 26e).



Figure 26.h

ÉTAPE 11 : Installation terminée



Figure 26.f

ÉTAPE 9 : Placez la bûche 4 de l'ensemble LGS59 devant l'orifice de combustion, juste à la droite de la bûche 3 de l'ensemble LGS59. Placez la bûche 1 de l'ensemble LGS59 derrière les orifices de combustion au milieu du plateau (voir la figure 26f).



Figure 26.i

ÉTAPE 12 : Portez attention à la formation de suie pendant 30 minutes. S'il y a présence de suie, ajustez le matériau ou les bûches pour l'éliminer.

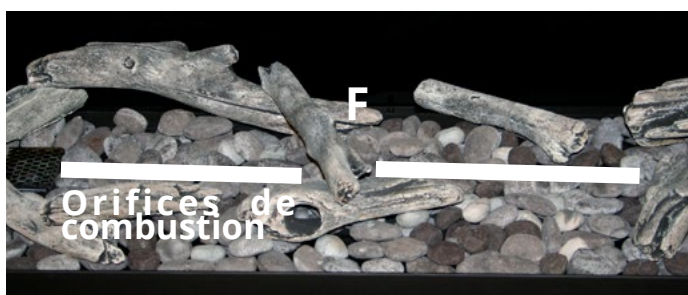


Figure 26.g

ÉTAPE 10 : Placez la bûche F de l'ensemble LGS58 de travers à la bûche D de l'ensemble LGS58 et à la bûche 4 de l'ensemble LGS59 (voir la figure 26g).

FOR YOUR SAFETY - READ BEFORE LIGHTING:



DANGER



HOT GLASS WILL CAUSE BURNS.

DO NOT TOUCH GLASS UNTIL COOLED.

NEVER ALLOW CHILDREN TO TOUCH GLASS.

A barrier designed to reduce the risk of burns from the hot viewing glass is provided with this appliance and shall be installed for the protection of children and other at-risk individuals.

WARNING: If the information in these instructions is not followed exactly, a fire or explosion may result causing property damage, personal injury or death.

WARNING/ CAUTION: Hot while in operation. Do not touch. Severe burns may result. Keep children, clothing, furniture, gasoline and other liquids having flammable vapours away.

See installation and operating instructions accompanying this appliance for more information.

A. This appliance is equipped with an ignition system that lights the pilot burner automatically. **Do not attempt to light the pilot by hand.**

B. BEFORE LIGHTING smell all around the appliance area for gas. Be sure to smell next to the floor because some gas is heavier than air and will settle on the floor.

What To Do If You Smell Gas:

- Do not try to light any appliance.
- Do not touch any electrical switch; do not use any phone in your building.

- Immediately call your gas supplier from a neighbour's phone. Follow the gas supplier's instructions.

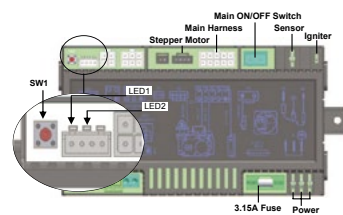
- If you cannot reach your gas supplier, call the Fire Department.

C. Use only your hand to operate gas control. Never use tools. If the control does not function, don't try to repair it, call a qualified service technician. Force or attempt to repair may result in a fire or explosion.

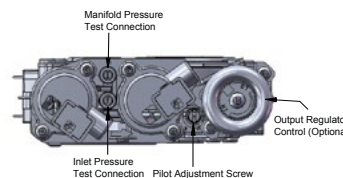
D. Do not use this appliance if any part has been under water. Immediately call a qualified service technician to inspect the appliance and to replace any part of the control system, and any gas control which has been under water.

LIGHTING INSTRUCTIONS:

1. **STOP!** Read the safety information above on this label.
2. Turn "ON" manual "ON/OFF" switch. (If available)
3. Turn Incoming gas shut off valve to the "ON" position.
4. Wait 5 minutes to clear out any gas. If you smell gas, **STOP!** Follow "B" in the safety information above on this label. If you don't smell gas, go to the next step.
5. Turn fireplace "ON" using wall switch or remote control.
6. If the Fireplace does not light, the System will cycle through two trials, (one minute audible clicking, thirty seconds of silence, and then another one minute of audible clicking). If the system locks out due to inadequate gas flow, refer to "Troubleshooting" in instruction guide.
7. After completion of the information in the Troubleshooting section, Repeat step 5.
8. If the system will not function correctly, follow the instructions "To Turn Off Gas To Appliance" and call your service technician or gas supplier.



SW1 = Programming Button
 LED1 = Red Diagnostic Light
 LED2 = Amber Programming Remote Control Light
 Typical Control Module shown



Gas Valve

TO TURN OFF GAS TO APPLIANCE:

1. Turn off fireplace using wall switch or remote control.
2. Turn the incoming gas shut off valve to "Off".

P/N LB176-060614

Fonctionnement à distance (facultatif pour les modèles PL)

Le système Proflame 2 est constitué des éléments suivants :

1. Ensemble de veilleuse
2. Soupape de gaz Proflame
3. Module de commande Proflame 2
4. Faisceau de fils
5. Ventilateurs à vitesse variable (le cas échéant)
7. Télécommande Proflame 2
8. Pile
- 9 interrupteurs de surpassement manuels

REMARQUE : Ne peut être utilisé avec les systèmes automatisés résidentiels.

L'émetteur Proflame 2 contrôle les fonctions suivantes du foyer

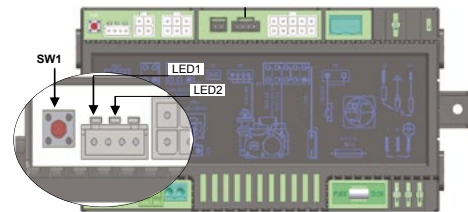
(Les fonctions peuvent ne pas toutes être offertes si vous l'utilisez avec un modèle PL) :

1. Fonction marche/arrêt du brûleur principal
2. Modulation de la flamme du brûleur principal (6 niveaux)
3. Choix d'une veilleuse fixe ou intermittente (CPI/IPI)
4. Fonctions de thermostat et de thermostat intelligent
6. Modulation de la vitesse du ventilateur (6 niveaux)

L'émetteur Proflame 2 utilise une conception simple avec une disposition de touches simple et un écran d'affichage informatif à cristaux liquides (ACL). Une touche pour les différents modes est fournie pour basculer entre les fonctions et une touche pour le thermostat est utilisée pour mettre le thermostat en marche/arrêt ou pour basculer entre les fonctions de celui-ci (voir la figure 27). Une touche de verrouillage est également offerte.



Figure 27. Télécommande Proflame 2



SW1 = Touche de programmation

LED1 = Voyant de diagnostic rouge

LED2 = Voyant de programmation de la télécommande ambré

Figure 27.b Module de commande Proflame 2

⚠ AVERTISSEMENT

N'exposez pas la télécommande à des températures inférieures à 0 °C (32 °F) ou supérieures à 50 °C (122 °F)

⚠ MISE EN GARDE

Risque de dommages matériels. La chaleur excessive peut causer des dommages matériels.

L'appareil peut rester allumé pendant plusieurs heures. Éteignez l'appareil si vous ne l'utilisez pas pour une longue période de temps.

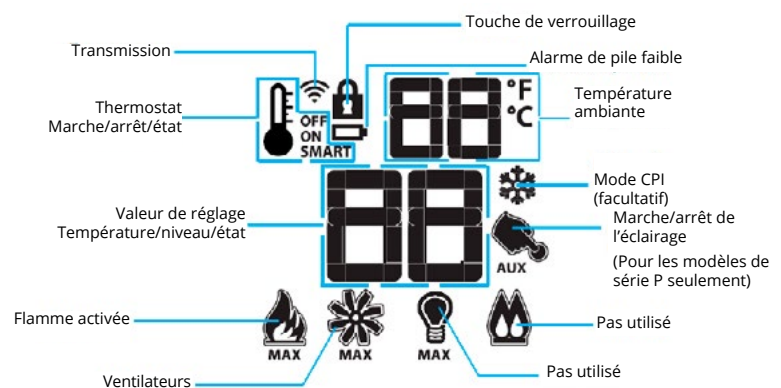


Figure 27.c Affichage à cristaux liquides de la télécommande

Configuration du système pour la première fois

1. Mettez l'interrupteur de surpassement principal à OFF (arrêt).
2. Insérez quatre (4) piles AA dans le porte-piles.
3. Insérez trois (3) piles AAA dans la télécommande, à l'arrière. Prenez en note la polarité des piles et installez-les en suivant les indications de l'écran de soie (+/-) sur le porte-pile.
4. Branchez l'alimentation en c.a (115 v, 60 Hz) au foyer.

Mise en marche du système pour la première fois

Appuyez sur la touche SW1 sur le module de commande. Le module de commande émettra trois (3) bips, et le voyant ambre à DEL s'illuminera pour indiquer que le contrôle intégré du foyer (panneau de commande) est prêt à être synchronisé avec une télécommande dans les 10 secondes. Appuyez sur la touche ON (marche). Le module de commande émettra quatre (4) bips pour indiquer que la commande de l'émetteur est acceptée. Le système est maintenant initialisé.

⚠ AVERTISSEMENT

Appareil alimenté par pile. Veuillez lire les directives relatives aux piles avant de les installer dans le système. N'exposez pas les piles, le porte-pile ni l'appareil dans lesquelles sont installées les piles, à une température supérieure à 54 °C/129 °F.



Figure 27.d Compartiment des piles de la télécommande

Affichage de la température

En laissant le système à OFF (arrêt), appuyez sur la touche pour le thermostat et la touche pour les modes en même temps. Regardez l'écran ACL sur la télécommande pour vérifier la présence d'un C ou d'un F à droite de l'affichage de la température ambiante.

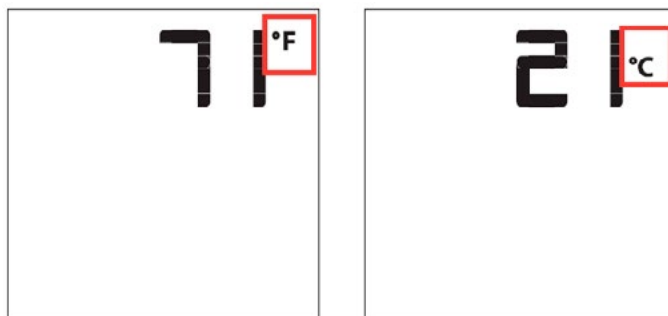


Figure 27.e Affichage Fahrenheit et Celsius de la télécommande

Allumer le foyer

En laissant le système à OFF (arrêt), mettez l'interrupteur de surpassement principal à ON (marche) et appuyez sur la touche ON/OFF (marche/arrêt) de la télécommande. L'écran de la télécommande affichera d'autres icônes actifs. Le module de commande activera le foyer en même temps. Un bip provenant du module de commande confirmera la réception de cette commande.

Éteindre le foyer

En laissant le système à ON (marche), appuyez sur la touche ON/OFF (marche/arrêt) sur la télécommande. L'écran ACL de la télécommande affichera la température ambiante seulement. Le module de commande désactivera le foyer en même temps. Un bip provenant du dispositif de réception confirmera la réception de cette commande.



Figure 27.f Affichage de la télécommande

Contrôle de la flamme à distance

Lorsque vous allumez votre foyer, la flamme est au maximum. Le système Proflame 2 a six (6) niveaux de flamme. Chaque fois que vous appuyez sur la flèche vers le bas, la hauteur de la flamme diminue d'un niveau.

Vous pouvez continuer ainsi jusqu'à ce que la flamme du brûleur principal s'éteigne. Vous pouvez encore utiliser l'éclairage d'accentuation et les ventilateurs à ce mode.

Si la flamme du brûleur principal est désactivée et que vous appuyez une fois sur la flèche vers le haut, la flamme s'allumera automatiquement au maximum.

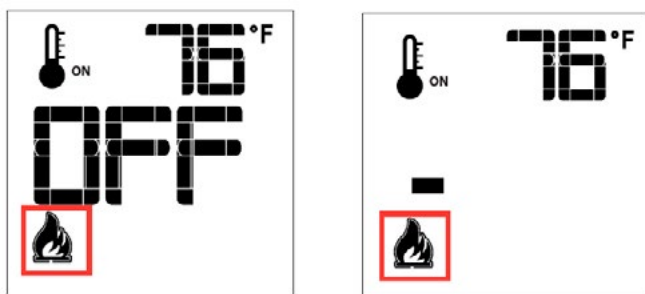


Figure 27.g Flamme inactive et flamme de niveau 1

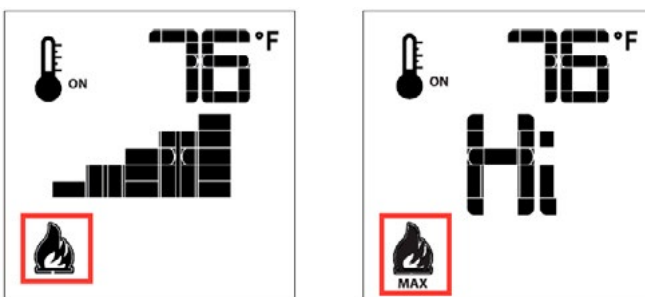


Figure 27.h Flamme au niveau 5 et flamme au niveau max.

Thermostat de la pièce (Fonction sur la télécommande)

La télécommande peut faire fonctionner le thermostat de la pièce. Le thermostat peut être réglé à la température désirée pour contrôler le niveau de confort dans une pièce. Pour activer cette fonction, appuyez sur la touche pour le thermostat (voir la figure 27i). L'écran ACL sur la télécommande changera pour indiquer que le thermostat de la pièce est à « ON » (marche). La température réglée est maintenant affichée. Pour ajuster la température réglée, appuyez sur la flèche vers le haut ou le bas, jusqu'à ce que la température désirée soit affichée sur l'écran ACL de l'émetteur.

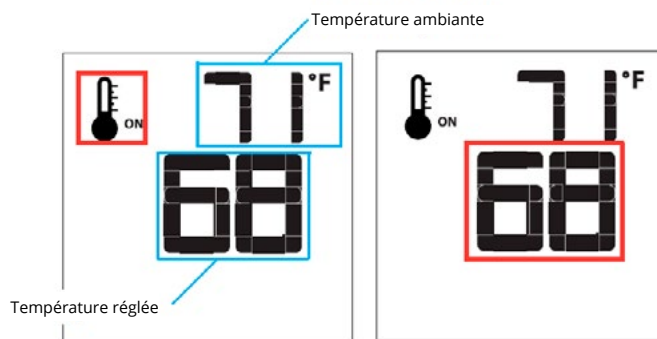


Figure 27.i Réglage du thermostat de la pièce

Thermostat intelligent (Fonction sur la télécommande)

La fonction intelligente du thermostat ajuste l'intensité de la flamme selon la différence entre la valeur de réglage de la température et la température ambiante actuelle. Au fur et à mesure que la température ambiante se rapproche de la valeur de réglage, la fonction intelligente réduira l'intensité de la flamme. Pour activer cette fonction, appuyez sur la touche pour le thermostat (voir la figure 27.j) jusqu'à ce que la mention « SMART » (intelligent) apparaisse à droite de l'icône du thermomètre (voir la figure 27j.).

REMARQUE : Lorsque le thermostat intelligent est activé, le réglage manuel de la hauteur de la flamme est désactivé.

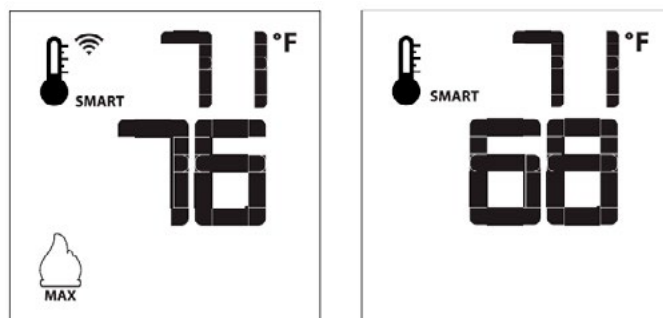


Figure 27.j Fonction intelligente de la flamme

Désactiver le thermostat

L'installation effectuée dans certains territoires de compétence et pièces nécessite que le thermostat soit désactivé.

1. Retirez partiellement une seule pile (voir la figure 27k).
2. Insérez les piles en maintenant enfoncée la touche pour le thermostat. L'écran de la télécommande affichera « Clr » (effacer) pendant que la touche est enfoncée (voir la figure 27l).
3. Répétez les étapes 1 et 2 pour activer le thermostat. L'écran de la télécommande affichera « Set » (régler) pendant que la touche est enfoncée.



Figure 27.k



Figure 27.l

Contrôle de la vitesse des ventilateurs

Le foyer est muni de ventilateurs facultatifs pour la circulation de l'air chaud. La vitesse des ventilateurs peut être contrôlée par le système Proflame. Cette vitesse peut être ajustée à six (6) niveaux. Pour activer cette fonction, utilisez la touche pour les modes (voir la figure 27) pour basculer vers l'icône de contrôle des ventilateurs (voir la figure 27m). Utilisez la flèche vers le haut ou vers le bas pour mettre en marche, arrêter ou régler la vitesse des ventilateurs. Un bip confirmera la réception de cette commande.

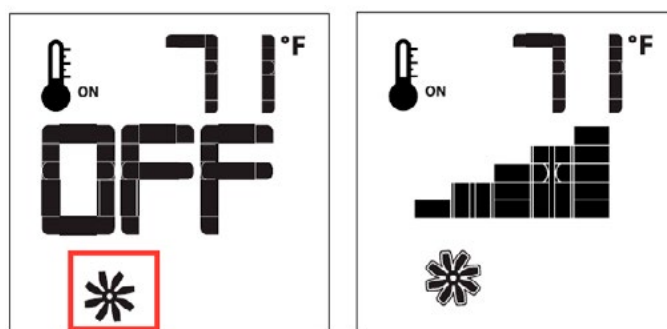


Figure 27.m Contrôle de la vitesse des ventilateurs

Contrôle de l'éclairage d'accentuation (modèles P seulement)

Le foyer peut être muni d'un éclairage d'accentuation. La fonction auxiliaire contrôle cet éclairage d'accentuation. Pour activer cette fonction, utilisez la touche pour les modes (voir la figure 27) pour basculer vers l'icône AUX (voir la figure 27n).

Si vous appuyez sur la flèche vers le haut, vous allumerez la lumière.
Si vous appuyez sur la flèche vers le bas, vous éteindrez la lumière.
Un bip confirmera la réception de cette commande.

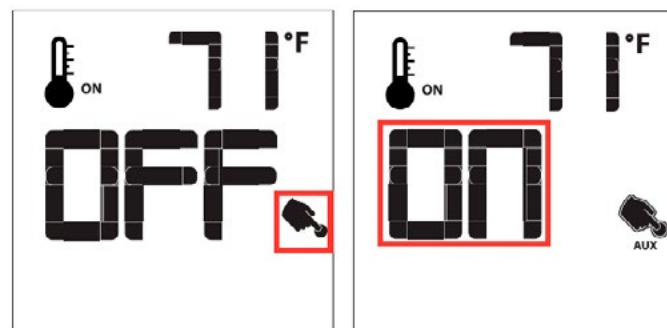


Figure 27.n Voyant lumineux

Problèmes d'appariement

Certains nouveaux émetteurs compatibles Wi-Fi PN # 0.584.080 (pièce Montigo RGC3105) et l'ancienne carte de contrôle IFC PN # 0.584.307 (pièce Montigo RGC3095) nécessitent que la fonction Wi-Fi de l'émetteur soit désactivée avant d'essayer de coupler ou synchroniser les composants. Identifiez d'abord l'émetteur fourni, le RGC3105 aura un symbole wi-fi sur l'autocollant du couvercle de la batterie. L'émetteur ne se synchronisera pas avec le module de contrôle IFC RGC3095 qui peut être identifié par le pochoir blanc sur le dessus.

- Identifiez si l'émetteur fourni, RGC3105 a un symbole de connexion sur l'autocollant du couvercle de la batterie



- L'émetteur ci-dessus ne se synchronisera pas avec le module de contrôle IFC RGC3095 qui peut être identifié par le pochoir blanc sur le dessus

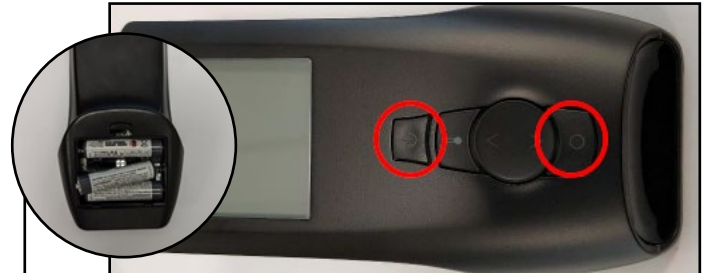


Solution:

Disable the WiFi functionality by following these instructions

Fonctions de désactivation (Wi-Fi)

1. Lorsque les piles ne sont que partiellement insérées dans le porte-piles, maintenez les boutons Marche/Arrêt et O enfoncés.
2. Insérez les piles en maintenant les deux boutons enfoncés. L'écran suivant est affiché. Chaque icône peut être :



- Définir l'icône est défini.
- Clr : l'icône est désactivée.

3. En maintenant enfoncé le bouton Marche/Arrêt, en appuyant sur le bouton O chaque icône peut être sélectionnée



4. Tout en maintenant le bouton Marche/Arrêt enfoncé et en appuyant sur le bouton O, accédez à l'icône Transmission. C'est dans l'état Clr.



5. Tout en maintenant le bouton Marche/Arrêt enfoncé, appuyez sur le bouton Haut pour définir l'icône. Et supprimez le symbole de l'écran.



6. Relâchez le bouton Marche/Arrêt. La fonctionnalité est maintenant activée. La commande à distance Tx est maintenant prête à être utilisée.

Maintenant, les étapes de synchronisation habituelles décrites dans le manuel peuvent être utilisées en appuyant sur le bouton rouge SW1 et le bouton ON/OFF de l'émetteur.

Notez que les 3 bips de confirmation doivent être entendus lorsque vous appuyez sur SW1 sur la carte IFC et les 3 bips correspondants doivent être entendus lorsque l'appariement est réussi.

Section 10 : Nettoyage et entretien

Généralités

- Faites inspecter votre foyer annuellement. L'inspection doit comprendre, sans s'y limiter, les éléments suivants :
 - Une vérification visuelle du système de ventilation complet et des chapeaux, là où ils sont accessibles.
 - Une inspection des clapets de sûreté à battant et des joints de la porte pour assurer un scellement étanche.
 - Une inspection du brûleur, du parcours de ventilation et des ouvertures d'air principales.
 - Une inspection de la soupape de gaz, des composants de gaz et de la veilleuse de la flamme. Pour votre commodité, un raccord de pression d'admission de 1/8 po est fourni sur la soupape de gaz pour la connexion d'un manomètre d'essai.
 - Une inspection de tout le matériel facultatif comme les ventilateurs, les thermostats, l'éclairage de la télécommande à distance, etc.
- Si votre foyer est au gaz naturel, il nécessite une pression d'admission d'air minimale de 5,5 po CE et une pression d'admission de 3,5 po CE.
- Si votre foyer est au propane, il nécessite une pression d'admission d'air minimale de 11 po CE et une pression d'admission de 10 po CE.
- La zone du foyer doit toujours être propre et exempte de matériel combustible, d'essence et d'autres vapeurs et liquides inflammables.
- N'utilisez pas cet appareil si l'une de ces pièces a été submergée dans l'eau. Appelez immédiatement un technicien qualifié pour faire inspecter l'appareil et remplacer toutes pièces du système de régulation et toutes commandes de gaz ayant été submergées dans l'eau.
- L'inspection des portes en verre et de l'écran doit être effectuée pour détecter les dommages et assurer l'installation adéquate.

Nettoyage

Lorsque le foyer est mis en marche pour la première fois, il pourrait y avoir une certaine fumée et une pellicule peut être laissée sur la vitre. Il s'agit du résultat entraîné par le revêtement qui brûle sur le nouveau métal et le tout est normal.

- La vitre doit être nettoyée régulièrement pour retirer toute présence d'une pellicule (qui est un résultat normal provenant de la combustion). La pellicule s'enlève facilement en enlevant la porte. Manipulez la porte avec soin et nettoyez-la avec des nettoyants à vitre non abrasifs et sans ammoniac. L'une des marques les plus efficaces est la marque Kel-Kem.
- Pendant le premier feu, les joints d'étanchéité en silicone dégageront du gaz et laisseront un dépôt visible, soit une substance blanche, sur les parois de la chambre à combustion. Vous pouvez facilement retirer cette substance à l'aide de produits ménagers normaux.
- Utilisez un aspirateur ou un petit balai pour garder le compartiment de commande, le brûleur et l'enceinte du foyer exempts de poussière et de peluches.

Réglage de la veilleuse du brûleur

- Repérez la vis de réglage de la veilleuse. (*Consultez la figure 28*)
- Réglez la vis de la veilleuse pour obtenir une flamme de taille appropriée, comme illustrée.
- Après l'installation ou l'entretien, faites un essai pour détecter les fuites avec une solution savonneuse et en faisant fonctionner le brûleur principal. Couvrez les joints des tuyaux et des tubes, les joints d'étanchéité, etc. avec une solution savonneuse. La présence de bulles indique une fuite. Serrez tous les endroits où des bulles apparaissent jusqu'à ce qu'elles disparaissent complètement.

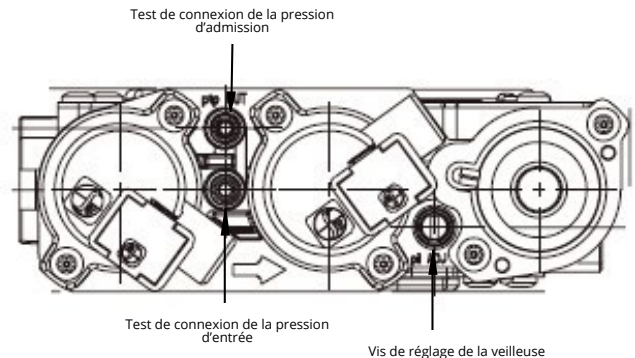


Figure 28. Réglage de la veilleuse sur la soupape de gaz à TIA Proflame 2.

AVIS

N'utilisez pas d'ammoniac ni de nettoyants abrasifs sur la vitre; ces produits risquent d'endommager la surface. Utilisez plutôt un nettoyant pour foyer au gaz approuvé comme ceux de la marque Kel-Kem ou White Off.

Liste d'inspection annuelle pour déterminer le fonctionnement sécuritaire du système de ventilation direct d'un foyer au gaz

- Inspectez et faites fonctionner le dispositif de protection contre la surpression afin de vous assurer que le mécanisme contrôlant la surpression est libre de toute obstruction qui pourrait l'empêcher de bien fonctionner.
- Nettoyez la fenêtre en vitre avec un nettoyant à vitre pour foyer approprié. N'utilisez pas de nettoyants abrasifs. Faites attention de ne pas égratigner la vitre lorsque vous la nettoyez.
- Inspectez le fonctionnement du système de sécurité de la veilleuse de la flamme ou du dispositif de rectification de la flamme.
- Vérifiez et assurez-vous que l'allumage du brûleur principal se produit dans les 4 secondes suivant l'ouverture de la soupape principale de gaz. Une inspection visuelle devrait correspondre à celle énoncée dans le guide d'installation et du consommateur. Vérifiez s'il y a des obstructions au niveau des ouvertures d'air primaires.
- Vérifiez la condition des conduits du système de ventilation et de chapeau de l'évent pour voir s'il y a présence de suie ou d'une autre obstruction et corrigez la situation s'il y a lieu.
- À l'aide d'un aspirateur, nettoyez tous débris qui se trouveraient dans la chambre de combustion et qui ne devraient pas y être.
- Vérifiez et mesurez le délai du mécanisme de mise sous sécurité à l'extinction. Il doit mettre hors tension le système d'arrêt d'urgence en moins de 30 secondes.
- Vérifiez tous les conduits, raccords, tuyaux de gaz accessibles pour détecter les fuites.

Remplacer les ampoules

Les ampoules de la **série P** peuvent être remplacées en quelques étapes simples. Suivez les directives pour retirer la porte en **page 35**. Lorsque la porte aura été enlevée, continuez en suivant les **figures 29 à 29c**.

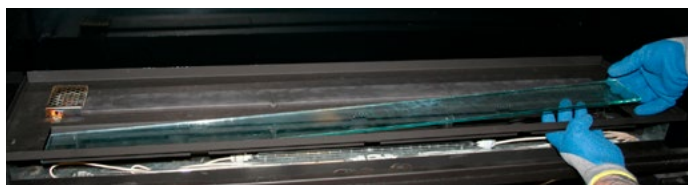


Figure 29. Retirez le verre avec éclairage vers le haut dans le plateau du brûleur



Figure 29.b Portez des gants lorsque vous manipulez les ampoules. Pour enlever une ampoule, tirez sur les câbles connectés des ampoules et tirez les ampoules vers le haut. Remplacez-les par les nouvelles ampoules.

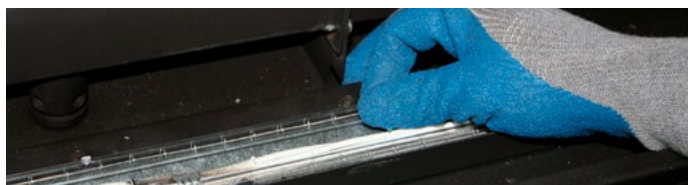


Figure 29.c Faites tourner les nouvelles ampoules dans un cercle complet. Remplacez le couvercle en verre dans le plateau du brûleur

Dépannage

Voici un tableau de dépannage des problèmes possibles :

PROBLÈME	SOLUTION
Le dispositif d'allumage ne produit pas d'étincelles.	<ol style="list-style-type: none"> Vérifiez l'interrupteur principal MARCHE/ARRÊT (normalement situé sous le couvercle de la soupape) et mettez-le à la position MARCHE. Assurez-vous que l'alimentation principale est en marche ou que les nouvelles piles sont installées dans la télécommande à distance et gardez les piles de secours (le cas échéant). Vérifiez le fusible de 3,15 A dans la boîte de commande et remplacez-le au besoin.
Le dispositif d'allumage de la veilleuse produit des étincelles, mais le brûleur de la veilleuse ne s'allume pas.	<ol style="list-style-type: none"> Vérifiez que la pression d'entrée et la pression d'admission de gaz correspondent aux limites acceptables. Vérifiez toutes les connexions de la soupape de gaz. Vérifiez la connexion au moteur pas à pas (le cas échéant).
La veilleuse s'allume, mais pas le brûleur principal.	<ol style="list-style-type: none"> Vérifiez toutes les connexions conformément au schéma de câblage. Vérifiez que la pression d'entrée et la pression d'admission de gaz se situent dans les limites acceptables.
La veilleuse s'allume, mais pas le brûleur principal et le dispositif d'allumage continue de produire des étincelles.	<ol style="list-style-type: none"> Vérifiez la tige du capteur de flamme et nettoyez-la avec une laine d'acier ou un autre produit semblable. Vérifiez le couvercle de la veilleuse et nettoyez-la avec une laine d'acier s'il est sale. Régulez la flamme de la veilleuse à l'aide de la vis de réglage de la veilleuse si la flamme est trop grande ou trop courte (la flamme doit envelopper complètement le capteur et doit être stable). Vérifiez et assurez-vous que le câble de mise à la terre depuis la veilleuse est connecté au foyer.
Les ventilateurs ne fonctionnent pas.	<ol style="list-style-type: none"> Assurez-vous que l'alimentation principale est en marche (le foyer peut fonctionner sur les piles de secours). Vérifiez le fusible de 3,15 A dans la boîte de commande et remplacez-le au besoin.
Une ou plusieurs ampoules ne fonctionnent pas.	Veillez communiquer avec votre détaillant pour des services de réparation ou d'entretien.

Si votre foyer ne fonctionne toujours pas correctement, consultez votre détaillant Montigo local.

Toutes les réparations et tous les services d'entretien doivent être effectués par un technicien qualifié.

Toutes les pièces de rechange, les ventilateurs facultatifs et les finis de garnitures facultatives sont disponibles auprès de votre détaillant Montigo local.

Phenom Basic (PL Series) (PL38, PL42, PL52)

Valve, Burners, and Conversion Kits

PART #	DESCRIPTION	STATUS
RGC3089	Gas Valve, Single Stage (NG)	Bracket mount
RGC3090	Gas Valve, Single Stage (Propane)	Bracket mount
RGC3033	Gas Valve (NG), w/Stepper Motor	
RGC3034	Gas Valve (Propane), w/Stepper Motor	
RPA035	Pilot Assembly, Complete (NG)	
RPA036	Pilot Assembly, Complete (Propane)	
RGC3075	Ignitor Probe Assembly	
RGC3076	Flame Sensor Assembly	
RPTA03	Pilot Tubing, 24" Length	

CONTROL BOARD & COMPONENTS NOTE:

The changeover from Proflame 1 to Proflame 2 was initiated in the years 2013-2014

Control Board & Components

PART #	DESCRIPTION	STATUS
RECA049	Proflame 2 Control Module Complete w/Harness	PL38 Only
RECA088	Proflame 2 Control Module Complete w/Harness	PL42, PL52 Only
RGC3094	Proflame 2 Control Module Only (BASIC Board)	
RECA068	Proflame 2 Rocker Assembly w/Harness	PL38 Only
RECA083	Proflame 2 Rocker Assembly w/Harness	PL42, PL52 Only
REC3062	IFC Harness (SIT 0.584.920)	
REC1145	Power Cord	
AF40BP	Battery Backup (4x1.5v AA Battery Tray)	
RGC3105	Proflame 2 Transmitter (with 3xAA Batteries)	
REC1386	Replacement Fuse for Proflame 2 Board (3.15 amps)	

Doors and Screens

PART #	DESCRIPTION	STATUS
RDRPL38	Door Assembly Complete, Buckle Style	PL38 Only
RDRPL42	Door Assembly Complete, Buckle Style	PL42 Only
RDTP52	Door Assembly Complete, Buckle Style	PL52 Only
RVBP38F	Removable Valve Blind	PL38 Only
RVBP42F	Removable Valve Blind	PL42 Only
RVBP52F	Removable Valve Blind	PL52 Only
RVCL38FSC	Screened Valve Cover, Lower	PL38
RVCL42FSC	Screened Valve Cover, Lower	PL42
RVCL52FSC	Screened Valve Cover, Lower	PL52
BKTR035	Door Buckle Pull Rod	
RSCP38I	Replacement Screen	Micro Mesh Screen
RSCP42I	Replacement Screen	Micro Mesh Screen
RSCP52I	Replacement Screen	Micro Mesh Screen

Misc

PART #	DESCRIPTION	STATUS
RFBSP52	Faceplate Bracket Kit	PL52
P38087-20	Nailing Flange, P/PL38 Only	Call Tech Support
P42087-20	Nailing Flange, P/PL42 Only	Call Tech Support
P52087-20	Nailing Flange, P/PL52 Only	Call Tech Support
RHFL	Fan Cross Flow (Left)	
RHFR	Fan Cross Flow (Right)	
RECA047	Fan Harness Only	
RFAHP	Flapper Assembly (PL38,PL42,PL52)	

Phenom Full Load (P Series) (P38, P42, P52)

Valve, Burners, and Conversion Kits

PART #	DESCRIPTION	STATUS
RGC3033	Gas Valve (NG), w/Stepper Motor	
RGC3034	Gas Valve (Propane), w/Stepper Motor	
RPA035	Pilot Assembly, Complete (NG)	
RPA036	Pilot Assembly, Complete (Propane)	
RGC3075	Ignitor Probe Assembly	
RGC3076	Flame Sensor Assembly	
RPTA03	Pilot Tubing, 24" Length	
RBP3820	Replacement Burner P38DF, LP, IPI FULL LOAD	
RBP4220	Replacement Burner P42DF, LP, IPI FULL LOAD	
RBP5220	Replacement Burner P42DF, LP, IPI FULL LOAD	

CONTROL BOARD & COMPONENTS NOTE:

The changeover from Proflame 1 to Proflame 2 was initiated in the years 2013-2014

Control Board & Components

PART #	DESCRIPTION	STATUS
RGC3104	Proflame 2 Control Module Only (Full Load Board)	
RECA068	Proflame 2 Rocker Assembly w/Harness	P38 Only
RECA083	Proflame 2 Rocker Assembly w/Harness	P42, P52 Only
REC3062	IFC Harness (SIT 0.584.920)	
RECA086	Power Cord, 30" Length	P38 Only
RECA085	Power Cord, 36" Length	P42, P52 Only
AF40BP	Battery Backup (4x1.5v AA Battery Tray)	
RGC3105	Proflame 2 Transmitter (with 3xAA Batteries)	
REC1386	Replacement Fuse for Proflame 2 Board (3.15 amps)	

Doors and Screens

PART #	DESCRIPTION	STATUS
RDRPL38	Door Assembly Complete, Buckle Style	P38 Only
RDRPL42	Door Assembly Complete, Buckle Style	P42 Only
RDTP52	Door Assembly Complete, Buckle Style	P52 Only
RSCP38I	Replacement Screen	Micro Mesh Screen
RSCP42I	Replacement Screen	Micro Mesh Screen
RSCP52I	Replacement Screen	Micro Mesh Screen
RVBP38F	Removable Valve Blind	P38 Only
RVBP42F	Removable Valve Blind	P42 Only
RVBP52F	Removable Valve Blind	P52 Only
BKTR035	Door Buckle Pull Rod	
RVCL38FSC	Screened Valve Cover, Lower	P38 Only
RVCL42FSC	Screened Valve Cover, Lower	P42 Only
RVCL52FSC	Screened Valve Cover, Lower	P52 Only

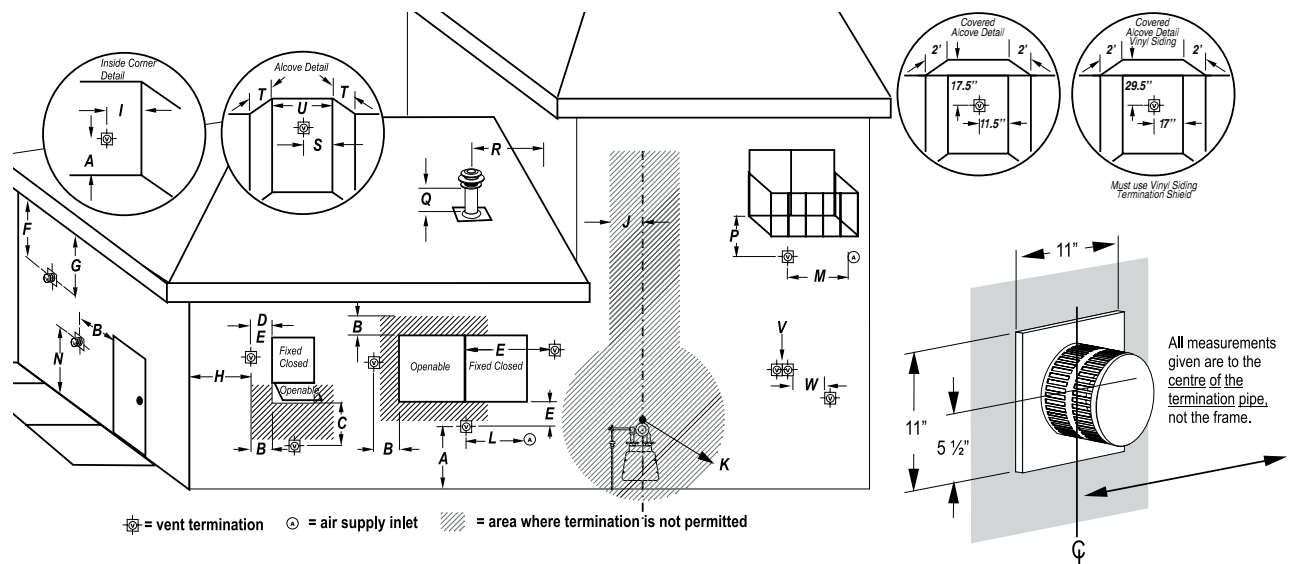
Lighting Components

PART #	DESCRIPTION	STATUS
RGL1084	Replacement Glass for Uplighting Tray	P38 Only
RGL1088	Replacement Glass for Uplighting Tray	P42 Only
RGL1085	Replacement Glass for Uplighting Tray	P52 Only
REC1319	Tungsten Halogen Lamp, 115V, 100W (1 each)	
RUKP38	Replacement uplighting repair kit	P38 Only
RUKP42	Replacement uplighting repair kit	P42 Only
RUKP52	Replacement uplighting repair kit	P52 Only

Misc

PART #	DESCRIPTION	STATUS
RHFL	Fan Cross Flow (Left)	
RHFR	Fan Cross Flow (Right)	
RECA047	Fan Harness Only	
P38087-20	Nailing Flange, P/PL38 Only	Call Tech Support
P42087-20	Nailing Flange, P/PL42 Only	Call Tech Support
P52087-20	Nailing Flange, P/PL52 Only	Call Tech Support
RFPBSP52	Faceplate Bracket Kit	P52
P38017-20	Pilot cover	P38 Only
P42017-20	Pilot cover	P42 Only
P52017-20	Pilot Cover	P52 Only
RFAHP	Flapper Assembly (P38,P42,P52)	

Annexe A : Chapeaux du système de ventilation



Emplacement	Canada*	É.-U.**
A Dégagement par rapport au cadre du chapeau au-dessus du sol, d'une véranda, d'une galerie, d'une terrasse ou d'un balcon	12 pouces	12 pouces
B Dégagement par rapport au dessus des portes ou des fenêtres fonctionnelles	12 pouces	12 pouces
C Dégagement par rapport aux côtés ou au bas des portes ou des fenêtres fonctionnelles	12 pouces	9 pouces
D Dégagement par rapport à une fenêtre fermée temporairement dans une installation comportant un chapeau approuvé pour la pénétration d'une vitre	0	0
E Dégagement par rapport à une fenêtre fermée en permanence (recommandé pour éviter la condensation)	16 pouces	16 pouces
F Dégagement par rapport à un soffite ventilé situé à une distance horizontale de 24 po depuis l'axe médian du chapeau	22 pouces	22 pouces
G Dégagement pour un soffite non ventilé	À 30 po des combustibles À 16 po des non-combustibles	À 30 po des combustibles À 16 po des non-combustibles
H Dégagement du coin extérieur	9 pouces	9 pouces
I Dégagement du coin intérieur	12 pouces	12 pouces
J Dégagement de chaque côté de l'axe vertical d'un mètre ou d'un régulateur jusqu'à une distance verticale maximale de 15 pi	3 pieds	3 pieds
K Dégagement d'une bouche d'air de régulateur fonctionnel	3 pieds	3 pieds
L Dégagement d'une entrée d'air non mécanique au bâtiment ou à l'admission d'air de combustion depuis d'autres appareils pour le foyer <= 100,000 BTU/H (30 kW)	12 pouces	12 pouces
M Dégagement de l'admission d'alimentation d'air forcé	6 pieds	3 pieds au-dessus de l'admission d'air
N Dégagement au-dessus d'un trottoir ou d'une entrée en briques de pavage situé sur une propriété publique	7 pieds	7 pieds
P Dégagement au-dessus d'une véranda, d'une galerie, d'une terrasse ou d'un balcon	À 22 po des combustibles À 16 po des non-combustibles	À 22 po des combustibles À 16 po des non-combustibles
Q Dégagement au-dessus du toit	2 pieds	2 pieds
R Dégagement pour un mur adjacent et des bâtiments voisins	2 pieds	18 pouces
S Dégagement depuis un coin dans un endroit renforcé	12 pouces	12 pouces
T Profondeur maximale de l'endroit renforcé	4 pieds	4 pieds
U Largeur maximale du mur arrière de l'endroit renforcé	2 pieds	2 pieds
V Dégagement horizontal entre deux chapeaux situés au même niveau	0	0
W Dégagement horizontal (centre à centre) entre deux chapeaux qui ne sont pas au même niveau	18 pouces	18 pouces

Remarque 1 : Pour le point N, un événement ne doit pas se terminer directement au-dessus d'un trottoir ou d'une entrée en briques de pavage qui est situé entre deux logements unifamiliaux et qui sert à ces deux logements.

Remarque 2 : Pour le point P, il est uniquement autorisé si la véranda, la galerie, la terrasse ou le balcon est complètement ouvert sur deux côtés sous le plancher.

Remarque 3 : Pour les points J et K et tel que mentionné dans le code d'installation de la norme CGA B149. Les codes ou règlements locaux peuvent varier.

* Basé sur le code d'installation au gaz naturel et au propane de la norme CGA B149.1. Les codes locaux peuvent varier. Veuillez communiquer avec votre organisme de réglementation local.

** Selon le National Fuel Gas Code ANSI Z223.1/NFPA 54. Les codes locaux peuvent varier. Veuillez communiquer avec votre organisme de réglementation local.

Annexe B : Garantie

PROGRAMME DE GARANTIE RÉSIDENIELLE MONTIGO

Empire Comfort Systems, Inc. et/ou Empire Comfort Systems Canada, Inc. (collectivement désignés aux présentes par « les compagnies »), garantit que l'appareil au gaz Montigo (désigné aux présentes par « l'appareil ») est exempt de défauts de matériaux et de fabrication au moment de la fabrication. L'appareil au gaz et les composants connexes sont en outre soumis aux modalités énoncées ci-dessous.

Cette garantie couvre les séries de produits Montigo suivantes : Distinction, Divine & Divine Outdoor (H-Series), Illume (FID Inserts), Phenom (L/P/PL-Series), Exemplar (R/RP-Series), Mahana et DelRay

Composant	Période de couverture	Couverture pour la main-d'œuvre
Chambre de combustion, échangeur de chaleur	15 ans	1 an
Brûleur principal	15 ans	1 an
Clapet de commande du gaz et composants de contrôle associés (ensemble veilleuse, détecteur de flamme à électrode d'allumage, thermopile)	1 an	1 an
Composants électriques (ventilateurs internes, module de commande d'allumage, câblage, interrupteurs, systèmes de télécommande, module de commande de ventilateur, ampoules d'accentuation)	1 an	1 an
Matériaux de la chambre de combustion (bûches de bois, billes de verre, roches de rivière)	1 an	1 an
Verre (bris thermique)	1 an	1 an
Finis plaqués et peints (y compris le verre réfléchissant intérieur)*	1 an	1 an
Doublure réfractaire	1 an	1 an
Barrières de sécurité en treillis/verre	1 an	1 an
Boîtier de commande d'évent à air pulsé	1 an	1 an
Montigo terminations*	10 ans	1 an
Conduite de ventilation Montigo (excluant les chapeaux)	15 ans	1 an

*Exemption pour les surfaces extérieures peintes

QUALIFICATIONS DE LA GARANTIE

La présente garantie ne couvre que les appareils au gaz installés aux États-Unis ou au Canada.

Pour bénéficier de la présente garantie, l'appareil doit être acheté, installé et entretenu annuellement par un détaillant autorisé par les compagnies pour que la garantie soit valide.

L'appareil au gaz doit être installé par un professionnel agréé conformément aux instructions d'installation des compagnies et aux codes du bâtiment locaux. La garantie sur l'appareil ne couvre que les composants fabriqués par les compagnies. L'utilisation de composants fabriqués ou fournis par d'autres fabricants et utilisés conjointement avec l'appareil pourrait créer de graves risques pour la sécurité, entraîner le refus de certification par des organismes nationaux de sécurité reconnus et violer les codes du bâtiment locaux. Une telle utilisation peut entraîner l'annulation prématurée de la présente garantie. La présente garantie ne couvre pas les dommages résultant de l'utilisation de composants non fabriqués ou fournis par les compagnies.

L'appareil doit faire l'objet d'une utilisation normale. L'appareil est conçu pour brûler uniquement du gaz naturel (GN) ou du pétrole liquéfié (PL). La combustion de carburants conventionnels

tels que le bois, le charbon ou tout autre combustible solide endommagera l'appareil, produira des températures excessives, entraînera un risque d'incendie et annulera toutes les garanties. La présente garantie est transférable. L'appareil doit rester dans son lieu d'installation d'origine pour que la garantie soit valide. Si les composants de l'appareil couvert par la présente garantie s'avèrent défectueux dans le délai indiqué (voir l'enquête sur les réclamations des compagnies), les compagnies remplaceront ou répareront, à leur discrétion, les composants défectueux de l'appareil fabriqué par la compagnie sans frais et paieront également les frais de main-d'œuvre (conformément à la grille) engagés pour le remplacement ou la réparation des composants. Si la réparation ou le remplacement n'est pas commercialement pratique, les compagnies fourniront, à leur seule discrétion, un appareil de remplacement courant ou le plus semblable possible, excluant le coût de la main-d'œuvre, à moins que celle-ci ne soit couverte par les modalités de la garantie.

La présente garantie ne couvre que les pièces et la main-d'œuvre, tel que décrit ci-dessus. Les compagnies ne sont en aucun cas responsables des matériaux, des composants ou de la construction. Tous les composants nécessaires pour le remplacement ou la réparation seront expédiés franco à bord (FOB) depuis l'usine la plus proche de la compagnie.

LIMITE DE RESPONSABILITÉ

Il est convenu et compris que la seule obligation des compagnies et le recours exclusif de l'acheteur en vertu de la présente garantie, ou de toute autre garantie, expresse ou implicite, qu'il s'agisse de contrats, de préjudices ou autre, sera limitée à la réparation ou au remplacement tel que spécifié ci-dessus. L'avis des compagnies relativement à ces questions est final. Les compagnies ne seront en aucun cas responsables de tout dommage accessoire ou conséquent causé par, mais non limité à, une installation incorrecte, une installation par un installateur non qualifié ou non autorisé, un accident, un manque d'entretien régulier, une erreur de l'utilisateur, un abus, une mauvaise utilisation, un acte de Dieu, des surtensions, des inondations, des catastrophes naturelles, des cas de force majeure et des défauts de l'appareil, que ces dommages se produisent ou soient découverts avant ou après le remplacement ou la réparation, et que ces dommages soient ou non causés par la négligence des compagnies. Certaines juridictions n'autorisent pas l'exclusion ou la limitation des dommages accessoires ou conséquents, de sorte que la limitation ou l'exclusion ci-dessus peut ne pas s'appliquer à vous. La durée de toute garantie implicite relative à l'appareil est limitée à la durée de la garantie précédente. Certaines juridictions n'autorisent pas les limitations sur la durée d'une garantie implicite, de sorte que la limitation ou l'exclusion ci-dessus peut ne pas s'appliquer à vous.

Annexe B : Garantie (suite)

EXCLUSIONS AU TITRE DE LA GARANTIE

La corrosion ou la rouille de toute sorte attribuable à un manque d'entretien, à un air de combustion ou à une ventilation inadéquats, à des produits chimiques/environnements corrosifs, à l'expansion et à la contraction des métaux, ainsi qu'à des mouvements mineurs de composants, et qui entraînent des réclamations relatives au bruit ne sont pas couvertes par la présente garantie.

Une mauvaise conduite délibérée (c.-à-d. l'utilisation de l'appareil, malgré des problèmes connus par l'acheteur et causant d'autres dommages), y compris la réparation non autorisée ou l'exploration du fonctionnement interne de l'appareil, annulera la garantie.

La modification, l'altération, le retrait ou le fait de rendre illisible le numéro de série d'un appareil annulera la garantie.

Les coûts encourus pour le diagnostic, les travaux de service, l'expédition et la manutention de pièces défectueuses ou de pièces de remplacement ne sont pas couverts par la présente garantie.

Les garanties publiées ne s'appliquent pas aux équipements fabriqués par les compagnies qui ont été vendus directement au consommateur par l'entremise de l'Internet ou des sites d'enchères. Les compagnies n'appuient, n'approuvent ou ne certifient aucune vente en ligne de leurs produits par l'intermédiaire de sites Web de vente aux enchères, de détaillants en ligne ou de toute autre méthode de vente en ligne directement auprès des consommateurs.

ENQUÊTE SUR LES RÉCLAMATIONS EN VERTU DE LA GARANTIE

Les compagnies se réservent le droit d'enquêter sur toutes les réclamations en vertu de la présente garantie et de décider de la méthode de règlement.

Les compagnies ne sont pas responsables du travail accompli sans leur consentement écrit.

Les compagnies ne seront en aucun cas responsables des travaux effectués en vertu de la garantie sans qu'elles aient préalablement donné leur consentement écrit.

Les employés et les détaillants des compagnies n'ont pas le pouvoir d'offrir des garanties qui viennent modifier la présente garantie, ni d'autoriser des recours autres que ceux énoncés dans la présente garantie ou incompatibles avec ceux-ci.

SI UN SERVICE AU TITRE DE LA GARANTIE EST NÉCESSAIRE

Pour faire une réclamation en vertu de la présente garantie, communiquez avec votre détaillant ou votre entrepreneur chargé de l'installation. Le détaillant chargé de l'installation est responsable du service et communiquera avec les compagnies pour amorcer le remplacement des pièces garanties. Dans le cas où le détaillant responsable de l'installation n'est pas disponible, veuillez communiquer avec votre détaillant Montigo agréé le plus proche (www.Montigo.com) ou avec Montigo directement à l'adresse techsupport@montigo.com. Assurez-vous d'avoir en main votre reçu de caisse ainsi que le modèle et le numéro de série de votre appareil.

N'ESSAYEZ PAS D'EFFECTUER VOUS-MÊME LES TRAVAUX DE SERVICE AU TITRE DE LA GARANTIE

Si vous ne pouvez pas localiser le détaillant chargé de l'installation ou le détaillant/distributeur le plus proche, vous devez en aviser les compagnies par écrit.

Bureaux des États-Unis

6955 Salashan Parkway
Ferndale WA, 98248
techsupport@montigo.com

Bureaux du Canada

27342 Gloucester Way
Langley (C.-B.) V4W 4A1
techsupport@montigo.com

Les modalités de cette garantie peuvent être modifiées ou révisées de temps à autre sans préavis.

PÉRIODE DE GARANTIE : La couverture de la garantie commence à la date d'achat d'origine. Dans le cas d'une nouvelle construction, la couverture de la garantie commence à la date de la première occupation de l'habitation ou six mois après la vente du produit par un détaillant/distributeur indépendant et autorisé de la compagnie, selon la première éventualité.

Annexe C : Modification

(Foyer au gaz/matériel vendu dans l'état du Massachusetts)
5.08 : Modifications apportées à la norme NFPA 54, chapitre 10

- (1) Révise la section 10.5.4.2 de la norme NFPA 54 en ajoutant une seconde exception comme suit :

Les cheminées existantes doivent être autorisées à fonctionner continuellement lorsqu'un brûleur de conversion au gaz est installé et doivent être munies d'un dispositif de réinitialisation manuel qui éteindra automatiquement l'alimentation de gaz au brûleur dans le cas d'un refoulement continu.

- (2) Révise la section 10.8.3 en ajoutant les exigences suivantes :

- (a) Pour tout appareil au gaz à évacuation horizontale murale installé dans tout logement, bâtiment ou structure utilisés en totalité ou en partie à des fins résidentielles, incluant ceux qui sont la propriété du Commonwealth, ou gérés par celui-ci, et où le chapeau du conduit d'évacuation murale est de moins de sept (7) pieds au-dessus du sol fini dans la zone de la conduite de ventilation, incluant, sans s'y limiter, les terrasses et les galeries, les exigences suivantes doivent être respectées :

1. **INSTALLATION DE DÉTECTEUR DE MONOXYDE DE CARBONE.** Au moment de l'installation d'un appareil au gaz à évacuation horizontale murale, le plombier ou le monteur d'appareils au gaz doit vérifier qu'un détecteur de monoxyde de carbone câblé fonctionnel muni d'une alarme et de piles de secours est installé à l'étage où l'appareil au gaz doit être installé. En outre, le plombier ou le monteur d'appareils au gaz doit vérifier qu'un détecteur de monoxyde de carbone à pile ou câblé fonctionnel muni d'une alarme est installé sur chacun des autres étages du logement, de l'immeuble ou de la structure desservis par l'appareil au gaz à évacuation horizontale murale. Il est de la responsabilité du propriétaire immobilier d'autoriser les services de professionnels certifiés compétents pour l'installation des détecteurs de monoxyde de carbone câblés.

- a. Dans le cas où l'appareil au gaz à évacuation horizontale murale est installé dans un vide sanitaire ou un grenier, le détecteur de monoxyde de carbone câblé muni d'une alarme et de piles de secours doit être installé à l'étage suivant.
- b. Dans le cas où les exigences de cette subdivision ne peuvent être respectées lorsque l'installation est terminée, le propriétaire dispose d'une période de trente (30) jours pour se conformer aux exigences ci-dessus; pourvu que, pendant ces trente (30) jours, un détecteur de monoxyde de carbone à piles muni d'une alarme soit installé.

2. **DÉTECTEURS DE MONOXYDE DE CARBONE APPROUVÉS.** Chaque détecteur de monoxyde de carbone, comme l'exige les dispositions précédentes, doit être conforme à la norme NFPA 720 et répertorié par l'ANSI/UL 2042 ainsi qu'homologué par l'IAS.

3. **PANNEAUX.** Une plaque d'identification en métal ou en plastique doit être installée en permanence à l'extérieur du bâtiment à une hauteur minimale de huit (8) pieds au-dessus du sol et en ligne directe avec le chapeau de conduite de ventilation vertical de l'appareil ou du matériel chauffant alimenté au gaz. Le panneau doit porter la mention, en un caractère d'imprimerie de minimum un demi (1/2) pouce, « GAS VENT DIRECTLY BELOW. (CONDUITE DE VENTILATION SITUÉE DIRECTEMENT EN-DESSOUS. KEEP CLEAR OF ALL OBSTRUCTIONS » VEUILLEZ NE PAS OBSTRUER).

4. **INSPECTION.** L'inspecteur du gaz local ou provincial qui inspecte l'appareil au gaz à évacuation horizontale murale ne doit pas approuver l'installation, à moins que, au moment de l'inspection, l'inspecteur observe la présence de détecteurs de monoxyde de carbone et de panneaux installés conformément aux dispositions 1 à 4 de la norme 248 CMR 5.08 (2) (a).

- (b) **EXEMPTIONS :** Le matériel suivant est exempt des dispositions 1 à 4 de la norme 248 CMR 5.08 (2) (a) :

1. Le matériel répertorié dans le chapitre 10 intitulé « Equipment not required to be vented » (Matériel ne nécessitant pas de ventilation) dans la version la plus récente de la norme NFPA 54 adoptée par le Conseil;
2. L'appareil au gaz à évacuation horizontale murale approuvé pour le produit installé dans une pièce ou une structure séparée du logement, du bâtiment ou de la structure utilisée en totalité ou en partie à des fins résidentielles.

- (c) **EXIGENCES DU FABRICANT – SYSTÈME DE VENTILATION POUR L'APPAREIL AU GAZ FOURNI.** Lorsque le fabricant de l'appareil au gaz à évacuation horizontale murale approuvé pour le produit fournit une conception pour les conduites de ventilation ou les composants du système de ventilation accompagnant le matériel, les directives d'installation du matériel et du système de ventilation fournis par le fabricant doivent inclure :

1. Des directives détaillées pour l'installation de la conception du système de ventilation ou des composants du système de ventilation;
2. Une liste complète des pièces pour la conception du système de ventilation ou le système de ventilation.

- (d) **EXIGENCES DU FABRICANT – SYSTÈME DE VENTILATION POUR L'APPAREIL AU GAZ NON FOURNI.** Lorsque le fabricant d'un appareil au gaz à évacuation horizontale murale approuvé pour le produit ne fournit pas les pièces pour la ventilation des gaz d'évacuation, mais indique plutôt des « systèmes de ventilation particuliers », les exigences suivantes doivent être respectées par le fabricant :

1. Les directives relatives aux « systèmes de ventilation particuliers » doivent être incluses avec l'appareil ou les directives d'installation du matériel;
2. Les « systèmes de ventilation particuliers » doivent être approuvés par le Conseil, et les directives pour ce système doivent inclure une liste des pièces et des directives d'installation détaillées.

- (e) Un exemplaire de toutes les directives d'installation pour tout appareil au gaz à évacuation horizontale murale approuvé pour le produit, toutes les directives relatives au système de ventilation, toutes les listes de pièces correspondant aux directives d'installation et/ou toutes les directives de conception du système de ventilation doivent demeurer avec l'appareil ou le matériel après l'installation.

- (3) Après la section 10.10.4.2 de la norme NFPA 54, ajoutez une nouvelle section 10.10.4.3. comme suit :

Lorsque plus de quatre appareils au gaz doivent être ventilés par une conduite de ventilation commune ou un collecteur horizontal commun, un plan de l'installation proposée pour le système de ventilation doit être soumis à l'inspecteur et au fournisseur de gaz à des fins d'examen et d'approbation.

Tiré des règlements du Massachusetts

5.00 : Modifications apportées à l'édition 2002 de la norme ANSI Z223.1-NFPA-54

PL38DF, PL42DF, PL52DF
P38DF, P42DF, P52DF

Foyer au gaz à un côté