

MONTIGO®

l'art des **foyers**

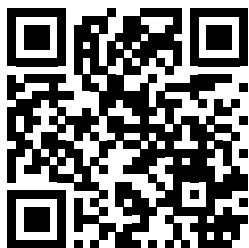
FOYER AU GAZ INTÉRIEUR

DelRay Square

DRSQ42NI
DRSQ42LI
DRSQ42NI-2
DRSQ42LI-2

DRSQ46NI
DRSQ46LI
DRSQ46NI-2
DRSQ46LI-2

IMPORTANT



SCANNEZ LE CODE QR OU VISITEZ LE SITE WEB POUR AFFICHER LA VERSION LA PLUS RÉCENTE DU MANUEL

WWW.MONTIGO.COM/PRODUCT-GUIDES



⚠ MISE EN GARDE

L'installation et l'entretien doivent être effectués par un installateur qualifié, une agence d'entretien ou un monteur d'appareils au gaz.

⚠ AVERTISSEMENT :

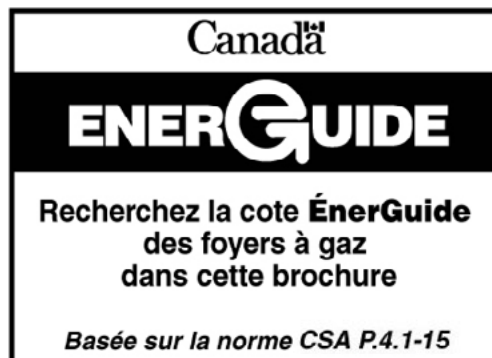
RISQUE D'EXPLOSION OU D'INCENDIE

Le fait de ne pas respecter les avertissements pourrait entraîner des blessures graves, la mort ou des dommages matériels.

- N'entreposez pas ni n'utilisez d'essence ou d'autres vapeurs ou liquides inflammables à proximité du présent appareil ou de tout autre appareil.
- QUE FAIRE SI VOUS SENTEZ UNE ODEUR DE GAZ
 - N'essayez pas d'allumer aucun appareil.
 - Ne touchez pas à l'interrupteur et n'utilisez aucun téléphone dans votre édifice.
 - Quittez le bâtiment immédiatement.
 - Appelez immédiatement votre fournisseur de gaz à partir du téléphone de votre voisin. Respectez les instructions de votre fournisseur de gaz.
 - Appelez le service d'incendie si vous ne pouvez pas joindre votre fournisseur de gaz.
- L'installation et l'entretien doivent être effectués par un installateur qualifié, une agence d'entretien ou un monteur d'appareils au gaz.

POUR LA VERSION LA PLUS RÉCENTE DE CE MANUEL, VEUILLEZ VISITER

WWW.MONTIGO.COM/PRODUCT-GUIDES



AVIS

Installateur : Laissez ce manuel avec l'appareil. Veuillez consulter le site Web de Montigo pour obtenir la version la plus récente du manuel du foyer.
Consommateur : Conservez ce manuel aux fins de consultation ultérieure. Veuillez consulter le site Web de Montigo pour obtenir la version la plus récente du manuel du foyer.

⚠ DANGER



LE VERRE CHAUD RISQUE DE PROVOQUER DES BRÛLURES.

NE TOUCHEZ PAS LE VERRE AVANT QU'IL NE SOIT REFFROIDI.

NE LAISSEZ JAMAIS UN ENFANT TOUCHER LE VERRE.

Un écran pare-étincelles conçu pour réduire les risques de brûlures causées par le verre chaud est fourni avec cet appareil et doit être installé pour protéger les enfants et d'autres personnes à risque.

⚠ DANGER

Assurez-vous de lire et de comprendre le présent manuel. Une installation, un ajustement, une modification, un service ou un entretien inapproprié peut entraîner des blessures graves, des dommages matériels ou même la mort. Pour obtenir de l'aide ou des renseignements supplémentaires, consultez un installateur qualifié, une agence d'entretien ou le fournisseur de gaz.

Légende des alertes de sécurité

DANGER

Indique qu'une situation dangereuse CAUSERA la mort, des blessures graves ou des dommages matériels si elle n'est pas évitée.

AVERTISSEMENT

Indique qu'une situation dangereuse POURRAIT causer la mort, des blessures graves ou des dommages matériels si elle n'est pas évitée.

MISE EN GARDE

Indique qu'une situation dangereuse CAUSERA des blessures mineures ou modérées si elle n'est pas évitée.

AVIS

Indique les mesures importantes à prendre qui ne sont pas liées à des blessures.

Introduction

Merci d'avoir acheté un foyer Montigo.

Avec plus de 30 ans d'expérience, Montigo s'engage à vous offrir un foyer au gaz qui constitue non seulement un magnifique ajout à votre espace, mais qui est également conçu et fabriqué selon les normes de sécurité, de fiabilité et de fabrication les plus élevées.

Nous vous encourageons fortement à lire et à suivre attentivement les directives énoncées dans le présent manuel d'installation, d'utilisation et d'entretien, et de conserver ce manuel pour une consultation ultérieure. Portez une attention particulière à toutes les mises en garde, les avertissements et les avis qui se trouvent dans le présent manuel pour assurer votre sécurité.

Le présent manuel aborde l'installation, l'utilisation et l'entretien. L'allumage, l'utilisation et l'entretien de ce foyer peuvent être effectués facilement par le propriétaire de la maison. Tous les travaux et services d'installation doivent être effectués par un installateur qualifié et agréé, par un plombier ou par un monteur d'appareils au gaz certifié par l'état, la province, la région ou l'organisme de réglementation où le foyer est installé.

Le présent manuel d'installation, d'utilisation et d'entretien s'applique aux modèles décrits dans le Tableau 1. Consultez la plaque signalétique pour connaître les options incluses.

Renseignements sur la garantie et l'installation : (Consultez l'annexe B)

Les actions suivantes auront pour effet d'annuler la garantie de Montigo et feront en sorte que Montigo renoncera à toute responsabilité :

- Modifications apportées au foyer et/ou aux composants, y compris l'ensemble de ventilation directe ou les portes en verre.
- Utilisation d'un composant qui n'est ni fabriqué ni approuvé par Montigo en combinaison avec ce foyer Montigo.
- Installation effectuée d'une autre façon que celle indiquée dans le présent manuel.
- Consultez la succursale locale responsable de l'inspection du gaz pour connaître les exigences d'installation relatives aux foyers au gaz fabriqués en usine. L'installation et les réparations doivent être effectuées par un entrepreneur qualifié.

Spécifications et efficacité de l'unité									
MODÈLE	Gaz naturel	Propane	BTU / hr	Kit de conversion requis	SIT Elect. Ignition	SIT Elect. Ignition BASIC	Taille de l'évent	Réduire à 4/7? (sans utiliser powervent)	P.A. 1-15 Efficiency*
DRSQ42NI	X		32,500			X	5/8	No	63.1%
DRSQ42NI-2	X		32,500		X		5/8	No	63.1%
DRSQ42LI		X	27,000	X		X	5/8	No	63%
DRSQ42LI-2		X	27,000	X	X		5/8	No	63%
DRSQ46NI	X		40,000			X	5/8	No	64.1%
DRSQ46NI-2	X		40,000		X		5/8	No	64.1%
DRSQ46LI		X	34,000	X		X	5/8	No	64.7%
DRSQ46LI-2		X	34,000	X	X		5/8	No	64.7%

Figure 1 DRSQ specifications

Cet appareil peut être installé dans une maison mobile déjà sur le marché et établie de façon permanente, là où la réglementation le permet. Cet appareil ne doit être utilisé qu'avec le type de gaz indiqué sur la plaque signalétique. Cet appareil ne peut être converti pour l'utilisation avec un autre type de gaz, à moins que la conversion ne soit faite à l'aide d'un kit de conversion certifié.

AVERTISSEMENT

Les jeunes enfants doivent être surveillés attentivement lorsqu'ils se trouvent dans la même pièce que l'appareil. Les tout-petits, les jeunes enfants et d'autres personnes peuvent être sujets à des brûlures de contact accidentelles. Une barrière physique est recommandée s'il y a des personnes à risque dans la maison. Pour restreindre l'accès à une cheminée ou à un poêle, installez une barrière de sécurité réglable pour garder les tout-petits, les jeunes enfants et les autres personnes à risque en dehors de la pièce et des surfaces chaudes.

Contents

Légende des alertes de sécurité	2
Introduction	2
Section A : Avant de commencer	4
Liste de vérification pour l'installation	4
Liste de vérification pour l'installation standard	5
Exemple de plaque signalétique	6
Section 1: Dimensions	7
Dimensions DelRay Square 42	7
Dimensions DelRay Square 46	8
LVP et sols délicats	9
Considérations recommandées pour les encastresments au sol.....	9
Section 2: Framing	10
Dimensions de la charpente murale.....	10
Encadrement d'angle	10
Températures de surface élevées	11
Standard installation	11
Installation ventilée	11
Installation en niche	12
Versions à pleine charge :	13
Désactiver les ventilateurs via la télécommande.....	13
Versions de base (si le kit de ventilateur en option est déjà installé) :	13
Désactiver les ventilateurs via le harnais	13
Exemples d'emplacements de foyer	14
Dégagements	15
Dégagement à l'arroseur	15
Section 3: Ventilation	15
Plaque de restricteur	16
Collier de cheminée.....	16
Section 3-3-1: Disposition des conduites de ventilation	17
Évent arrière DRSQ42.....	18
Installation d'un chapeau de 5 po/8 po dans un coin à 45°	18
Évent arrière DRSQ42.....	20
Installation d'un chapeau de 5 po/8 po dans un coin à 45°	20
Section 3-2: Installation d'un chapeau de conduite de ventilation directe installée sur le toit de 5 po/8 po	21
Section 3-2-1 : Disposition des conduites de ventilation	21
Section 3-3 : Installation d'un chapeau mural de 5 po/8 po	22
Section 3-1: conversion en ventilation arrière.....	23
Section 3-3-2.2 : Composants du système de ventilation de 5 x 8 po	24
Flexmaster comme ventilation alternative.....	25
Section 4: Wiring	26
Schéma de câblage DRSQ (N/L) I	26
Installation de l'interrupteur mural.....	26
Schéma de câblage DRSQ (N/L) I-2	27
Installation de l'alimentation électrique	27
Section 5 : Installation de la conduite de gaz	28
Type de carburant.....	28
Pression de gaz.....	28
Section 5-3 : RACCORDEMENT AU GAZ.....	28
Réglage de l'air primaire.....	28
Section 6: Finishing	29
Finition autour du foyer.....	29
DRSQ42, DRSQ46 Mantels.....	29
(DRSQ42, DRSQ46 Mantels).....	29
(Avec châssis ventilé ou kit de paroi froide)	29
Dégagements sur les flancs.....	30
Zone de sécurité de finition	30
Versions à pleine charge :	30
Désactiver les ventilateurs via la télécommande.....	30
Versions de base (si le kit de ventilateur en option est déjà installé) :	30
Désactiver les ventilateurs via le harnais	30
Installation de panneaux de ciment	31
Ensemble de garniture ajustable de 1 po.....	32

Fonctionnement à distance	33
Configuration du système pour la première fois.....	34
Mise en marche du système pour la première fois.....	34
Affichage de la température.....	34
Allumer le foyer.....	34
Éteindre le foyer	34
Contrôle de l'éclairage d'accentuation.....	34
Désactiver le thermostat.....	35
Contrôle de la vitesse des ventilateurs.....	35
Problèmes d'appariement	36
Solution:	36
Fonctions de désactivation (Wi-Fi)	36
Section 8 : Retrait et installation de l'écran et de la porte	37
Retrait de l'écran	37
Réinstallation de l'écran.....	37
Retrait de la porte.....	37
Réinstallation de la porte.....	37
Installation du support de circulation d'air.....	38
Conversion de propane	39
Section 9 : Installation des accessoires	41
Le brûleur universel DelRay Square	41
Installation des braises de verre	41
Installer une scène contemporaine.....	42
(verre et pierre).....	42
Installation de l'ensemble de bûches en chêne fendu	43
Installation du jeu de bûches en bouleau 42.....	44
Installation du jeu de bûches en bouleau 46.....	45
Installation de bûches en bois flotté 42	46
Installation de bûches en bois flotté 46	47
Verre noir réfléchissant.....	48
Installation du revêtement en briques	49
Section 10 : Nettoyage et entretien	51
Généralités.....	51
Nettoyage.....	51
Réglage de la veilleuse du brûleur	51
VSD - Veilleuse sur demande	52
Qu'est-ce que le mode VSD?	52
Sélection du pilote continu à distance (CPI).....	52
Installation du câble de raccordement de la VSD.....	52
Pièces éclatées DRSQ*I BASIC	53
DRSQ*I-2 PLEINE CHARGE Pièces éclatées	54
Cheminée intérieure dans des applications extérieures protégées.....	55
Voir à travers la cheminée	55
Remarques	55
Cheminée simple face.....	55
Annexe A : Chapeaux du système de ventilation	56
Annexe B : Garantie	57
Annexe B : Garantie (suite)	58
Annexe C : Modification	59
(Foyer au gaz/matériel vendu dans l'état du Massachusetts)	59

Section A : Avant de commencer

MESSAGE IMPORTANT : VEUILLEZ CONSERVER LES PRÉSENTES DIRECTIVES

Les foyers DelRay doivent être installés conformément aux présentes directives. Lisez d'abord attentivement toutes les directives du présent manuel. Communiquez avec la succursale locale de distribution gazière pour déterminer le besoin d'un permis avant de commencer l'installation. Il incombe à l'installateur de s'assurer que ce foyer est installé conformément aux directives du fabricant et à tous les codes applicables.

AVIS

N'utilisez pas cet appareil si l'une de ces pièces a été submergée dans l'eau. Appelez immédiatement un technicien qualifié pour faire inspecter l'appareil et remplacer toutes pièces du système de régulation et toutes commandes de gaz ayant été submergées dans l'eau.

AVIS

En raison des températures élevées, l'appareil doit être installé à l'écart de la circulation, et loin des meubles et des draperies.

AVIS

Les enfants et les adultes doivent être conscients des dangers liés à une température élevée et doivent garder leur distance pour éviter les brûlures ou l'inflammation des vêtements.

AVIS

Un écran pare-étincelles conçu pour réduire les risques de brûlures causées par le verre chaud est fourni avec cet appareil et doit être installé pour protéger les enfants et d'autres personnes à risque.

Liste de vérification pour l'installation

- Déterminez l'emplacement ou vous souhaitez installer votre foyer.
- Consultez la section 1, les dimensions en page 6 et référez-vous à la Section 2 : Armature pour obtenir plus de détails.
- Choisissez l'emplacement de votre chapeau et du parcours de ventilation correspondant.
- L'emplacement du chapeau choisi doit être le point le plus élevé de l'ensemble de ventilation directe.
- S'il est impossible de répondre aux exigences relatives à la ventilation énoncées dans la section 3 : Ventilation, veuillez communiquer avec votre détaillant Montigo pour discuter de l'utilisation d'un évent à air pulsé.
- Disposer le parcours de ventilation, calculer les coudes nécessaires et les parcours droits composés de tuyaux flexibles ou rigides de 5 po/8 po.
- Effectuer le branchement électrique en suivant les exigences à la section 4 : Câblage, pour obtenir plus de détails.
- Consulter la section 5 : Installation de la conduite de gaz pour obtenir plus de détails sur le raccordement et l'accès au gaz.
- Se référer aux directives et aux codes locaux pour connaître les exigences relatives à l'installation.
- L'installation et les réparations doivent être effectuées par un entrepreneur qualifié et doivent être conformes à ce qui suit :
- Les installations effectuées au Canada doivent être conformes aux codes locaux ou, dans l'absence de codes locaux, à la version actuelle du Code d'installation du gaz naturel et du propane CSA B149. L'installation électrique doit être conforme aux codes locaux ou, dans l'absence de codes locaux, à la version actuelle du Code canadien de l'électricité CSA C22.1.1.
- L'installation de foyers aux États-Unis doit être conforme aux codes locaux ou, dans l'absence de codes locaux, à la version actuelle du National Fuel Gas Code ANSI Z223.1/NFPA 54. L'installation électrique doit être conforme aux codes locaux ou, dans l'absence de codes locaux, à la version actuelle du National Electrical Code ANSI/NFPA 70. Consultez l'annexe C pour une installation dans l'état du Massachusetts.

AVIS

Les vêtements ou autres matériaux inflammables ne doivent pas être placés sur ou à proximité de l'appareil

AVIS

L'installation et la réparation doivent être effectuées par un technicien qualifié. L'appareil doit être inspecté avant utilisation et au moins une fois par an par un technicien de service professionnel. Un nettoyage plus fréquent peut être nécessaire en raison d'une quantité excessive de peluches provenant de la moquette, de la literie, etc.

Liste de vérification pour l'installation standard

Cette liste de vérification pour l'installation standard doit être utilisée par l'installateur de pair avec les directives, et non au lieu de celles-ci, contenue dans le présent manuel d'installation.

Client _____	Date d'installation : _____
Adresse de l'installation : _____	Emplacement du foyer : _____
_____	Installateur : _____
Modèle (encerclez un seul choix) : DRSQ42NI, DRSQ42NI-2, DRSQ42LI, DRSQ42LI-2, DRSQ46NI, DRSQ46NI-2, DRSQ46LI, DRSQ46LI-2	N° de téléphone du distributeur : _____
	N° de série : _____

	OUI	NON	SI LA RÉPONSE EST NON, POURQUOI?
Installation de l'appareil : Section 2			
L'armature est conforme aux directives du manuel d'installation.			
Les écarteurs ont été installés.			
Les dégagements appropriés sont respectés.			
Ventilation : Section 3			
La configuration de la ventilation est conforme aux schémas de ventilation.			
Les conduites de ventilation sont installées, fixées et maintenues en place, et présentant le dégagement adéquat.			
Les coupe-feu sont installés.			
Le solin du mur/toit extérieur est installé et scellé conformément au Code du bâtiment local.			
Les chapeaux sont installés et scellés conformément au Code du bâtiment local.			
Le chapeau de conduite de ventilation directe constitue le point le plus élevé du système de ventilation.			
Câblage/électricité : Section 4			
Une alimentation sans commutateur est fournie avec la source d'alimentation de l'appareil.			
Le câble à faible tension est connecté au commutateur de contact sec (sans alimentation)*.			
Gaz : Section 5			
L'appareil est approprié au type de carburant.			
Une conversion a-t-elle été effectuée?			
La vérification de la présence de fuites a été effectuée et la pression d'entrée a été vérifiée.			
Finition : Section 6			
Seuls des matériaux non combustibles sont installés dans les zones non combustibles.			
Les dégagements respectent les exigences du présent manuel d'installation.			
Les manteaux et les projections sont conformes aux exigences du présent manuel d'installation.			
Configuration de l'appareil : Sections 7 à 9			
Les matériaux, la porte et l'écran sont installés conformément aux exigences du présent manuel d'installation.			
Le manuel d'installation a été remis au propriétaire de la maison.			
L'appareil a été mis en marche pour vérifier l'absence de fuites de gaz.			
Commentaires :			

Exemple de plaque signalétique

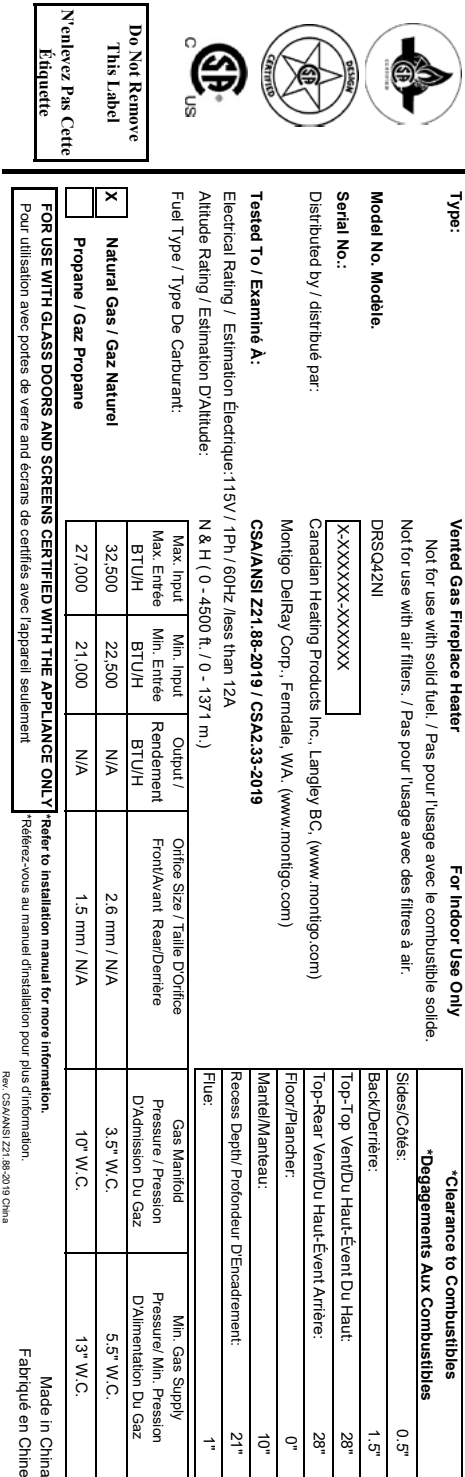


Figure 1.1 Rating Plate for DelRay DRSQ42NI

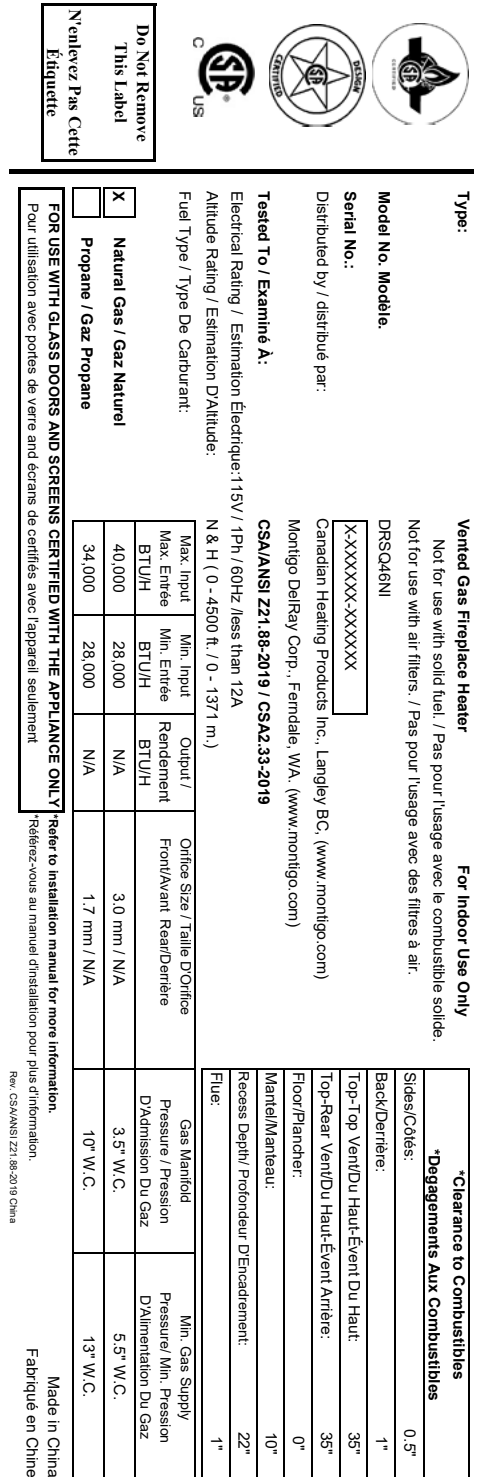


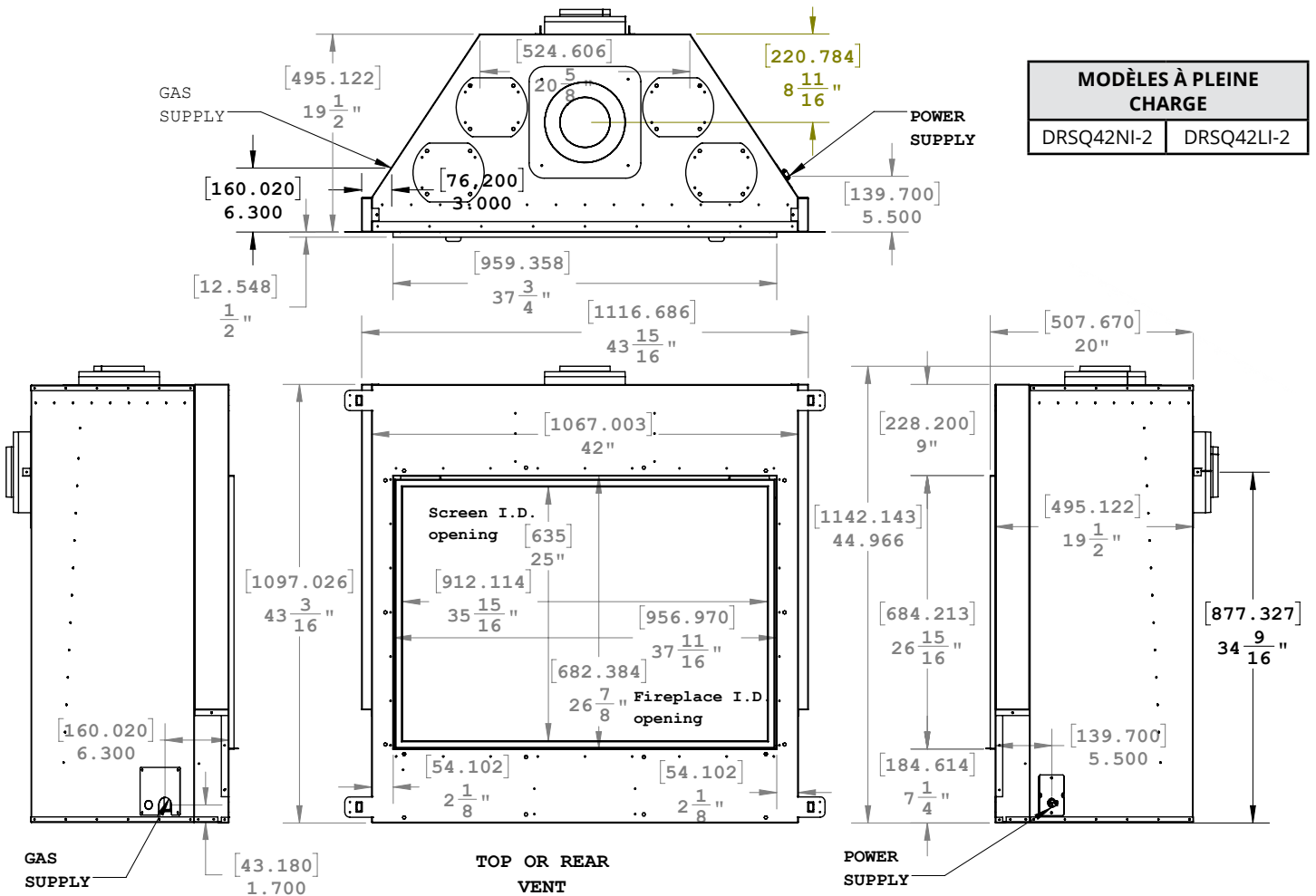
Figure 1.2 Rating Plate for DelRay DRSQ46NI

Section 1: Dimensions

Dimensions DelRay Square 42

MODÈLES DE BASE	
DRSQ42NI	DRSQ42LI

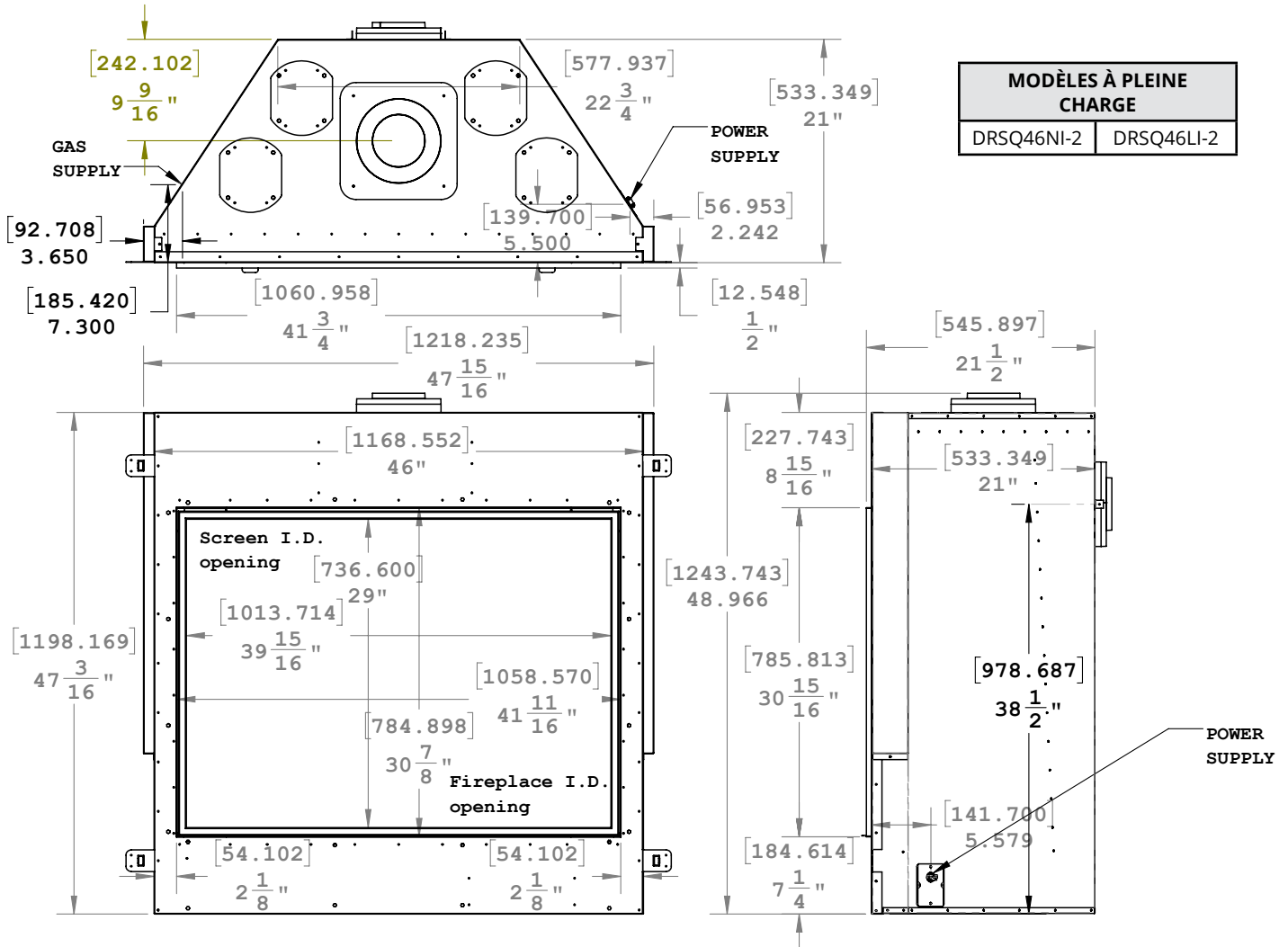
MODÈLES À PLEINE CHARGE	
DRSQ42NI-2	DRSQ42LI-2



Dimensions DelRay Square 46

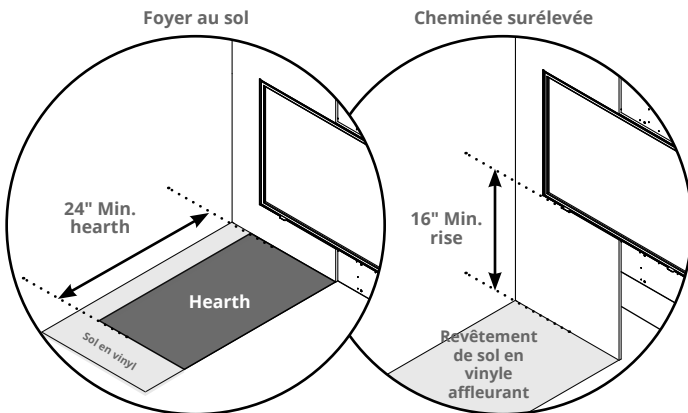
MODÈLES DE BASE	
DRSQ46NI	DRSQ46LI

MODÈLES À PLEINE CHARGE	
DRSQ46NI-2	DRSQ46LI-2



LVP et sols délicats

Les revêtements de sol tels que Luxury Vinyl Plank (LVP) et autres revêtements de sol en vinyle peuvent être sensibles à la chaleur rayonnante et aux changements de température. Si vous utilisez un revêtement de sol en vinyle, nous vous recommandons d'installer le foyer de l'une des manières indiquées ci-dessous.



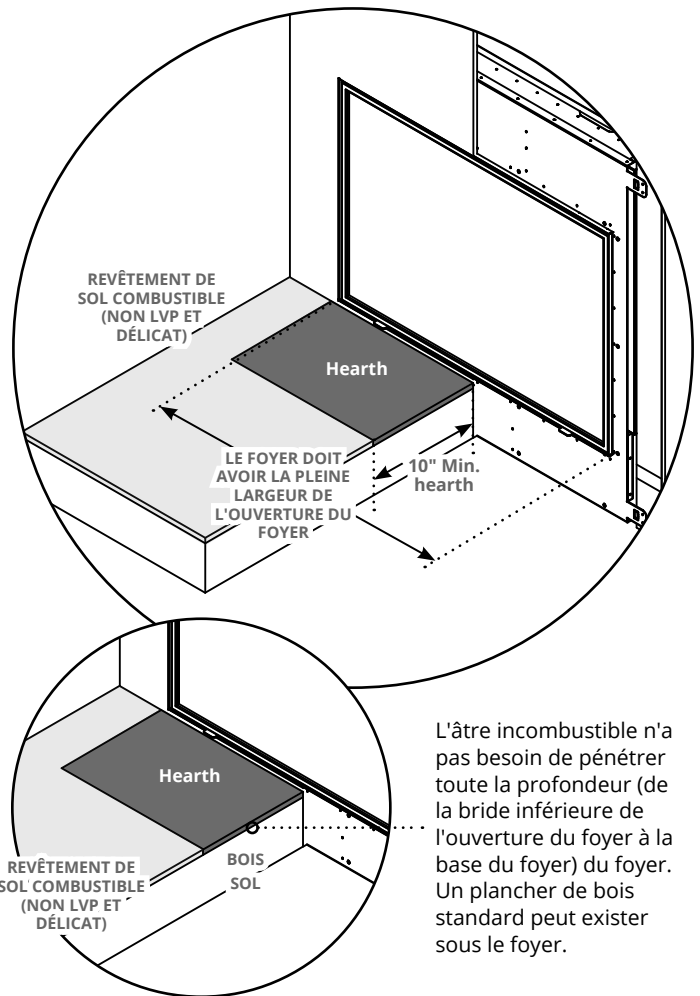
La profondeur minimale de l'âtre est de 24" si la base du foyer est au ras du sol (c'est-à-dire non surélevée et non encastrée dans le sol)

La largeur minimale du foyer est égale à la largeur de l'ouverture du foyer.

Élevez le foyer de manière à ce que l'ouverture soit à 16 po au-dessus du sol pour permettre l'installation du revêtement de sol en vinyle au ras du mur. (Mesuré du sol au bas de l'ouverture de la porte)

Considérations recommandées pour les encastrements au sol

Les foyers DelRay peuvent être encastrés dans le sol, bien qu'un foyer incombustible de 10 pouces soit recommandé. Veuillez consulter le fabricant du revêtement de sol pour connaître les températures sécuritaires. Lorsque le foyer est en fonctionnement, les températures peuvent atteindre 180 °F.



L'âtre incombustible n'a pas besoin de pénétrer toute la profondeur (de la bride inférieure de l'ouverture du foyer à la base du foyer) du foyer. Un plancher de bois standard peut exister sous le foyer.

Section 2: Framing

- 1). Encadrement dans le boîtier de l'unité avec des matériaux de cadre. L'ouverture encadrée pour le foyer assemblé indiqué ci-dessous dans le tableau comme dimensions MINIMALES.

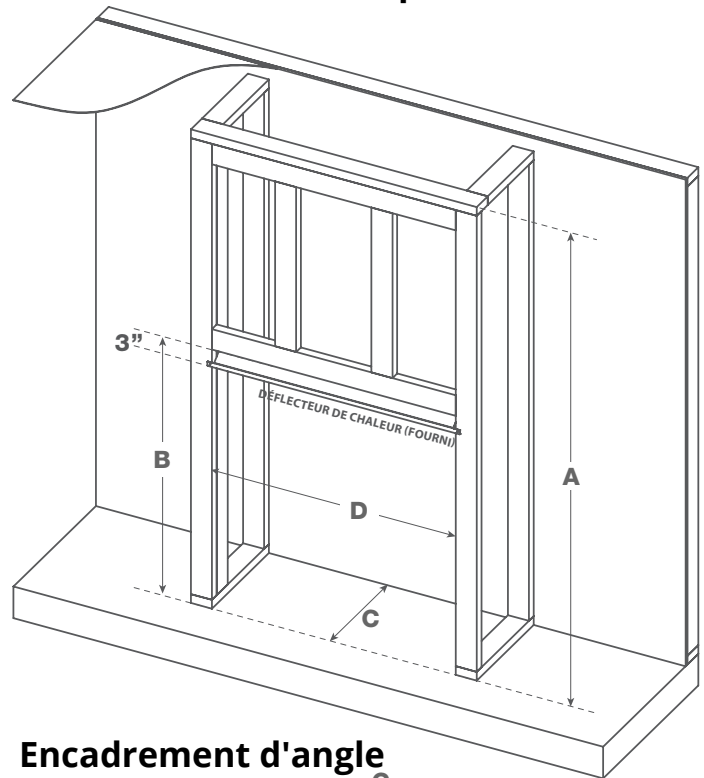
	A	B	C	D	E	F	G
DRSQ42	72"	51"	21"	45"	62 $\frac{7}{16}$ "	44 $\frac{1}{8}$ "	1

	A	B	C	D	E	F	G
DRSQ46	84"	55"	22"	49"	67 $\frac{3}{8}$ "	47 $\frac{5}{8}$ "	1

Combustible header can be reduced to 2" above unit if the fireplace chase is vented

REMARQUE: Lors de la construction de l'ouverture encadrée, veuillez vous assurer qu'il y a un accès pour installer la conduite de gaz lorsque l'unité est installée

Dimensions de la charpente murale



Encadrement d'angle

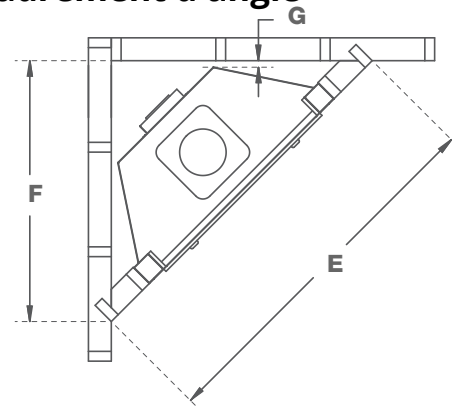


Figure 3.b Dimensions de la charpente (mur droit et installation en coin).

⚠ AVERTISSEMENT

Pour éviter la possibilité que l'isolant ou le pare-vapeur n'entre en contact avec le corps du foyer, nous avons recommandé que la partie intérieure soit finie (c.-à-d. Cloison sèche / plaque de plâtre).

⚠ AVERTISSEMENT

Lorsque cet appareil est installé directement sur un plancher combustible AUTRE qu'un plancher de bois (tapis, vinyle, etc.), il doit être installé sur un panneau en bois ou en métal équivalent. Le matériau choisi doit s'étendre sur la largeur et la profondeur complète de l'appareil.

Dégagements

Lorsque vous installez une tablette au-dessus du foyer, les directives suivantes doivent être respectées :

MODEL	Top - Top vent †	Top - Rear vent †	Rear	Sidés	Floor	Mantel	Vent Pipe
DRSQ42*1	28"	28"	1½"	½"	0"	10"	1 " tout autour 2 "à l'horizontale
DRSQ42*1-2	28"	28"	1½"	½"	0"	10"	1 " tout autour 2 "à l'horizontale
DRSQ46*1	35"	35"	1"	½"	0"	10"	1 " tout autour 2 "à l'horizontale
DRSQ46*1-2	35"	35"	1"	½"	0"	10"	1 " tout autour 2 "à l'horizontale

Figure 4. Dégagements des murs combustibles

REMARQUES :

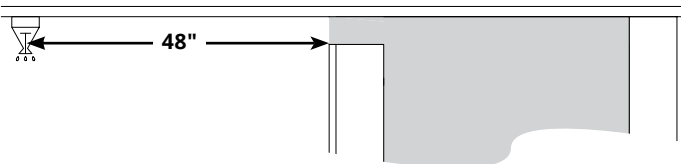
† Dégagement entre le dessus du foyer et un plafond à l'intérieur de l'enceinte du foyer.

AVIS

Les dégagements doivent être conformes aux codes d'installation locaux et aux exigences du fournisseur de gaz.

Dégagement à l'arroiseur

- Maintenez un dégagement de 48 po par rapport aux ouvertures d'où la chaleur est évacuée, comme les conduits d'aération et Cool Wall Advantage.
- Veuillez suivre les codes du bâtiment locaux pour déterminer quel réglage du capteur de tête de gicleur est pertinent pour votre installation.



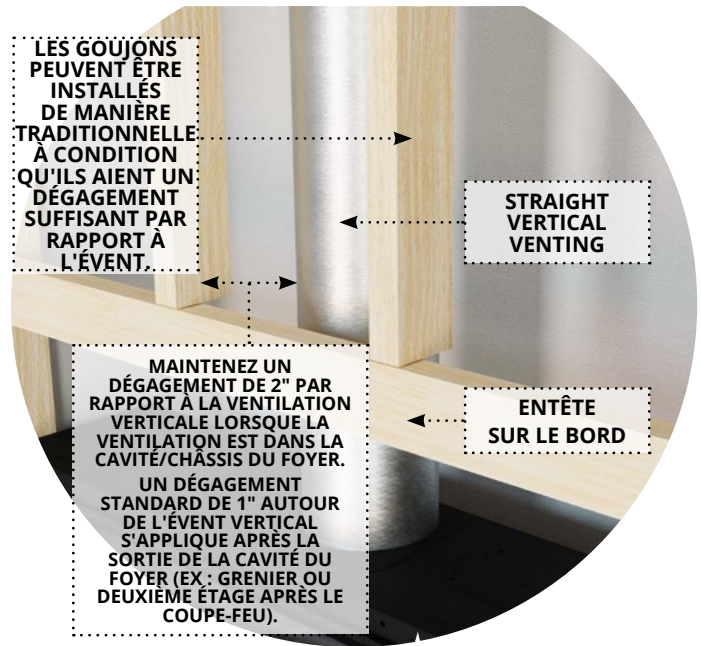
Clarification de l'en-tête sur le bord

Afin à la fois de soutenir le panneau de ciment ET de fournir un espace suffisant entre la charpente et la ventilation, le linteau est illustré installé sur le bord. Dans de nombreuses applications, telles que la ventilation vers le haut et vers l'extérieur, un collecteur horizontal traditionnel peut être installé après le coude de ventilation à condition de maintenir des dégagements suffisants.

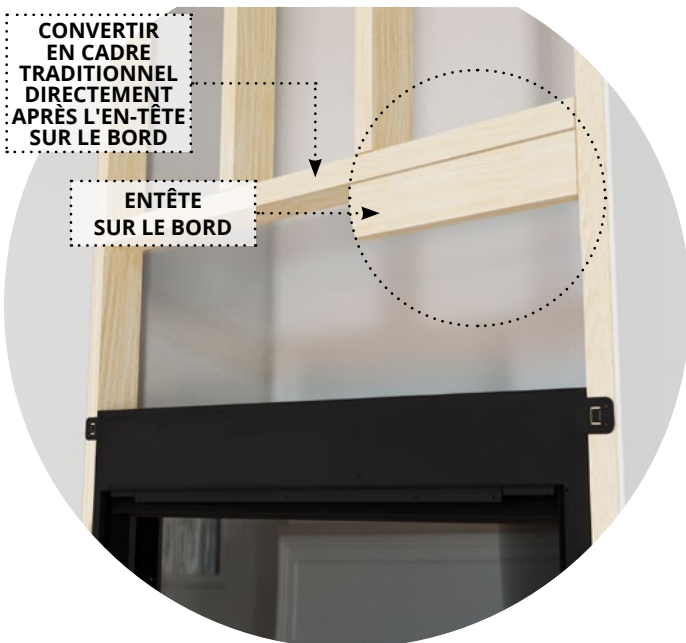
! WARNING

Ces installations sont illustrées sans les déflecteurs thermiques de goujons requis. Ces composants sont obligatoires et doivent faire partie de votre encadrement. (Les déflecteurs de chaleur à montants ne sont pas requis lors de l'utilisation du kit de dégagement pour paroi froide ou du kit d'avantages pour paroi froide)

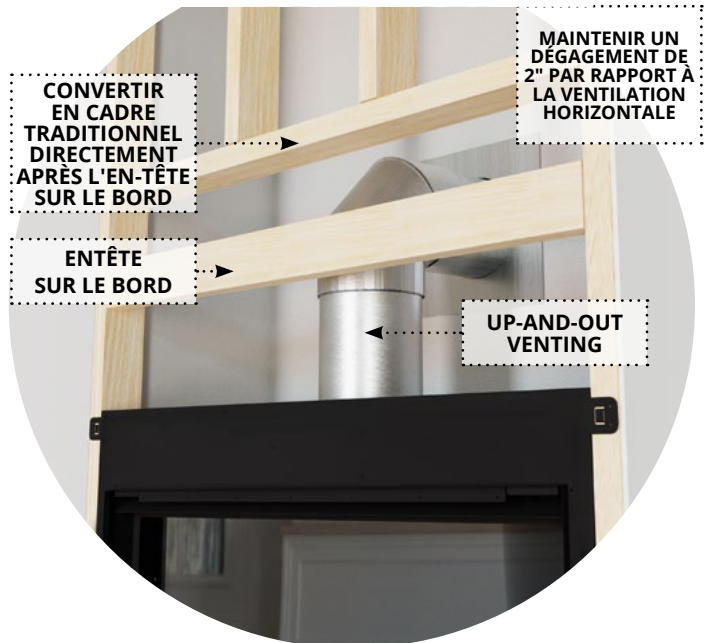
VENTILATION VERTICALE DROITE



VENTILATION ARRIÈRE



VENTILATION DE HAUT EN BAS



L'utilisation d'une ventilation flexible dans le scénario présenté ci-dessus facilite l'installation car elle permet une hauteur de collecteur combustible inférieure ET s'adapte au virage que l'évent doit prendre en raison de la faible profondeur de la charpente.

Températures de surface élevées

Voici les températures de surface de la zone au-dessus de l'ouverture du foyer après une période de combustion de 3 heures. Utilisez ce guide de bonne foi pour choisir un matériau de revêtement et un manteau appropriés. Un kit mural froid peut aider à abaisser les températures de surface, comme illustré.

DRSQ
42

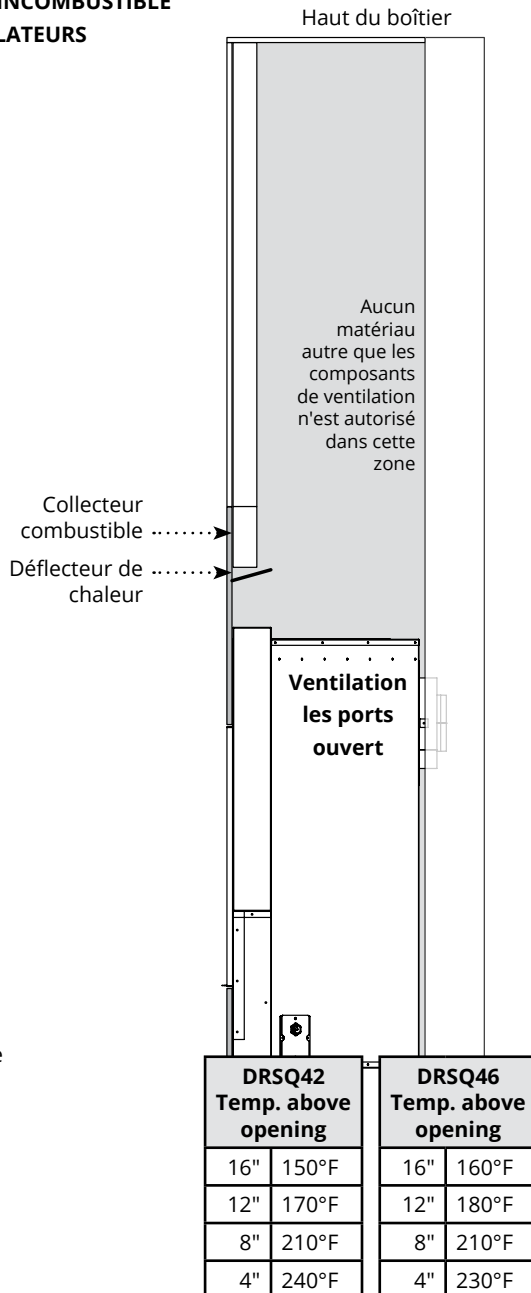
DRSQ
46

Standard installation

PAS DE RÉCRÉ

REVÊTEMENT INCOMBUSTIBLE

PAS DE VENTILATEURS



IMPORTANT

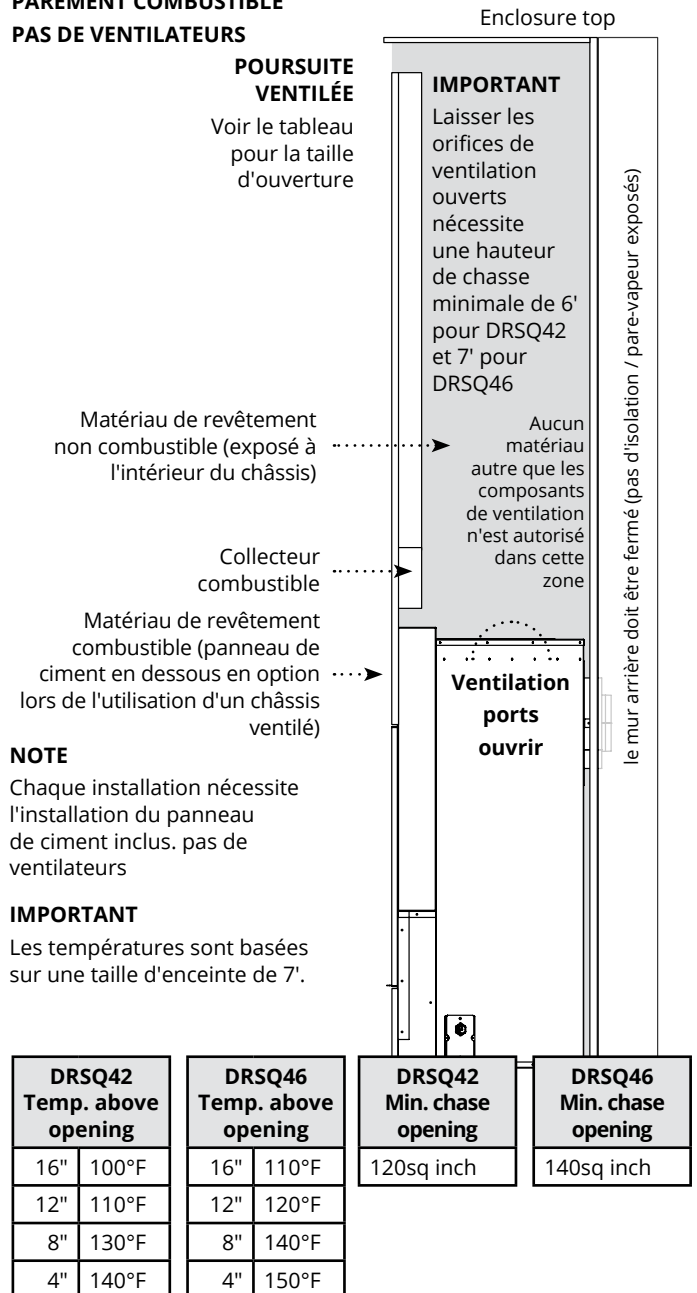
Chaque installation nécessite l'installation du panneau de ciment inclus. Les températures sont basées sur la taille minimale du boîtier, pas de ventilateurs

Installation ventilée

PAS DE RÉCRÉ

PAREMENT COMBUSTIBLE

PAS DE VENTILATEURS



NOTE

Chaque installation nécessite l'installation du panneau de ciment inclus. pas de ventilateurs

IMPORTANT

Les températures sont basées sur une taille d'enceinte de 7'.

⚠ AVERTISSEMENT

Matériau de revêtement combustible non autorisé avec une chasse minimale standard

⚠ AVERTISSEMENT

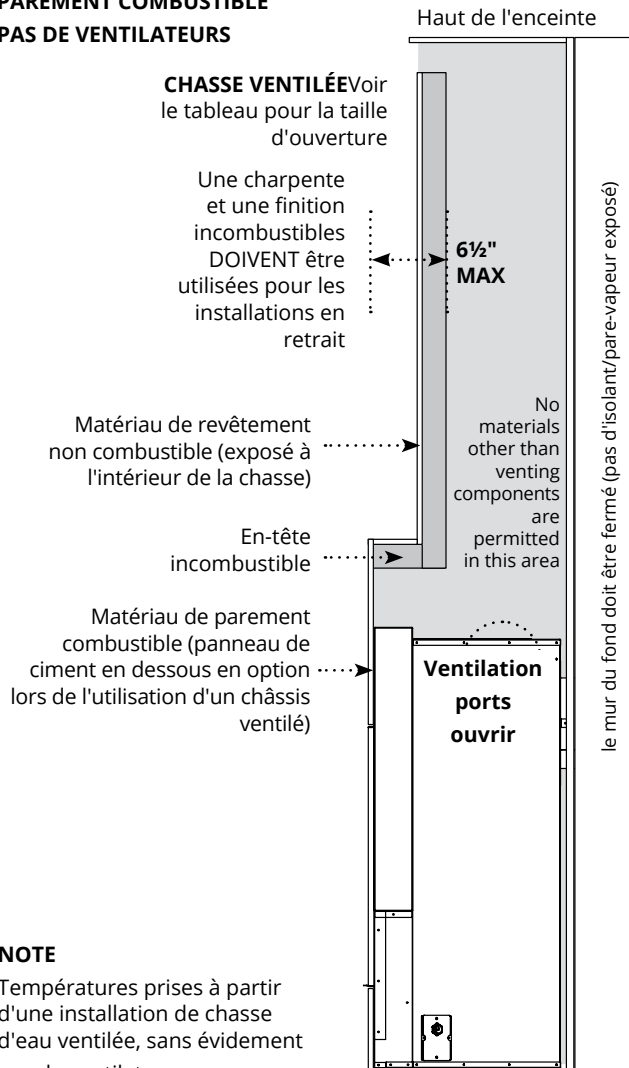
Les installations ventilées nécessitent que le mur intérieur de la chasse soit fermé (pas d'isolant/pare-vapeur exposé) Suivez les codes locaux

Installation en niche

ENCASTREMENT TV (ÉVENT ARRIÈRE RECOMMANDÉ)

PAREMENT COMBUSTIBLE

PAS DE VENTILATEURS



CHASSE VENTILÉE Voir le tableau pour la taille d'ouverture

Une charpente et une finition incombustibles DOIVENT être utilisées pour les installations en retrait

Matériau de revêtement non combustible (exposé à l'intérieur de la chasse)

En-tête incombustible

Matériau de parement combustible (panneau de ciment en dessous en option lors de l'utilisation d'un châssis ventilé)

Haut de l'enceinte

6 1/2" MAX

No materials other than venting components are permitted in this area

Ventilation ports ouvrir

le mur du fond doit être fermé (pas d'isolant/pare-vapeur exposé)

NOTE

Températures prises à partir d'une installation de chasse d'eau ventilée, sans évidemment pas de ventilateurs

DRSQ42 Temp. above opening		DRSQ46 Temp. above opening	
16"	100°F	16"	110°F
12"	110°F	12"	120°F
8"	130°F	8"	140°F
4"	140°F	4"	150°F
DRSQ42 Min. chase opening		DRSQ46 Min. chase opening	
120sq inch		140sq inch	

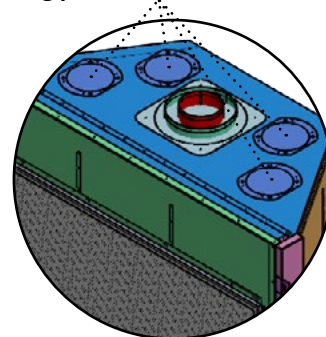
IMPORTANT

Laisser les orifices de ventilation ouverts nécessite une hauteur de chasse minimale de 6' pour DRSQ42 et 7' pour DRSQ46

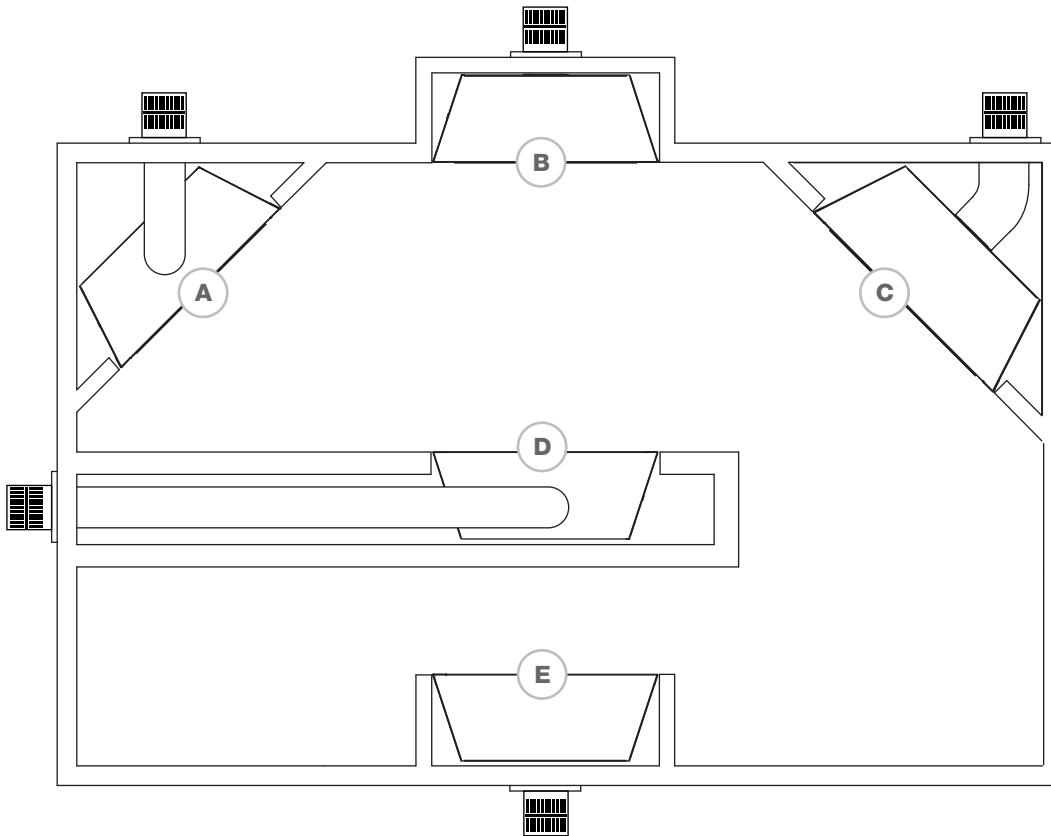
WARNING

L'ouverture du châssis ventilé est obligatoire lorsque vous ouvrez les orifices de ventilation du foyer (tous les orifices doivent être ouverts).

Venting ports (shown on a DRSQ46)



Exemples d'emplacements de foyer



NOTICE

Cette figure montre des installations typiques et sert uniquement à des fins de conception. La figure n'est pas dessinée à l'échelle et les installations peuvent varier en raison des préférences de conception individuelles et des codes locaux. Reportez-vous à la section ventilation et dégagements pour les exigences supplémentaires

Emplacements d'installation

A	Coin - De haut en bas (ventilé par le haut)
B	Mur extérieur
C	Coin - Arrière ventilé
D	île
E	Arrière ventilé

Section 3: Ventilation

⚠️ AVIS

L'utilisation des ventilateurs lorsque le système Cool Wall Release **OU** Cool Wall Advantage est utilisé entraînera des températures de paroi nettement plus élevées. Ces températures plus élevées peuvent avoir un impact négatif sur la surface murale finie, l'art et/ou le téléviseur monté. Par conséquent, Montigo **RECOMMANDE FORTEMENT** de déconnecter les ventilateurs lorsque le système Cool Wall Release OU Cool Wall Advantage est utilisé. Cela peut être fait à l'aide de la télécommande (voir les instructions) ou en débranchant le faisceau du ventilateur. Montigo n'est **PAS** responsable des dommages aux matériaux de façade et aux objets placés au-dessus du foyer (par exemple, téléviseur, œuvres d'art)



VERSIONS À PLEINE CHARGE :

Désactiver les ventilateurs via la télécommande

1. Allumez le foyer, éteignez les ventilateurs.
2. Retirez partiellement une batterie.
3. Maintenez enfoncés les boutons Mode ET Marche/Arrêt.
4. Insérez la batterie (tout en maintenant les deux boutons enfoncés), puis relâchez le bouton Mode (maintenez la touche Marche/Arrêt enfoncée).
5. Faites défiler les modes avec le bouton Mode jusqu'à ce que vous arriviez au réglage du ventilateur, avec le bouton Bas, réglez la fonction du ventilateur de Set à Clr.
6. Relâchez le bouton Marche/Arrêt, allumez le foyer. Il n'y aura plus de mode ventilateur sur la télécommande.

VERSIONS DE BASE (SI LE KIT DE VENTILATEUR EN OPTION EST DÉJÀ INSTALLÉ) :

Désactiver les ventilateurs via le harnais

1. Débranchez le faisceau du ventilateur qui relie l'alimentation au contrôle de vitesse.



Montigo fournit une variété d'options de ventilation directe et de chapeaux. L'emplacement du chapeau de conduite de ventilation directe DOIT constituer le point le plus élevé du système de ventilation. Il doit également être le parcours de ventilation le plus court. S'il est impossible de faire en sorte que le chapeau soit le point le plus élevé ou s'il est impossible de satisfaire aux directives en matière de ventilation énoncée ci-dessous, veuillez communiquer avec votre détaillant Montigo pour connaître les options du système de ventilation à air pulsé.

Remarques concernant la planification des conduites de ventilation :

- La ventilation peut provenir de l'appareil et aller jusqu'en haut ou vers l'arrière
- La sortie de la ventilation peut se faire par le toit ou par un mur extérieur.
- Consultez l'annexe A – Emplacements de chapeaux pour assurer que l'emplacement du chapeau prévu est acceptable.
- Lorsque l'emplacement du chapeau a été établi, veuillez vous référer à la section appropriée ci-dessous pour obtenir plus de détails sur l'installation.
- Tous les foyers expédiés depuis l'usine ont un évent situé sur le dessus.
- L'application de silicone **N'est PAS** nécessaire pour joindre les conduites de ventilation et les composants Montigo.



NOTICE

En aucun cas, la ventilation flexible Montigo ne peut être coupée pour accueillir une installation. Utilisez une autre longueur pour compléter votre parcours de ventilation. (Hors flex inclus dans le PVK05, MVK05)

PVK05 (5/8), PVK05F (5/8), MVK05 (4/7), MVK05F (4/7)

Le kit de ventilation flexible PVK05 / MVK05 est un kit de ventilation autonome de 5 pieds qui ne peut pas être combiné avec le tuyau Montigo Flex ou Montigo Rigid pour s'étendre au-delà des 5 pieds de flex inclus dans ce kit. Le Flex de ce kit peut être réduit si un raccourcissement est nécessaire. Toute autre configuration de ventilation au-delà des 5 pieds inclus dans le kit nécessitera d'aller au tuyau rigide Montigo ou au tuyau Montigo Flex référencé dans la section Ventilation des pages du manuel.

PVK05 Comprend un écran thermique RHS101, un tuyau flexible de 5 pi (avec entretoises) et une terminaison PTO4

PVK05F (avec cadre terminal) Comprend un écran thermique RHS101, un tuyau flexible de 5 pi (avec entretoises) et une terminaison PTO4F

MVK05 Comprend un écran thermique RHS101, un tuyau flexible de 5 pi (avec entretoises) et une terminaison MTO4

MVK05F (avec cadre terminal) Comprend un écran thermique RHS100, un tuyau flexible de 5 pi (avec entretoises) et une terminaison MTO4F

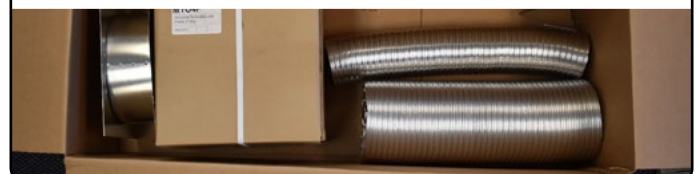


Figure 4.a PVK05F Flex Vent Kit shown

Plaque de restricteur

Le foyer est muni d'un restricteur installé en usine et réglé à la pleine ouverture. Si la ventilation du foyer est installée à l'horizontale, NE FERMEZ JAMAIS complètement le restricteur. Réglez l'ouverture du restricteur selon les caractéristiques de la flamme après un temps de combustion de 20 minutes (lors d'un démarrage à froid, les flammes peuvent être bleues pendant les premières minutes).

Si les flammes sautillent sur les brûleurs ou si de la suie se forme (principalement pour les foyers au propane), ouvrez complètement le restricteur et travaillez en amont par intervalles afin de déterminer le bon positionnement.

POUR UN ÉVENT ARRIÈRE, LE RESTRICTEUR DOIT ÊTRE LAISSÉ COMPLÈTEMENT OUVERT.

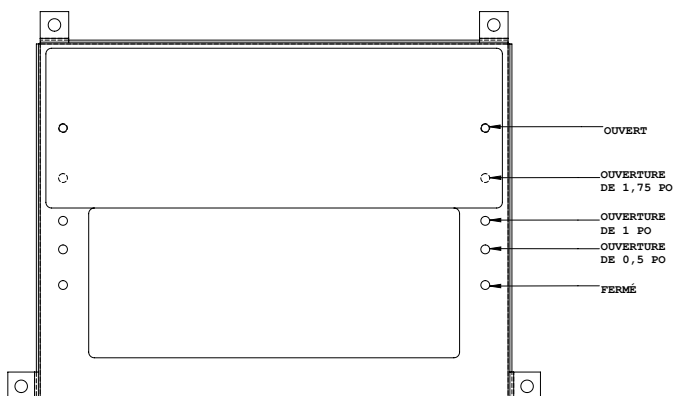
POUR LES MODÈLES AVEC ÉVENT À AIR PULSÉ, LE RESTRICTEUR DOIT ÊTRE FERMÉ.

Le restricteur doit être complètement ouvert pour la plupart des parcours qui comprennent des longueurs de tuyaux à l'horizontale et à la verticale, en particulier ceux avec plusieurs coudes ou de longs parcours horizontaux.

Vous devez régler l'ouverture du restricteur pour les longueurs verticales importantes qui ont de courts parcours horizontaux ou des parcours verticaux seulement, afin de réduire le tirage.

Réglages recommandés pour les parcours verticaux (dépendent des spécifications d'installation, de l'altitude, du carburant et d'autres facteurs) :

- Pour les parcours verticaux de 3 à 6 pi – Entre une ouverture complète et une ouverture de 1 po
- Pour les parcours verticaux de 7 à 10 pi – Ouverture de 1 po ou fermeture complète
- Pour les parcours verticaux de plus de 10 pi – Fermeture complète



Collier de cheminée

L'appareil est livré avec les colliers de 5" et 8" inversés, ceux-ci doivent être retirés, retournés et fixés au foyer avec les vis ½ quad incluses.

- 1** Retirez le couvercle du collier de 8 po. (fixé avec des vis Tek de ½ po)



- 2** Retirer le collier de 8"



- 3** Retirer le collier de 5"



- 4** Retournez et fixez les deux colliers avec le matériel inclus (vis quadruples ½"), rattachez le couvercle du collier



Évent arrière DRSQ42

Un parcours horizontal de 18 po maximum est permis pour les installations avec évent arrière, bien que l'ajout d'un coude de 45° soit autorisé pour les installations en coin.

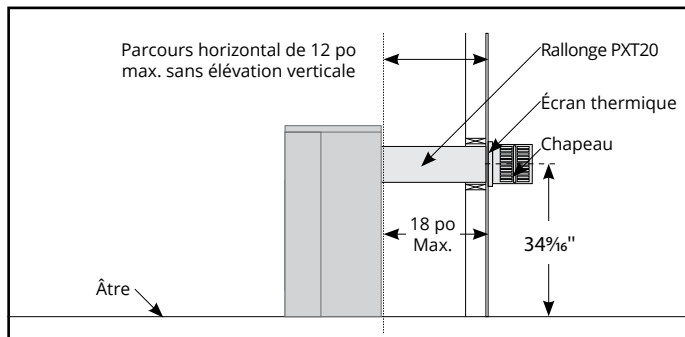
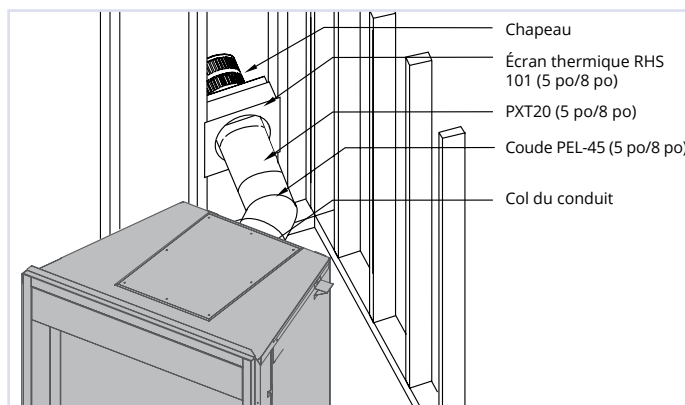


Figure 9.b Parcours droit, évent arrière, chapeau mural

Installation d'un chapeau de 5 po/8 po dans un coin à 45°

Fixez un coude EEL-45 (coude à 45°) directement sur le col du conduit, puis fixez-le au coude EEL-45 et coupez le tuyau MXT-20 en conséquence. Faites glisser le foyer pour l'installer à l'endroit désigné et fixez-le au chapeau.



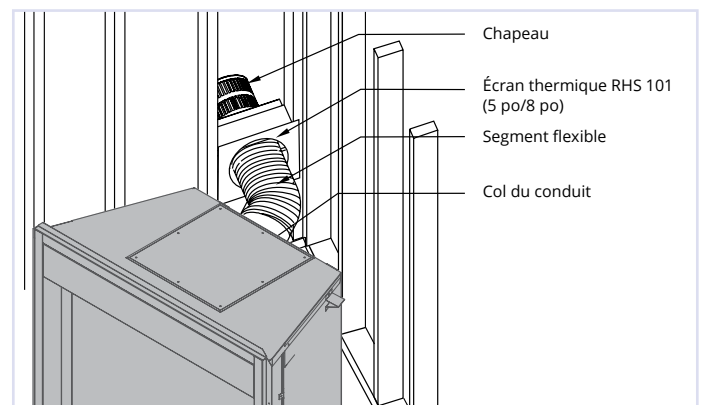
AVIS

L'installation en coin est offerte pour les **MODÈLES AU GAZ NATUREL SEULEMENT.**

Installation d'un chapeau de 5 po/8 po dans un coin à 45° ou moins

Utilisez un chapeau PTO-4 et des segments flexibles PFL-1 ou PFL-2/PFL-2 (avec une longueur compressée de 12 ou 24 po) ainsi qu'un cadre, au besoin. Vous pouvez faire pivoter les segments flexibles pour obtenir le degré d'angle désiré, mais celui-ci ne peut dépasser 45°.

Vous pouvez aussi utiliser la trousse PVK05.



REMARQUE : La trousse PVK05/PVK05F est offerte pour l'installation d'un foyer dans un coin avec évent supérieur et conduite FLEXIBLE (gaz naturel seulement). La trousse inclut un écran thermique, un tuyau flexible et un chapeau avec ou sans cadre de montage.

Évent arrière DRSQ42

Un parcours horizontal de 18 po maximum est permis pour les installations avec évent arrière, bien que l'ajout d'un coude de 45° soit autorisé pour les installations en coin.

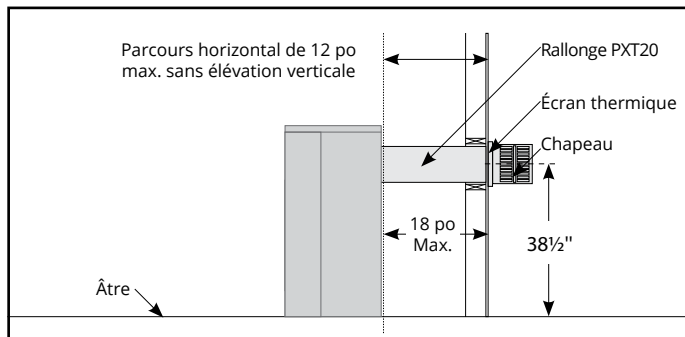
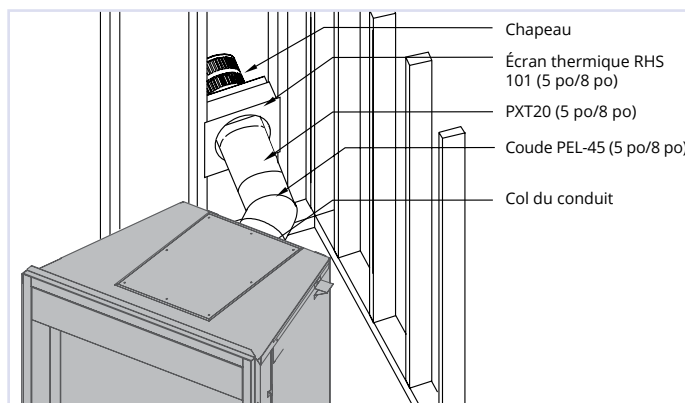


Figure 9.b Parcours droit, évent arrière, chapeau mural

Installation d'un chapeau de 5 po/8 po dans un coin à 45°

Fixez un coude EEL-45 (coude à 45°) directement sur le col du conduit, puis fixez-le au coude EEL-45 et coupez le tuyau MXT-20 en conséquence. Faites glisser le foyer pour l'installer à l'endroit désigné et fixez-le au chapeau.



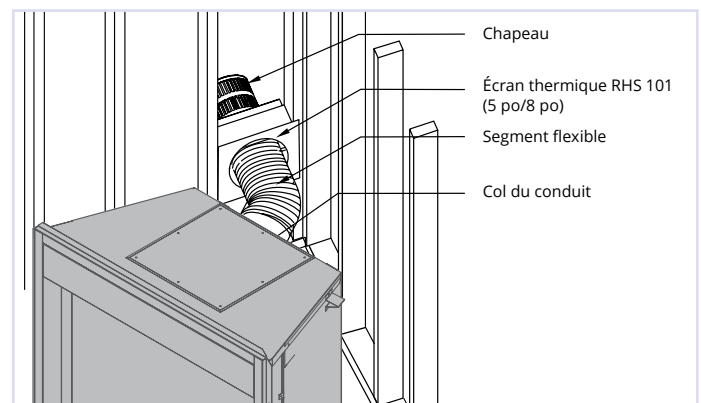
AVIS

L'installation en coin est offerte pour les **MODÈLES AU GAZ NATUREL SEULEMENT.**

Installation d'un chapeau de 5 po/8 po dans un coin à 45° ou moins

Utilisez un chapeau PTO-4 et des segments flexibles PFL-1 ou PFL-2/PFL-2 (avec une longueur compressée de 12 ou 24 po) ainsi qu'un cadre, au besoin. Vous pouvez faire pivoter les segments flexibles pour obtenir le degré d'angle désiré, mais celui-ci ne peut dépasser 45°.

Vous pouvez aussi utiliser la trousse PVK05.



REMARQUE : La trousse PVK05/PVK05F est offerte pour l'installation d'un foyer dans un coin avec évent supérieur et conduite FLEXIBLE (gaz naturel seulement). La trousse inclut un écran thermique, un tuyau flexible et un chapeau avec ou sans cadre de montage.

Section 3-3-1: Disposition des conduites de ventilation

Évén supérieur 5/8 DRSQ42 – Chapeau mural et monté sur le toit

Le parcours de ventilation total maximal permis est de 34 pi (V + H ≤ 34 pi).

Pour les parcours de ventilation plus longs, un événement à air pulsé est requis.

Les parcours verticaux (V) et horizontaux (H) sont mesurés depuis le centre des coudes d'évén.

Le coude peut être fixé directement sur le dessus de l'unité.

Le parcours vertical maximal permis est de 32 pi (V max.).

Le parcours horizontal maximal permis est de 25 pi (H max.).

Coudes :

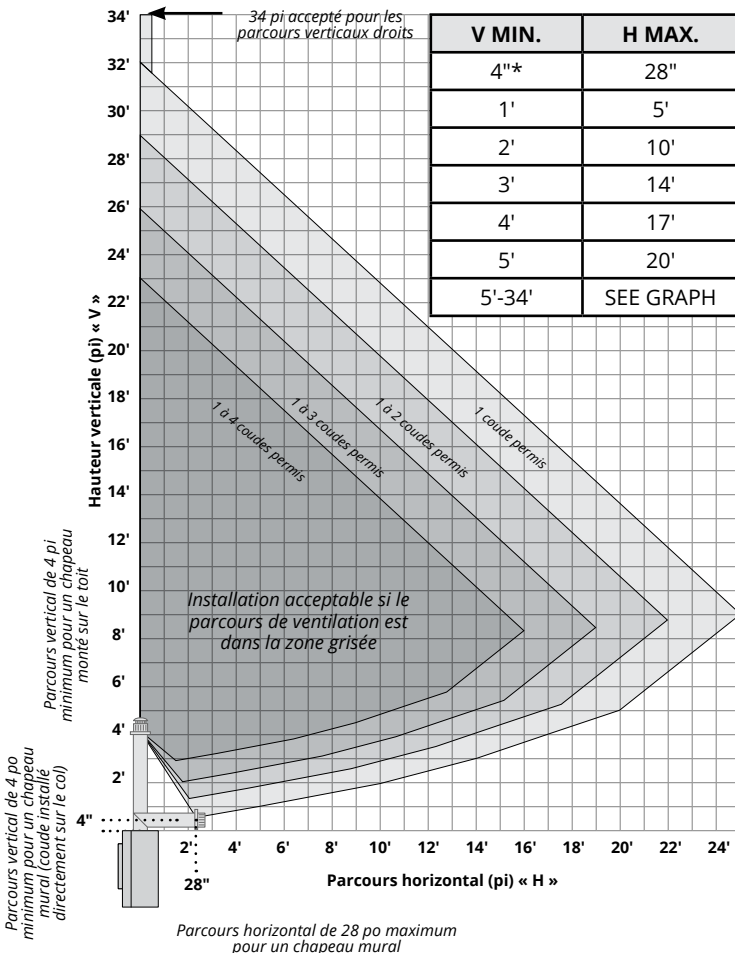
Deux coudes de 45° = Coude de 90°

Chaque coude réduit le parcours de ventilation de 3 pi

Nombre de coudes max. = 4

NOTICE

La conversion en 4/7 n'est PAS autorisée pour le DRSQ42 sauf lors de l'utilisation d'un événement électrique



*Le minimum de 4 po pour un parcours vertical est basé sur le centre d'un coude monté directement sur le dessus de l'unité.

Évent supérieur 5/8 DRSQ46 - Chapeau mural et monté sur le toit

Le parcours de ventilation total maximal permis est de 34 pi (V + H ≤ 34 pi).

Pour les parcours de ventilation plus longs, un évent à air pulsé est requis.

Les parcours verticaux (V) et horizontaux (H) sont mesurés depuis le centre des coudes d'évent.

Le coude peut être fixé directement sur le dessus de l'unité.

Le parcours vertical maximal permis est de 32 pi (V max.).

Le parcours horizontal maximal permis est de 25 pi (H max.).

Coudes :

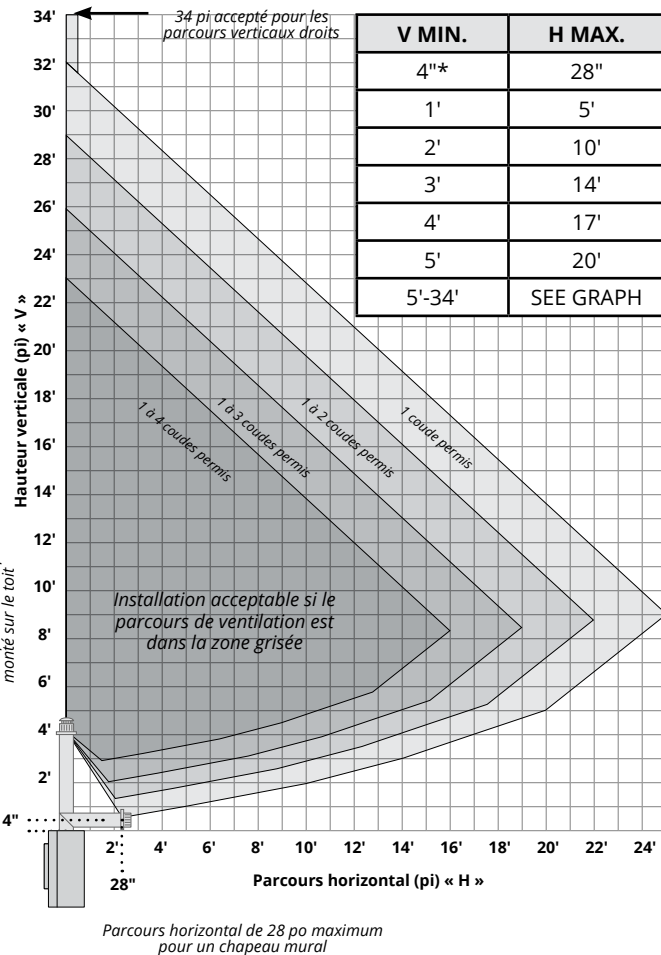
Deux coudes de 45° = Coude de 90°

Chaque coude réduit le parcours de ventilation de 3 pi

Nombre de coudes max. = 4

NOTICE

La conversion en 4/7 n'est PAS autorisée pour le DRSQ42 sauf lors de l'utilisation d'un évent électrique



*Le minimum de 4 po pour un parcours vertical est basé sur le centre d'un coude monté directement sur le dessus de l'unité.

Section 3-2: Installation d'un chapeau de conduite de ventilation directe installée sur le toit de 5 po/8 po

Cette section s'applique à l'installation d'un chapeau de conduite de ventilation directe sur le toit.

Section 3-2-1 : Disposition des conduites de ventilation

La sélection des composants et les renseignements sur la disposition du système de ventilation doivent se conformer aux directives suivantes :

- Le chapeau peut être situé un maximum de 34 pi au-dessus du foyer (REMARQUE : si la chapeau est installé à la distance maximale, la configuration des flammes peut être affectée).
- Le chapeau d'un système vertical doit être au moins 2 pi plus haut que le point de sortie à travers les matériaux de la toiture (bardeaux d'asphalte ou de cèdres, etc.) Cette distance doit être mesurée depuis le côté le plus haut de la pente du toit où le conduit du solin recoupe les matériaux de la toiture.
- Pour obtenir un schéma plus détaillé des emplacements autorisés pour le chapeau, consultez l'annexe A.
- Un maximum de deux déviations (chaque déviation est composée de deux angles de 90°) peut être effectué pour le parcours du système de ventilation vertical (deux angles de 45° équivalent à un angle de 90°).
- Les coupe-feu doivent être installés comme l'exigent les codes nationaux et locaux.
- Veillez à ce que tous les parcours horizontaux soient soutenus avec un minimum de 3 supports tous les 10 pi de conduite de ventilation.
- Installez tous les solins de toit et les cols coupe-vent comme illustrés.

Terminaisons montées sur le toit

Les détails suivants sont quelques configurations possibles pour les terminaisons montées sur le toit. Voir ci-dessous.

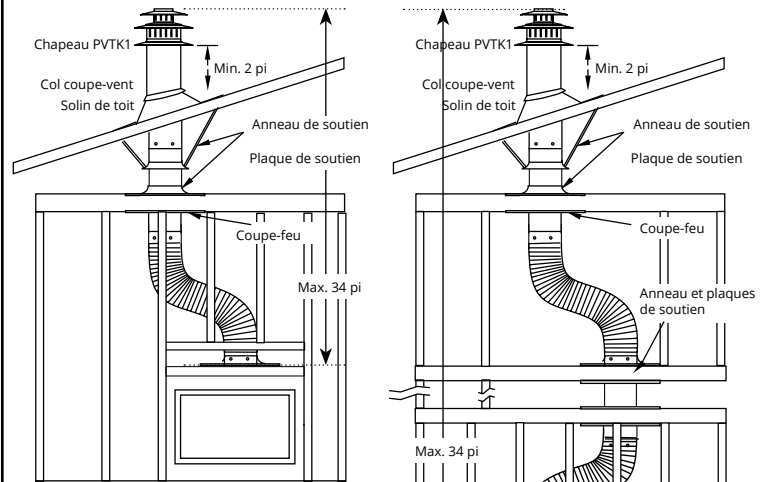


Figure 6.b Évén supérieur, monté sur le toit avec 1 déviation (1 déviation = deux angles de 90°).

Figure 6.c Évén supérieur, monté sur le toit avec 2 déviations (1 déviation = deux angles de 90°).

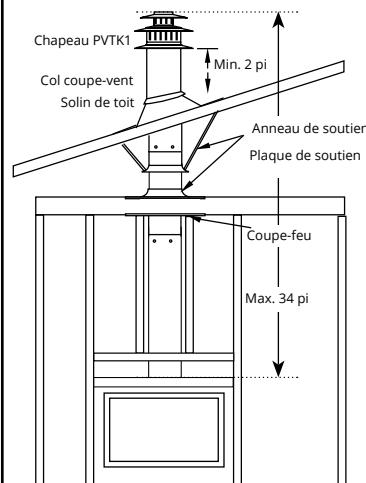


Figure 6. Évén supérieur, chapeau monté sur le toit sans déviation dans le parcours de ventilation.

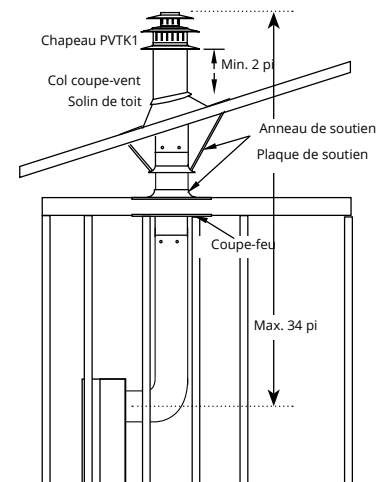
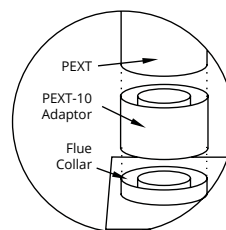


Figure 6.d Ventilation arrière, ventilation montée sur le toit (1 = coude à 90°).



Section 3-3 : Installation d'un chapeau mural de 5 po/8 po

Cette section s'applique à l'installation d'un chapeau de conduite de ventilation directe sur le toit. **REMARQUE:** S'il y a un risque d'environnement très corrosif, comme un bord de mer, Montigo recommande d'utiliser un chapeau en acier inoxydable.

Installation d'un chapeau avec cadre intégré

Un chapeau avec cadre intégré est installé pendant la mise en place de l'armature.

1. Installez une armature de 11 x 11 po pour l'ouverture du chapeau.
2. Installez le revêtement extérieur à l'armature de la structure.
3. Fixez le chapeau au revêtement en utilisant un minimum de 4 vis.

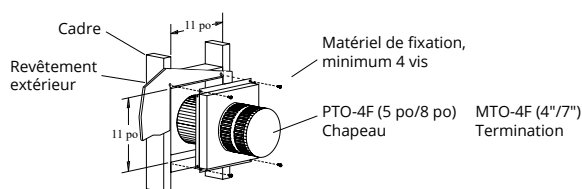


Figure 7. Installation d'un chapeau PTO4-F.

Installation du cadre du chapeau au moment de la mise en place de l'armature

Les chapeaux ayant un cadre MOSR permettent d'installer le cadre avant le chapeau.

1. Installez une armature de 12 x 12 po pour l'ouverture du chapeau.
2. Fixez le cadre MSR au revêtement extérieur de la structure.
3. Fixez le chapeau au cadre MSR en utilisant un minimum de 4 vis.

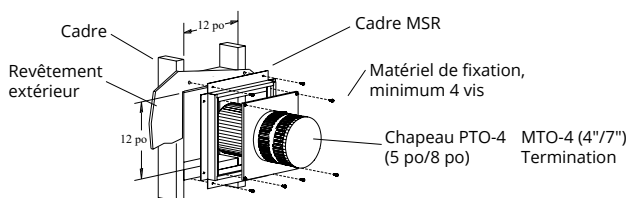


Figure 7.b Installation d'un chapeau PTO avec le cadre MOSR.

Installation du cadre du chapeau au moment de la mise en place de l'armature dans la maçonnerie

Les chapeaux dotés d'un cadre BSR permettent d'installer le cadre dans la maçonnerie avant d'installer le chapeau.

1. Installez une armature de 12 x 12 po pour l'ouverture BSR.
2. Fixez le cadre BSR au revêtement extérieur de la structure.
3. Fixez le chapeau au cadre BSR en utilisant un minimum de 4 vis.

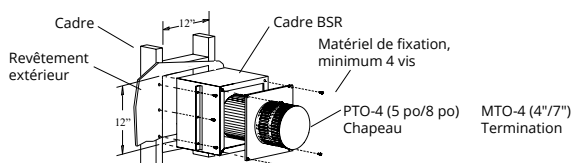


Figure 7.c Installation d'un chapeau PTO avec le cadre BSR.

Installation d'un chapeau depuis l'intérieur de la structure

Un chapeau doté d'un cadre MOSR est installé depuis l'intérieur de la structure. Cette configuration est souvent utilisée dans les constructions en hauteur.

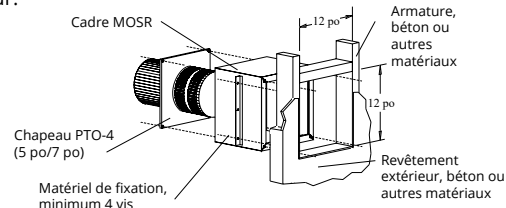


Figure 7.d Installation d'un chapeau PTO avec un cadre MOSR.

1. Installez une armature de 12 x 12 po pour l'ouverture MOSR.
2. Fixez le cadre MOSR sur les parois internes des montants, du béton ou du mur fini en utilisant un minimum de 4 vis.
3. Insérez le chapeau dans la charpente MOSR comme le démontre l'illustration (depuis l'intérieur) et attachez-la à la charpente MOSR en installant un minimum de 4 boulons dans les écrous filetés de la charpente MOSR.

Installation d'un déflecteur pour chapeau destiné à la protection des revêtements en vinyle

Le déflecteur pour chapeau VSS est installé lorsque l'extérieur d'une structure est recouvert d'un revêtement en vinyle. Il est placé directement au-dessus et au centre du chapeau.

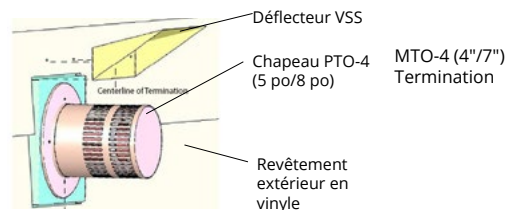


Figure 7.e Installation du déflecteur VSS.

Installation des grilles thermiques

Il est recommandé d'installer une grille thermique sur des chapeaux dans les installations où le chapeau est situé à moins de 7 pi au-dessus du niveau du sol ou d'un passage piétonnier et peut être exigé par le Code dans les zones publiques.

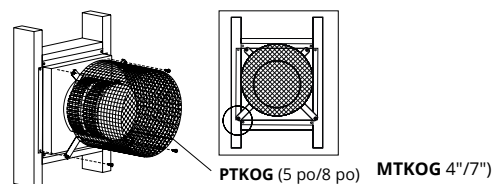


Figure 7.f Installation d'une grille thermique sur un chapeau MTO.

1. Veillez à ce que les deux longs supports de montage soient face au bas du chapeau (consultez l'encart). Cela procurera une meilleure protection thermique dans le haut du chapeau où les températures sont les plus élevées.
2. Fixez la plaque frontale du chapeau en utilisant 4 vis à tôle.

Montigo fournit une variété d'options de ventilation directe et de chapeaux. L'emplacement du chapeau de conduite de ventilation directe DOIT constituer le point le plus élevé du système de ventilation. Il doit également être le parcours de ventilation le plus court. S'il est impossible de faire en sorte que le chapeau soit le point le plus élevé ou s'il est impossible de satisfaire aux directives en matière de ventilation énoncée ci-dessous, veuillez communiquer avec votre détaillant Montigo pour connaître les options du système de ventilation à air pulsé.

Remarques concernant la planification des conduites de ventilation :

- La ventilation peut provenir de l'appareil et aller jusqu'en haut ou vers l'arrière
- La sortie de la ventilation peut se faire par le toit ou par un mur extérieur.
- Consultez l'annexe A – Emplacements de chapeaux pour assurer que l'emplacement du chapeau prévu est acceptable.
- Lorsque l'emplacement du chapeau a été établi, veuillez vous référer à la section appropriée ci-dessous pour obtenir plus de détails sur l'installation.
- Tous les foyers expédiés depuis l'usine ont un évent situé sur le dessus.
- L'application de silicone **N'est PAS** nécessaire pour joindre les conduites de ventilation et les composants Montigo.

Section 3-1: conversion en ventilation arrière

- Retirez le couvercle du collier sur le dessus de l'appareil, retirez également le couvercle complet du collier à l'arrière de l'appareil.
- Les 2 colliers peuvent maintenant être dévissés du haut de l'appareil. (Notez que certains modèles ne sont pas fixés lors de l'expédition, la quincaillerie peut être trouvée collée au collet du conduit.)
- Les 2 disques d'obturation sont maintenant retirés de l'arrière de l'unité et placés dans leurs positions respectives sur le dessus de l'unité avec les quatre vis incluses.
- Les colliers de ventilation sont maintenant fixés à l'arrière de l'unité avec le matériel inclus, terminez en fixant le couvercle du collier.

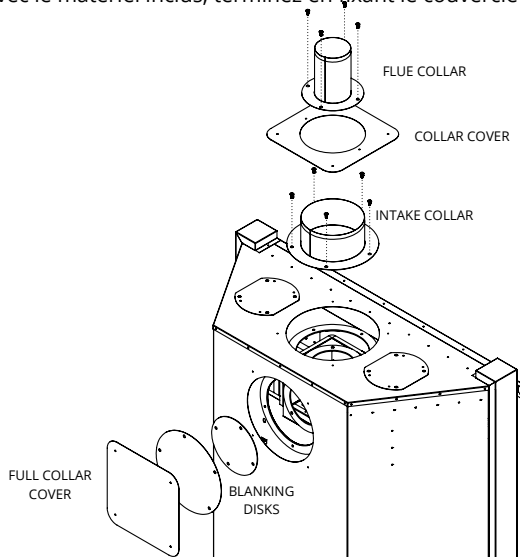


Figure 7. Couvercle de fumée et retrait du collier, cheminée ventilée supérieure.

Les raccords et l'installation des composants du système de ventilation doivent respecter les directives suivantes :

- Utilisez n'importe quelle combinaison de tuyaux rigides et flexibles au besoin et dans n'importe quelle orientation (les connecteurs mâles peuvent faire face à n'importe quelle direction).
- Les segments flexibles peuvent être étirés jusqu'à 50 % de leur longueur totale (p. ex., un segment de 24 po peut être étiré jusqu'à 36 po).
- Raccordez tous les segments du système de ventilation à l'aide d'un minimum de trois vis à tôle sur le conduit extérieur.
- Assurez-vous que les extrémités du tuyau mâle et femelle glissent l'un dans l'autre avec un chevauchement de 1 1/2 po.
- Veillez à ce que tous les parcours horizontaux soient soutenus avec un minimum de 3 supports à tous les 10 pi de conduite de ventilation.
- Lorsque vous suspendez ou accrochez les conduites de ventilation, assurez-vous qu'un dégagement de 1 po est maintenu sur les côtés et dans le bas du parcours de ventilation et qu'il y a un dégagement de 2 po au-dessus du parcours de ventilation horizontal par rapport à tout matériau combustible.
- Le tuyau rigide peut être coupé à moins de la moitié depuis **L'EXTRÉMITÉ FEMELLE SEULEMENT**.
- Lorsque vous coupez des segments d'un tuyau rigide, assurez-vous de maintenir l'intégrité des supports internes.
- Le tuyau flexible ne peut pas être coupé.
- Placez les ressorts fournis avec la trousse de tuyaux (flexibles seulement) entre les tuyaux externes et internes pour maintenir les tuyaux séparés et éviter des points chauds éventuels.
- Montigo recommande l'utilisation d'un segment flexible pour la première section du système de ventilation raccordée directement au foyer et offrant une souplesse d'installation et une absorption des mouvements accrues.
- Les coupe-feu doivent être installés conformément aux exigences des codes nationaux et locaux.
- Montigo recommande que tous les coins et joints extérieurs soient scellés avec du calfeutrage extérieur. Toutefois, nous vous encourageons à consulter votre ingénieur en enveloppe de bâtiment ou votre spécialiste en imperméabilisation.

IMPORTANT :

Veuillez communiquer avec votre ingénieur en enveloppe de bâtiment ou votre spécialiste en imperméabilisation pour revoir TOUS les accès des murs extérieurs ou du toit.

Section 3-3-2.2 : Composants du système de ventilation de 5 x 8 po Installation

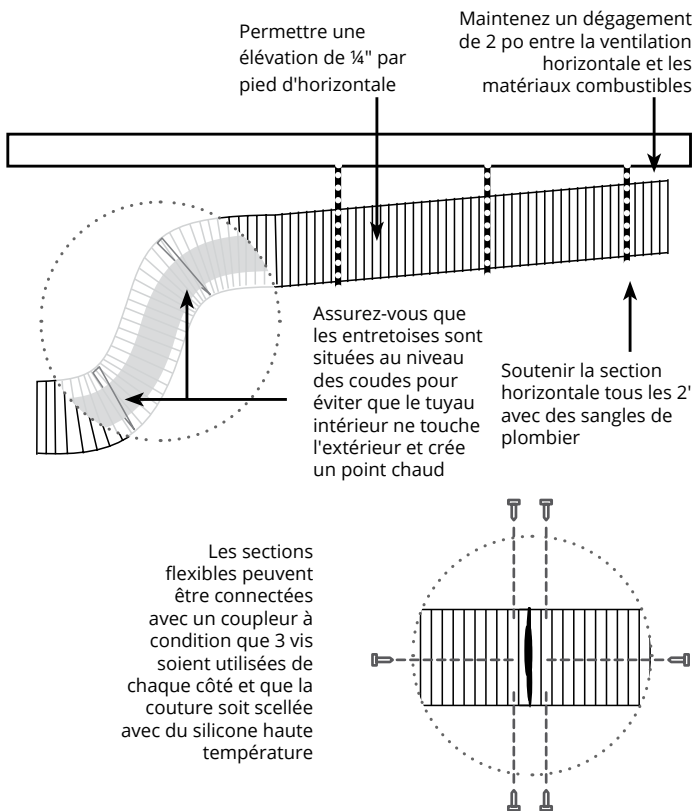
Component	Montigo P/N	Duravent P/N	ICC P/N	MetalFab P/N	Selkirk P/N	Flexmaster P/N
NOTES		Duravent adaptor is designed for collared vent components, Duravent raw flex is true 5/8				
Termination	PTO4 (3" Length) PTO4F (3" Length) PVTK1SS (5/8 Vent)	58DVA-HC (Horiz. 5/8 vent) 58DVA-VCH (Vert.5/8 Vent)				
Sections rigides (5/8 Évent)	PEXT - 1 (12" f/m) PEXT - 2 (24" f/m) PEXT - 3 (36" f/m) PEXT - 4 (48" f/m) PEXT - 6 (72" f/m)	58DVA-06 (6") 58DVA-09 (9") 58DVA-12 (12") 58DVA-18 (18") 58DVA-24 (24") 58DVA-36 (36") 58DVA-48 (48") 58DVA-60 (60")	5DL6 (6") 5DL9 (9") 5DL1 (12") 5DL2 (24") 5DL3 (36") 5DL4 (48")	5D6 (6") 5D12 (12") 5D18 (18") 5D24 (24") 5D36 (36") 5D48 (48")	5DT-06 5DT-09 5DT-12 5DT-18 5DT-24 5DT-36 5DT-48	5DVKIT58X01 5DVKIT58X01.5 5DVKIT58X02 5DVKIT58X03 5DVKIT58X04 5DVKIT58X06
Segments flexibles (avec collier)	PFL1 (12" flex pipe) PFL18 (18" flex pipe) PFL2 (24" flex pipe) PFL3 (36" flex pipe) PFL4 (48" flex pipe) PFL6 (72" flex pipe)	58DVA-36FF (36" F/F Section) 58DVA-60FF (60" F/F Section) 58DVA-120FF (120" F/F Section)				
Segments flexibles (pas de collier) Adaptateur Duravent 46DVA-AD-M1 non requis		58DVA-36FO (36" Section) 58DVA-60FO (60" Section) 58DVA-120FO (120" Section)				4DVKIT58X01 4DVKIT58X01.5 4DVKIT58X02 4DVKIT58X03 4DVKIT58X04 4DVKIT58X06
Extension de tuyau rigide	PXT12 (12" f/f) PXT20 (20" f/f)	58DVA-08A (12") 58DVA-16A (20")	5DLT (12") 5DL1 (12") 5DLT2 (20") 5DSL2 (20")	5DAL (3" to 10")	5DT-AJ12 (12")	
Tuyau télescopique rigide		58DVA-17TA 58DVA-24TA	5DLA30			
Coudes (évent 5/8)	PEL-90MM (m/m 90°) PEL-90FF (f/f 90°) PEL-90FM (f/m 90°) PEL-45FM (f/m 45°)	58DVA-E30 (30°) 58DVA-E45 (45°) 58DVA-E60 (60°) 58DVA-E90 (90°)	5DE45 (45°) 5DE90 (90°)	5D45L (45°) 5D90L (90°)	5DT-EL45 (45°) 5DT-EL90 (90°)	
Support Anneau et Plaque	PSPXT-8	58DVA-DC	5CS		5DT-CS	
Coupe-feu	FS-8	58DVA-WFS 58DVA-FS	5CS	5DFS	5DT-FS	
Solin de toit	PRF-7 (1/12 - 7/12 pt.) PRF-12 (7/12 - 12/12 pt.)	58DVA-FF (flat roof) 58DVA-F6 (0/12 - 6/12 pt.) 58DVA-F12 (7/12 - 12/12 pt.)		5DF (1/12 - 7/12 pt.) 5DF-12 (8/12 - 12/12 pt.)	5DT-AF6 5DT-AF12	
Solin de toit en métal/ tuile		58DVA-F6DS (0/12-6/12 pt.) 58DVA-F12DS (7/12-12/12 pt.)				
Bouclier thermique	RHS101	58DVA-WTU 58DVA-WT	5WT 5WTE		5DT-WT	2DVWTE58
Bouclier de rayonnement de grenier		58DVA-IS	5AS 5RDS		5DT-AIS	
Bouclier thermique pour parement en vinyle	VSS VSSSS	58DVA-VSK (Vinyl Siding Standoff)				
Support mural		58DVA-WS	5WS	5DWS	5DTWSB	
Prise en charge du décalage		58DVA-ES	5OS		5DT-OS	
Support de plafond voûté		58DVA-CS	5SS	5DRS	5DT-CCS	
Col tempête	SC8	58DVA-SC	5SC 5SQSC	5DSC	5DT-SC	
Adaptateur pour cheminée Montigo		58DVA-AD-M1	TM-5AA6	5DNA		
Adaptateur de terminaison Montigo		58DVA-AD-M2	TM-5TA1	5DMTA		

Flexmaster comme ventilation alternative

La ventilation flexible Flexmaster est approuvée sur tous les foyers résidentiels Montigo. Le tuyau Flexmaster Flex peut être utilisé dans n'importe quelle longueur tant que le graphique d'évent respectif fourni dans le manuel est respecté. Cette approbation sur Flexmaster Flex inclut tous les kits de ventilation préemballés par Montigo contenant une ventilation Flexmaster. Tous les kits de ventilation préemballés Montigo peuvent être utilisés sur n'importe quel foyer d'unité résidentielle Montigo. Lors de l'utilisation d'un évent motorisé, vous devez utiliser uniquement le tuyau Montigo.

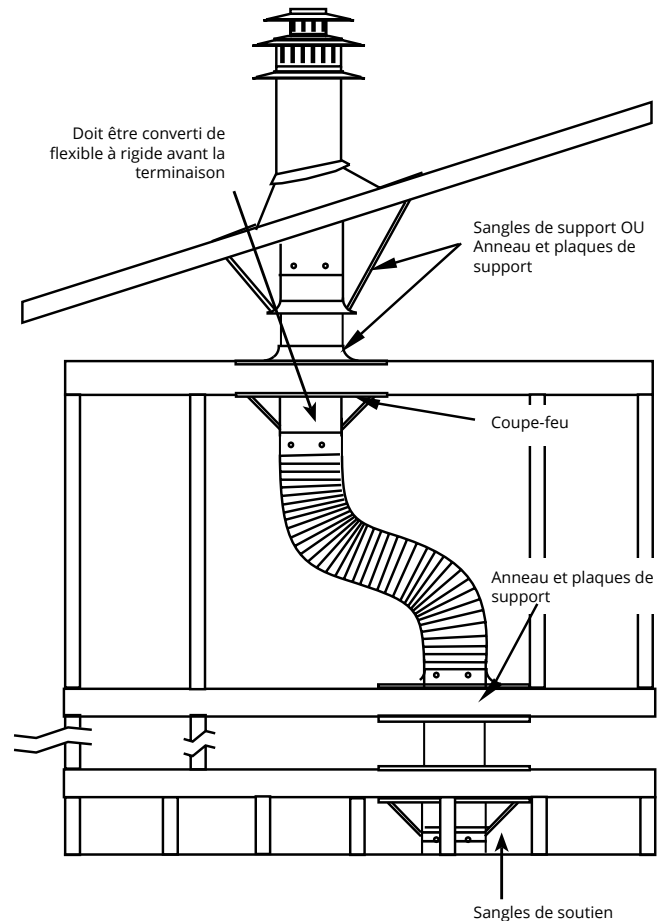
EXIGENCES DE PARCOURS FLEXIBLES HORIZONTAUX:

Suivez le graphique de ventilation pour chaque modèle selon les besoins. Soutenir les sections horizontales tous les 2 pieds pour éviter l'affaissement, permettre une élévation de $\frac{1}{4}$ " par pied d'horizontale. Utiliser du silicone haute température et trois (3) vis au collet du foyer et aux colliers de terminaison. Réduire la course horizontale de 36" pour chaque décalage de 90° après le Premier.



VERTICAL À TRAVERS LE TOIT:

Suivez le graphique de ventilation pour chaque modèle selon les besoins. Utilisez un pack mil et trois (3) vis aux joints, soutenez la section horizontale tous les 2 pieds, utilisez la moitié du RHS100 comme coupe-feu lors du passage à travers les planchers et les plafonds, utilisez des coupe-feu supplémentaires si nécessaire pour garder les débris de construction et l'isolation loin du contact avec l'évent .



Section 4: Wiring

Schéma de câblage DRSQ (N/L) I

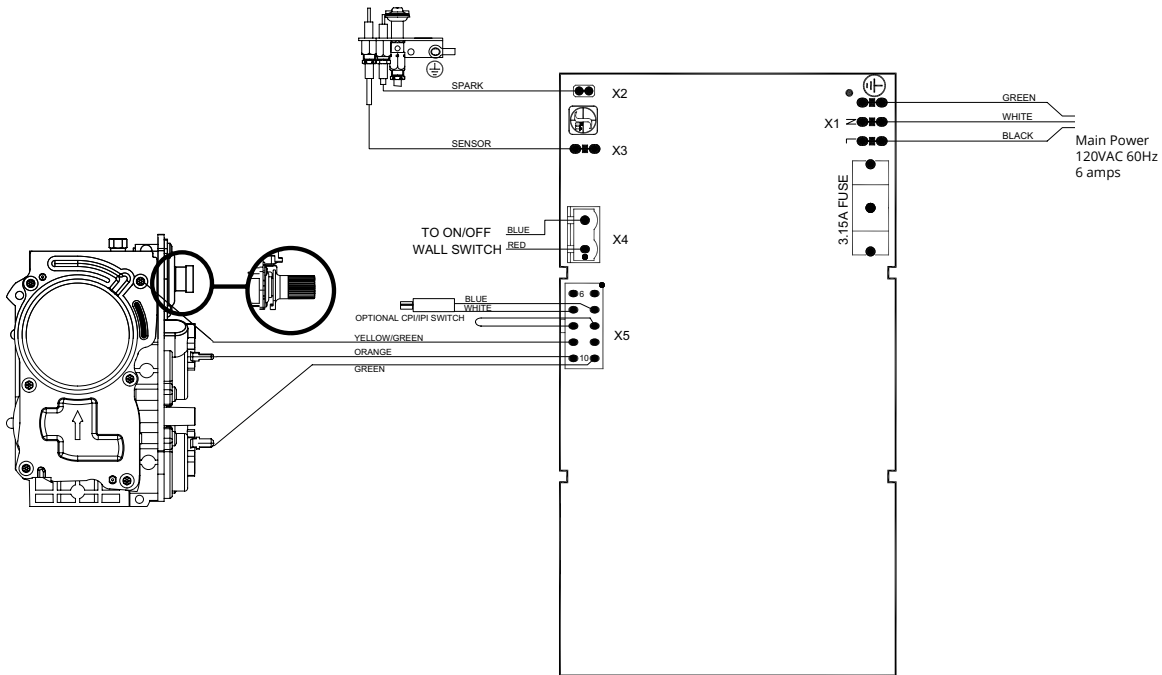


Figure 15. Schéma de câblage pour le modèle DRSQ38NI avec allumage électronique à TIA Proflame

MODEL	
DRSQ42NI	DRSQ46NI
DRSQ42LI	DRSQ46LI

Installation de l'interrupteur mural

Montigo fournit un câble à faible tension de 15 pi à brancher dans le tableau de commande. Connectez-le à un interrupteur unipolaire MARCHÉ/ARRÊT à l'emplacement de votre choix. Vous pouvez prolonger ces câbles jusqu'à une longueur de 100 pi au moyen d'un câble de qualité équivalente.

Les installations effectuées au Canada doivent être mises à la terre de façon électronique conformément à la partie 1, du Code canadien de l'électricité CSA C22.1, et aux codes locaux.

Les installations effectuées aux États-Unis doivent être mises à la terre de façon électronique conformément aux codes locaux ou, dans l'absence de codes locaux, au National Electronic Code ANSI/NFPA 70.

Une option de commande à distance est offerte auprès de votre détaillant Montigo.

Schéma de câblage DRSQ (N/L) I-2

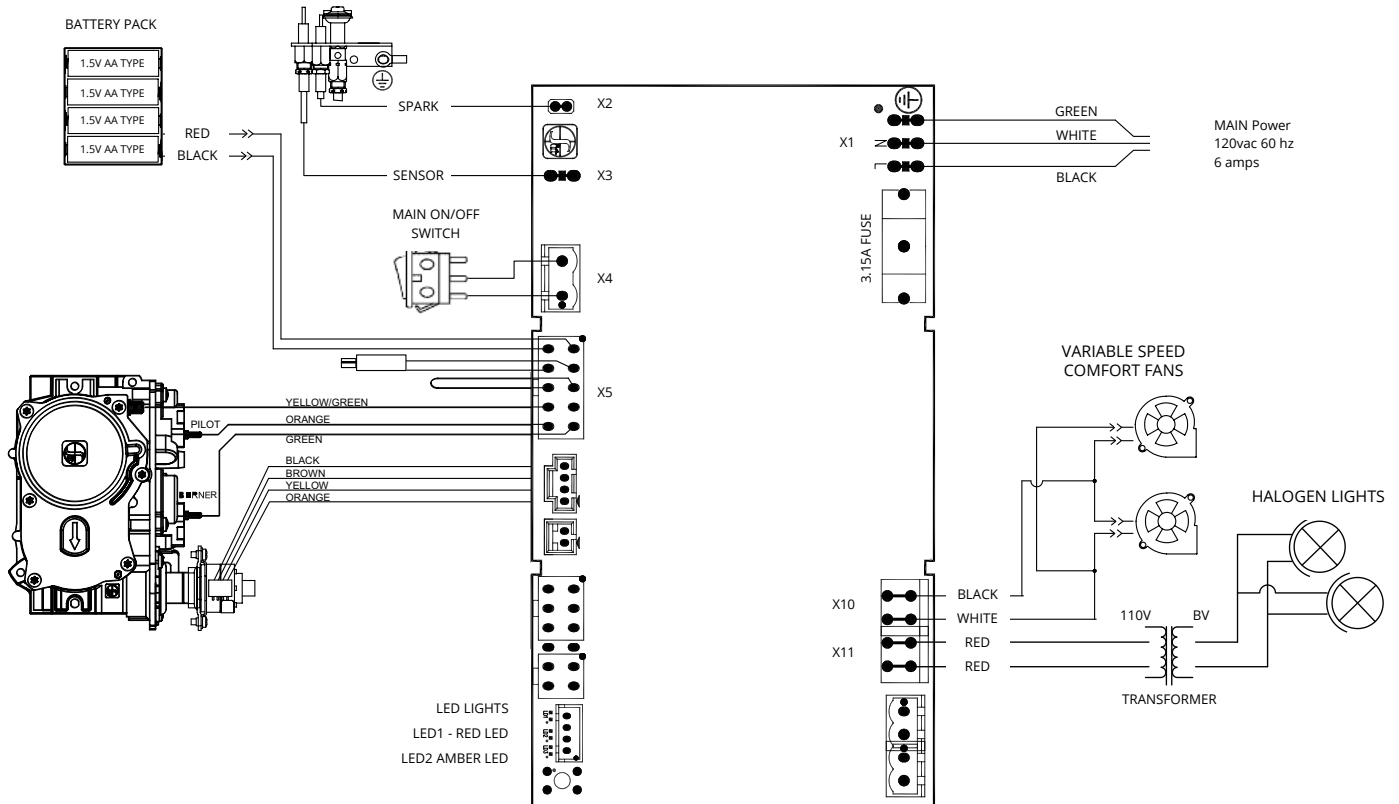


Figure 15b. Schéma de câblage pour le modèle DRSQ38NI-2 avec allumage électronique à TIA Profilame

MODEL	
DRSQ42NI-2	DRSQ46NI-2
DRSQ42LI-2	DRSQ46LI-2

Installation de l'alimentation électrique

Les installations électriques effectuées au Canada doivent être mises à la terre conformément à la partie 1 du Code canadien de l'électricité CSA C22.1 et aux codes locaux.

Les installations électriques effectuées aux États-Unis doivent être mises à la terre conformément aux codes locaux ou, dans l'absence de codes locaux, Code national de l'électricité ANSI/NFPA 70.

REMARQUE : Si l'un des câbles d'origine fournis avec l'appareil est remplacé, il doit être remplacé avec le même type de câble ou son équivalent.

Section 5 : Installation de la conduite de gaz

Type de carburant

- Vérifiez que votre foyer est compatible au type de gaz offert (le gaz naturel ou le propane sont indiqués par « N » ou « L » dans votre numéro de modèle).
- Si le type de gaz n'est pas compatible, communiquez avec votre détaillant Montigo local.

Pression de gaz

- Pour obtenir un rendement optimal de votre appareil, vous devrez avoir les pressions d'entrée nécessaires.
- Les exigences relatives à la taille de la conduite de gaz seront déterminées dans le National Fuel Gas Code pour les États-Unis et dans la norme CAN/CGA B149.1 pour le Canada ANSI Z2231/NFPA 54.

Exigences en matière de pression (pendant le fonctionnement) :

EXIGENCES EN MATIÈRE DE PRESSION		
Pression de gaz	Gaz naturel	Propane
Pression d'entrée minimale	5,5 pi CE	11 pi CE
Pression d'admission	3,5 pi CE	10 pi CE

Figure 20. Exigences en matière de pression

- La pression de sortie est réglée en usine à la pression appropriée, mais doit tout de même être vérifiée.
- Les soupapes de commande sont configurées de manière à permettre le retrait d'un obturateur à filetage NPT de 1/8 po et l'insertion d'un raccord cannelé de manière à ce que la pression puisse être vérifiée.
- Montigo exige qu'une soupape d'arrêt pour l'entretien soit située dans un endroit accessible pour isoler l'alimentation en gaz.
- Installez uniquement les soupapes d'arrêt de gaz homologués pour l'utilisation par l'état, la province ou d'autres organismes de réglementation dans lequel le foyer est installé.

Section 5-3 : RACCORDEMENT AU GAZ

- Consultez la figure 20.b ou 20.c pour connaître l'emplacement de l'accès à la conduite de gaz.
- Les connecteurs de gaz flexibles ne doivent pas dépasser une longueur de 2 pi, sauf sur indication contraire de la réglementation locale.
- Raccordez la conduite d'alimentation de gaz au port d'admission de gaz de 1/2 po ou de 3/8 po.
- Vérifiez la connexion de l'appareil, de la soupape et de l'assemblage de la soupape sous une pression de fonctionnement normale avec une solution de vérification des fuites commerciale.

N'UTILISEZ PAS UNE FLAMME, QUELLE QUE SOIT LA NATURE, POUR VÉRIFIER LA PRÉSENCE DE FUITES.

AVIS

Lorsque vous faites la vérification de la pression du foyer, de la conduite de gaz et du système d'entrée, vous devez suivre les codes locaux correspondant à votre région. Ne raccordez PAS le foyer à des pressions qui excèdent **0,5 lb/po² (14 pi CE)**. Vous risquez d'endommager la soupape de commande de gaz.

⚠ DANGER

Lorsque la conduite de gaz est raccordée, chaque connexion de l'appareil, soupape et dispositif de commande de soupape, **DOIT** être vérifié sous une pression de fonctionnement normale avec une solution liquide ou un appareil de détection des fuites pour repérer toute source de fuite. Resserrez tous les endroits où des bulles apparaissent ou une fuite est détectée jusqu'à ce que les bulles disparaissent complètement ou qu'il n'y ait plus de fuite. **N'utilisez PAS** une flamme, quelle que soit la nature, pour vérifier la présence de fuites. Un incendie ou une explosion risquerait de se produire et de causer des blessures graves, des dommages matériels ou même la mort.

⚠ AVERTISSEMENT

Une inspection des clapets antidéflagrants à battant et de la porte **DOIT** être effectuée avant d'allumer le foyer. Une défectuosité sur le joint de la porte ou les ports antidéflagrants entraînera une fuite des produits de combustion dans l'espace habitable et pourrait causer une intoxication au monoxyde de carbone.

Réglage de l'air primaire

Lors de l'installation initiale, vérifiez l'ouverture d'air primaire (ci-dessous sont les paramètres d'usine):

DRSQ42 * 1 3/16 "pour GN et 3/8" pour propane;
 DRSQ42 * 1-2 3/16 "pour GN et 3/8 pour propane.
 DRSQ46 * 1 3/16 "pour GN et 3/8" pour propane;
 DRSQ46 * 1-2 3/16 "pour GN et 3/8" pour propane.

L'air primaire peut nécessiter un ajustement par rapport au réglage d'usine pour les courses verticales. Si la flamme est en suie, il se peut que l'air primaire doive être légèrement ouvert

Une ouverture d'air primaire plus petite signifie une flamme plus jaune.

Remarque: tous les réglages de l'air primaire doivent être effectués par des installateurs qualifiés. De très petits changements dans la taille de l'ouverture modifient considérablement l'apparence de la flamme



Selon l'apparence de la flamme souhaitée, les limites de réglage de l'air primaire recommandées: NG 1/8 "- 1/4" et propane 3/8 "- Complètement ouvert.

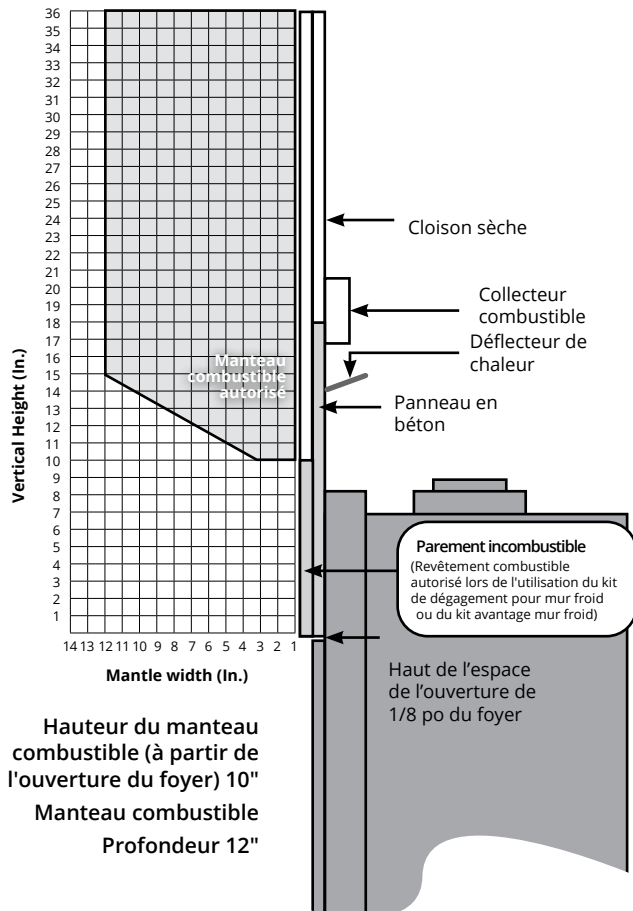
Section 6: Finishing

Finition autour du foyer

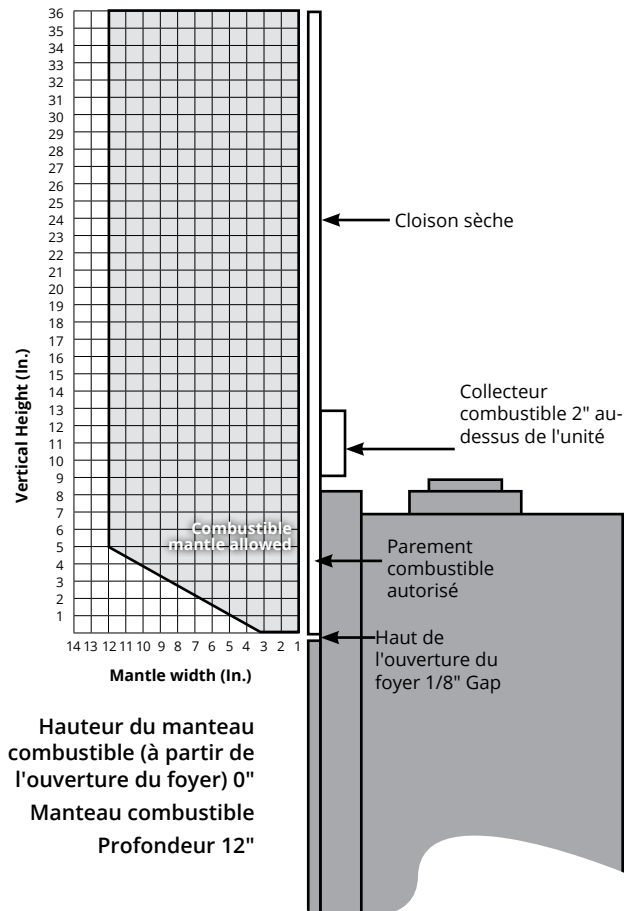
Devanture du foyer

Lorsque vous dimensionnez le matériau de finition de votre foyer, gardez en tête ce qui suit : L'OUVERTURE NE DOIT PAS ÊTRE OBSTRUÉE DE QUELQUE FAÇON QUE CE SOIT – pour ce faire, limitez l'alimentation d'air pour les compartiments de contrôle et l'échangeur de chaleur de sorte à empêcher l'accès pour l'entretien.

DRSQ42, DRSQ46 Mantels



DRSQ42, DRSQ46 Mantels (Avec châssis ventilé ou kit de paroi froide)



⚠ AVERTISSEMENT

Les foyers ne peuvent être encastrés dans la cavité d'un mur.

MISE EN GARDE

Il est recommandé de porter une attention particulière aux conséquences d'une température trop élevée du manteau qui peuvent nuire à certains objets, par exemple : des chandelles, du plastique ou des photos. Une température trop élevée peut amener ces objets à fondre, à se déformer et à se décolorer, ou à causer la défaillance précoce d'une télévision, d'une radio et d'autres composants électriques.

Dégagements sur les flancs

Les dégagements des murs latéraux sont de 7". Les encadrements combustibles peuvent être installés avec un dégagement de 7" par rapport au bord de l'ouverture, comme illustré..

L'enceinte combustible est autorisée au ras de l'ouverture lorsque le châssis est ventilé ET que les orifices de ventilation du foyer sont ouverts.

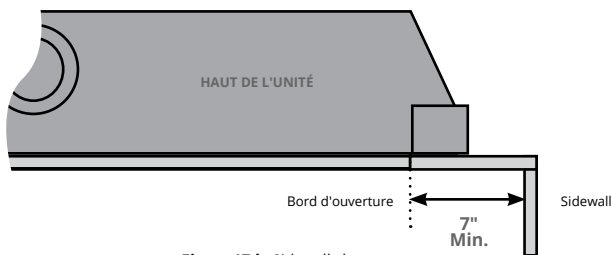


Figure 17.b Sidewall clearances

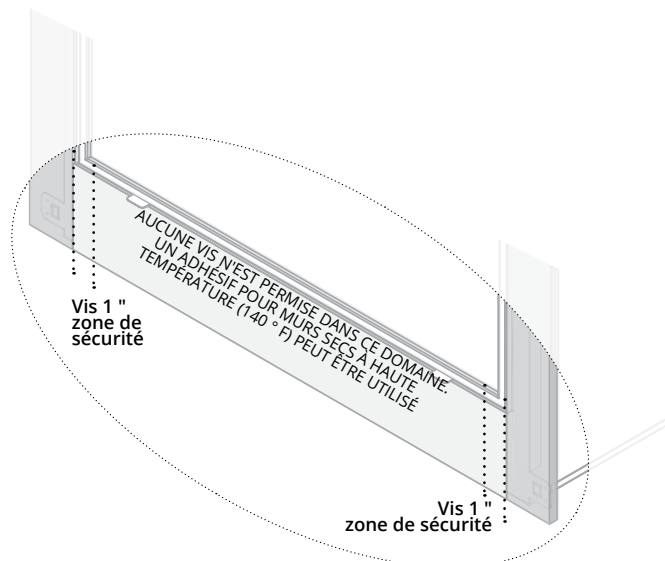
AVIS

Le dégagement de 7 po dans le dessin du flanc ne s'applique pas à la récession, l'unité ne peut pas être encastrée dans un mur.

Zone de sécurité de finition

Faites particulièrement attention lorsque vous finissez sous la porte du foyer l'emplacement de la vanne de gaz et du tableau de commande. N'importe quelle vis peut éventuellement

percer l'un de ces composants entraînant soit un non opérationnel ou pire, une fuite de gaz.



⚠️ AVIS

L'utilisation des ventilateurs lorsque le système Cool Wall Release **OU** Cool Wall Advantage est utilisé entraînera des températures de paroi nettement plus élevées. Ces températures plus élevées peuvent avoir un impact négatif sur la surface murale finie, l'art et/ou le téléviseur monté. Par conséquent, Montigo **RECOMMANDE FORTEMENT** de déconnecter les ventilateurs lorsque le système Cool Wall Release OU Cool Wall Advantage est utilisé. Cela peut être fait à l'aide de la télécommande (voir les instructions) ou en débranchant le faisceau du ventilateur. Montigo n'est **PAS** responsable des dommages aux matériaux de façade et aux objets placés au-dessus du foyer (par exemple, téléviseur, œuvres d'art)



VERSIONS À PLEINE CHARGE :

Désactiver les ventilateurs via la télécommande

1. Allumez le foyer, éteignez les ventilateurs.
2. Retirez partiellement une batterie.
3. Maintenez enfoncés les boutons Mode ET Marche/Arrêt.
4. Insérez la batterie (tout en maintenant les deux boutons enfoncés), puis relâchez le bouton Mode (maintenez la touche Marche/Arrêt enfoncée).
5. Faites défiler les modes avec le bouton Mode jusqu'à ce que vous arriviez au réglage du ventilateur, avec le bouton Bas, réglez la fonction du ventilateur de Set à Clr.
6. Relâchez le bouton Marche/Arrêt, allumez le foyer. Il n'y aura plus de mode ventilateur sur la télécommande.

VERSIONS DE BASE (SI LE KIT DE VENTILATEUR EN OPTION EST DÉJÀ INSTALLÉ) :

Désactiver les ventilateurs via le harnais

1. Débranchez le faisceau du ventilateur qui relie l'alimentation au contrôle de vitesse.



Installation de panneaux de ciment

Installez le panneau de ciment non combustible fourni pour chevaucher les nouveaux 2 x 4 horizontaux et verticaux, placez le panneau de ciment au-dessus de la gorge du foyer, en laissant un dégagement de 1/8 po du rebord au-dessus de la gorge du foyer (ouverture). Fixez le panneau de ciment à encadrement avec des vis pour cloisons sèches. Enfoncez les vis au ras de la surface du panneau.

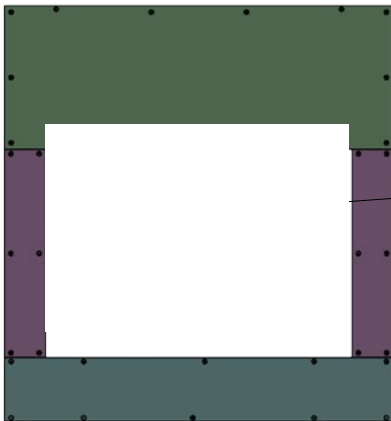
SIMPLE FACE

Haut (Qté 1)

Côtés (qté 2)

Bas (Qté 1)

Coupez le panneau standard de Gyproc / cloison sèche pour terminer l'installation du contour. Ajustez le bord de la planche à la jante autour de l'ouverture du foyer. Fixez le panneau en place à l'aide de vis à cloison sèche standard.



DRSQ42	
Haut	48" x 18¼"
Bas	48" x 7⅞"
Côtés	5⅞" x 27⅞"

DRSQ46	
Haut	52" x 18¼"
Bas	52" x 7⅞"
Côtés	5⅞" x 31⅞"

Figure 17.c Dimensions du panneau de ciment non combustible fourni

AVIS

Le panneau de ciment fourni peut être percé pour ajouter des attaches ou un support supplémentaires si l'application de finition l'exige. Aucune attache supplémentaire ne doit être utilisée pour fixer le panneau de ciment au corps du foyer.

REVÊTEMENTS EN PIERRE

Une pierre de paix, du marbre, du granit qui est coupé en forme de U pour couvrir les côtés et les parties supérieures autour de la cheminée n'est pas recommandé. Cela peut entraîner la formation de fissures en raison de la dilatation thermique.

Avant d'utiliser un matériau de revêtement en pierre polie, en particulier un matériau de couleur claire, effectuez des tests d'exposition à la chaleur sur un échantillon et vérifiez la décoloration, la casse ou l'écaillage. Des revêtements en polyester ou en résine époxy peuvent être utilisés pour renforcer, sceller et polir la pierre naturelle. Ces revêtements peuvent échouer structurellement lorsqu'ils sont exposés à la chaleur. Les échantillons doivent être exposés à 300 ° F pendant au moins 8 heures. Comparez l'échantillon exposé à la chaleur à la pièce non chauffée et évaluez le changement de couleur, la fissuration et l'écaillage.

Si le matériau de finition est sensible à la chaleur (décoloration ou écaillage) ou si une finition en pierre de paix unique est souhaitée, le kit Cool Wall Advantage doit être utilisé. Cela réduira considérablement les températures des matériaux de finition.

AVIS

Il est fortement recommandé d'appliquer du silicone RTV résistant aux hautes températures là où le panneau de ciment touche le corps du foyer. Au moins 48h de temps de séchage avant d'appliquer la finition ou la cuisson du foyer.

AVIS

Le panneau de ciment fourni est pour les exigences d'installation minimales pour les surfaces incombustibles. Lors de l'installation de matériaux de finition lourds tels que la pierre naturelle, le granit, le marbre, etc., des feuilles complètes (4 pi x 8 pi) de panneau de ciment sont recommandées pour minimiser le nombre de joints et réduire le risque de fissuration (le panneau de ciment fourni peut être utilisé comme pochoir, pour pré-percer la planche avec un foret de 1/8" dans les nouvelles plaques de ciment à base de silicate de calcium).

APPRÊTS, ADHÉSIFS ET MORTIER

Soyez prudent lors de la sélection des apprêts et des adhésifs. Le mortier doit être évalué à haute température. Les adhésifs prémélangés pour carrelage doivent être évités en raison des longs temps de durcissement et des périodes de dégazage et du risque élevé de retrait. Le thinset modifié n'est pas recommandé (à moins que le fabricant de l'adhésif n'approuve l'installation du foyer) car les modificateurs du thinset peuvent dégager du gaz ou provoquer un rétrécissement, puis exposés à la chaleur.

Le mortier à base de ciment Portland non modifié et non mélangé est recommandé pour les carreaux et la pierre. Veuillez confirmer avec le fabricant du matériau de finition si l'adhérence est suffisante.

Ensemble de garniture ajustable de 1 po

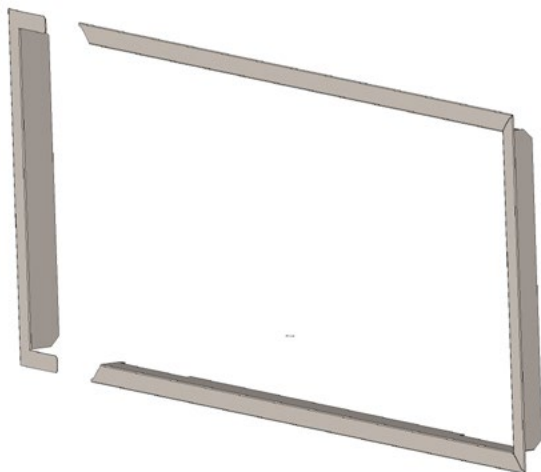
Face à la cheminée

Lors du dimensionnement du matériau de finition de votre foyer, il est important de se rappeler ce qui suit: L'OUVERTURE NE DOIT ÊTRE OBSTRUÉE EN AUCUN CAS - cela restreint l'alimentation en air des compartiments de commande et empêche également l'accès aux commandes d'entretien.

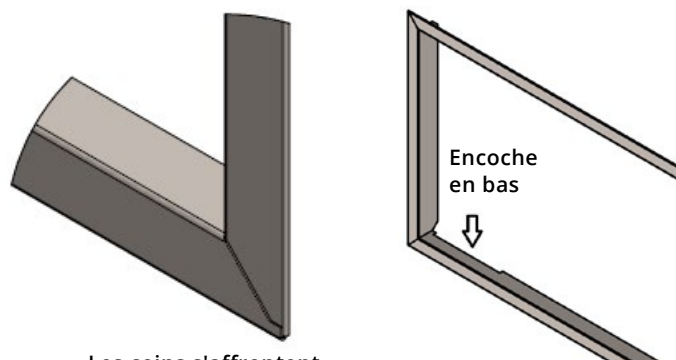
- 1 Le matériau de revêtement doit être entièrement fini avant l'installation du kit de garniture.



- 2 Faites glisser les pièces latérales dans les rails supérieur et inférieur.

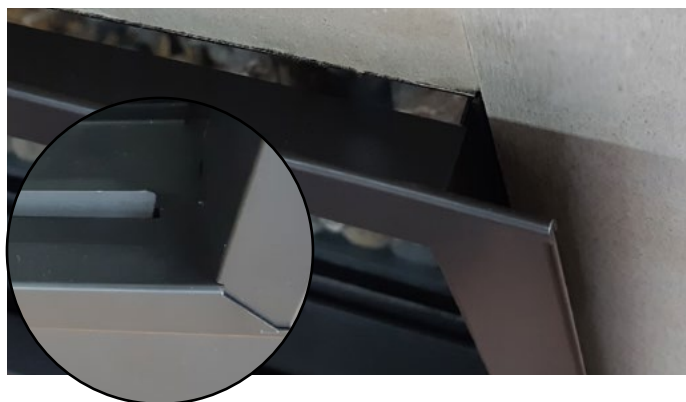


- 3 Assurez-vous que les 4 coins du kit de garniture sont équerres. Avant l'installation, orientez la garniture de manière à ce que la section crantée se trouve en bas.

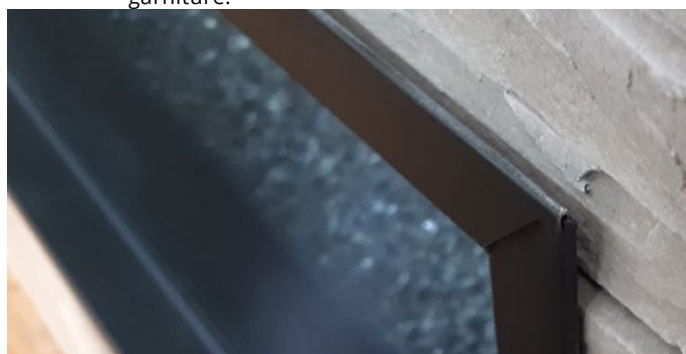


Les coins s'affrontent

- 4 La garniture coulisse à l'intérieur du cadre affleurant de l'ouverture. Poussez jusqu'à ce que la garniture affleure le matériau de revêtement.



- 5 La garniture peut glisser à l'intérieur et à l'extérieur sur toute la profondeur du matériau de revêtement à condition qu'elle se situe dans les limites de profondeur du kit de garniture. Un adhésif de construction peut être utilisé pour mieux fixer la garniture.



Fonctionnement à distance

Le système Proflame 2 est constitué des éléments suivants :

1. Ensemble de veilleuse
2. Soupape de gaz Proflame
3. Module de commande Proflame 2
4. Faisceau de fils
5. Ventilateurs à vitesse variable (le cas échéant)
7. Télécommande Proflame 2
8. Pile
- 9 interrupteurs de surpassement manuels

REMARQUE : Ne peut être utilisé avec les systèmes automatisés résidentiels.

L'émetteur Proflame 2 contrôle les fonctions suivantes du foyer

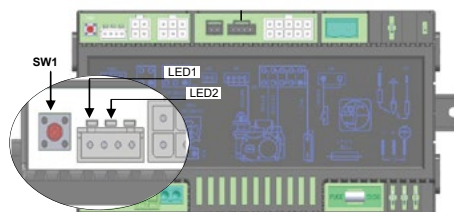
(Les fonctions peuvent ne pas toutes être offertes si vous l'utilisez avec un modèle PL) :

1. Fonction marche/arrêt du brûleur principal
2. Modulation de la flamme du brûleur principal (6 niveaux)
3. Choix d'une veilleuse fixe ou intermittente (CPI/IPI)
4. Fonctions de thermostat et de thermostat intelligent
6. Modulation de la vitesse du ventilateur (6 niveaux)

L'émetteur Proflame 2 utilise une conception simple avec une disposition de touches simple et un écran d'affichage informatif à cristaux liquides (ACL). Une touche pour les différents modes est fournie pour basculer entre les fonctions et une touche pour le thermostat est utilisée pour mettre le thermostat en marche/arrêt ou pour basculer entre les fonctions de celui-ci (voir la figure 27). Une touche de verrouillage est également offerte.



Figure 27. Télécommande Proflame 2



SW1 = Touche de programmation

LED1 = Voyant de diagnostic rouge

LED2 = Voyant de programmation de la télécommande ambré

Figure 27.b Module de commande Proflame 2

⚠ AVERTISSEMENT

N'exposez pas la télécommande à des températures inférieures à 0 °C (32 °F) ou supérieures à 50 °C (122 °F)

⚠ MISE EN GARDE

Risque de dommages matériels. La chaleur excessive peut causer des dommages matériels.

L'appareil peut rester allumé pendant plusieurs heures. Éteignez l'appareil si vous ne l'utilisez pas pour une longue période de temps.

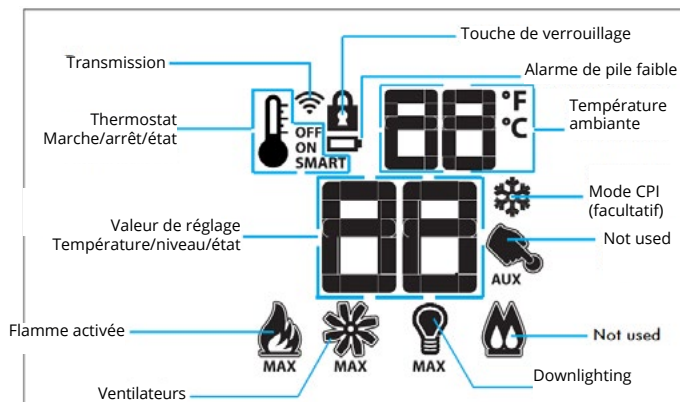


Figure 27.c Affichage à cristaux liquides de la télécommande

Configuration du système pour la première fois

1. Mettez l'interrupteur de surpassement principal à OFF (arrêt).
2. Insérez quatre (4) piles AA dans le porte-piles.
3. Insérez trois (3) piles AAA dans la télécommande, à l'arrière.
Prenez en note la polarité des piles et installez-les en suivant les indications de l'écran de soie (+/-) sur le porte-pile.
4. Branchez l'alimentation en c.a (115 v, 60 Hz) au foyer.

Mise en marche du système pour la première fois

Press SW1 button on the control module. The control module will beep three (3) times and an amber LED is illuminated to indicate that the IFC (control board) is ready to synchronize with a remote control within 10 sec. Push the ON button. The control module will "beep" four (4) times to indicate transmitter's command is accepted.

The System is now initialized.

Affichage de la température

En laissant le système à OFF (arrêt), appuyez sur la touche pour le thermostat et la touche pour les modes en même temps. Regardez l'écran ACL sur la télécommande pour vérifier la présence d'un C ou d'un F à droite de l'affichage de la température ambiante.

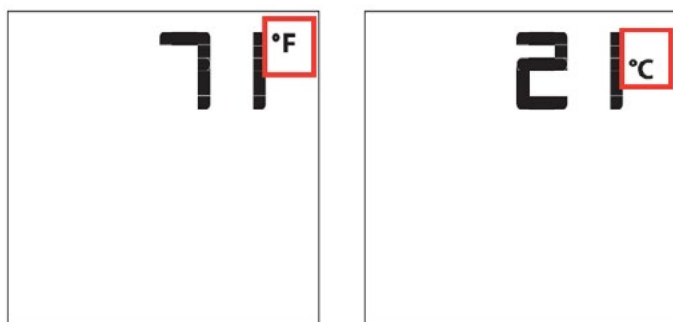


Figure 27.e Affichage Fahrenheit et Celsius de la télécommande

Allumer le foyer

En laissant le système à OFF (arrêt), mettez l'interrupteur de surpassement principal à ON (marche) et appuyez sur la touche ON/OFF (marche/arrêt) de la télécommande. L'écran de la télécommande affichera d'autres icônes actifs. Le module de commande activera le foyer en même temps. Un bip provenant du module de commande confirmera la réception de cette commande.

Éteindre le foyer

En laissant le système à ON (marche), appuyez sur la touche ON/OFF (marche/arrêt) sur la télécommande. L'écran ACL de la télécommande affichera la température ambiante seulement. Le module de commande désactivera le foyer en même temps. Un bip provenant du dispositif de réception confirmera la réception de cette commande.



Figure 27.f Remote Control Display

Contrôle de l'éclairage d'accentuation

Le foyer peut être muni d'un éclairage d'accentuation. La fonction auxiliaire contrôle cet éclairage d'accentuation. Pour activer cette fonction, utilisez la touche pour les modes pour basculer vers l'icône LIGHT

Si vous appuyez sur la flèche vers le haut, vous allumerez la lumière. Si vous appuyez sur la flèche vers le bas, vous éteindrez la lumière. Un bip confirmera la réception de cette commande.

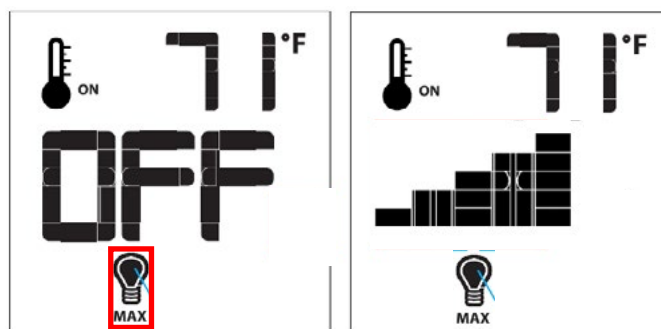


Figure 9.21 Voyant lumineux

Thermostat de la pièce (Fonction sur la télécommande)

La télécommande peut faire fonctionner le thermostat de la pièce. Le thermostat peut être réglé à la température désirée pour contrôler le niveau de confort dans une pièce. Pour activer cette fonction, appuyez sur la touche pour le thermostat (voir la figure 27i). L'écran ACL sur la télécommande changera pour indiquer que le thermostat de la pièce est à « ON » (marche). La température réglée est maintenant affichée. Pour ajuster la température réglée, appuyez sur la flèche vers le haut ou le bas, jusqu'à ce que la température désirée soit affichée sur l'écran ACL de l'émetteur.

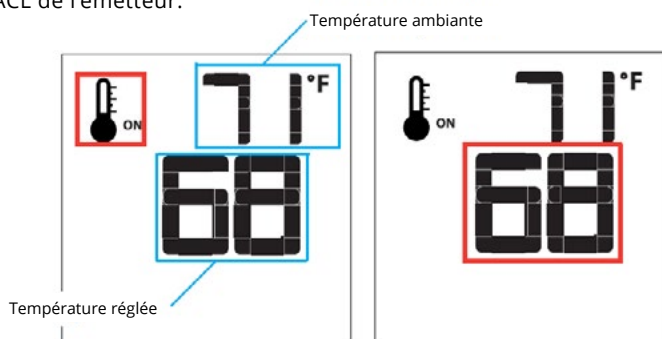


Figure 27.i Réglage du thermostat de la pièce

Thermostat intelligent (Fonction sur la télécommande)

La fonction intelligente du thermostat ajuste l'intensité de la flamme selon la différence entre la valeur de réglage de la température et la température ambiante actuelle. Au fur et à mesure que la température ambiante se rapproche de la valeur de réglage, la fonction intelligente réduira l'intensité de la flamme. Pour activer cette fonction, appuyez sur la touche pour le thermostat (voir la figure 27.j) jusqu'à ce que la mention « SMART » (intelligent) apparaisse à droite de l'icône du thermomètre (voir la figure 27j.).

REMARQUE : Lorsque le thermostat intelligent est activé, le réglage manuel de la hauteur de la flamme est désactivé.

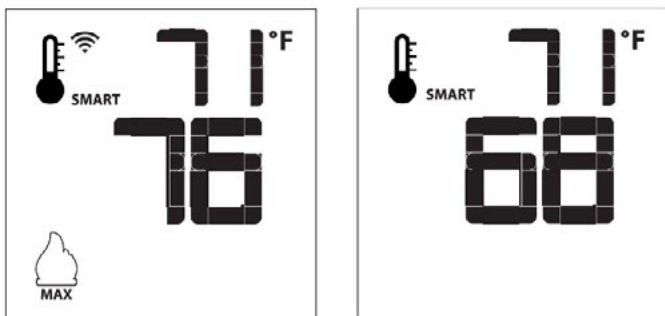


Figure 27.j Fonction intelligente de la flamme

Désactiver le thermostat

L'installation effectuée dans certains territoires de compétence et pièces nécessite que le thermostat soit désactivé.

1. Retirez partiellement une seule pile (voir la figure 27k).
2. Insérez les piles en maintenant enfoncée la touche pour le thermostat. L'écran de la télécommande affichera « Clr » (effacer) pendant que la touche est enfoncée (voir la figure 27l).
3. Répétez les étapes 1 et 2 pour activer le thermostat. L'écran de la télécommande affichera « Set » (régler) pendant que la touche est enfoncée.

Contrôle de la vitesse des ventilateurs

Le foyer est muni de ventilateurs facultatifs pour la circulation de l'air chaud. La vitesse des ventilateurs peut être contrôlée par le système Proflame. Cette vitesse peut être ajustée à six (6) niveaux. Pour activer cette fonction, utilisez la touche pour les modes (voir la figure 27) pour basculer vers l'icône de contrôle des ventilateurs (voir la figure 27m). Utilisez la flèche vers le haut ou vers le bas pour mettre en marche, arrêter ou régler la vitesse des ventilateurs. Un bip confirmera la réception de cette commande.

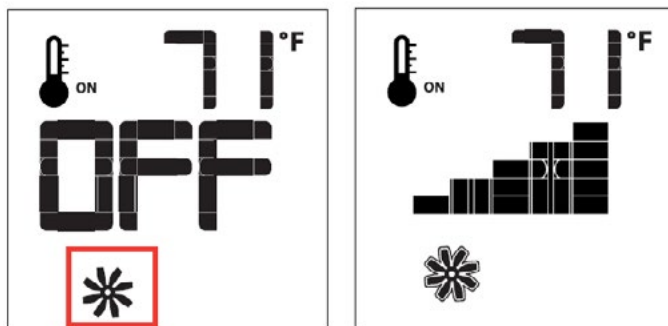


Figure 27.m Fan Speed Control

Problèmes d'appariement

Certains nouveaux émetteurs compatibles Wi-Fi PN # 0.584.080 (pièce Montigo RGC3105) et l'ancienne carte de contrôle IFC PN # 0.584.307 (pièce Montigo RGC3095) nécessitent que la fonction Wi-Fi de l'émetteur soit désactivée avant d'essayer de coupler ou synchroniser les composants. Identifiez d'abord l'émetteur fourni, le RGC3105 aura un symbole wi-fi sur l'autocollant du couvercle de la batterie. L'émetteur ne se synchronisera pas avec le module de contrôle IFC RGC3095 qui peut être identifié par le pochoir blanc sur le dessus.

- Identifiez si l'émetteur fourni, RGC3105 a un symbole de connexion sur l'autocollant du couvercle de la batterie



- L'émetteur ci-dessus ne se synchronisera pas avec le module de contrôle IFC RGC3095 qui peut être identifié par le pochoir blanc sur le dessus

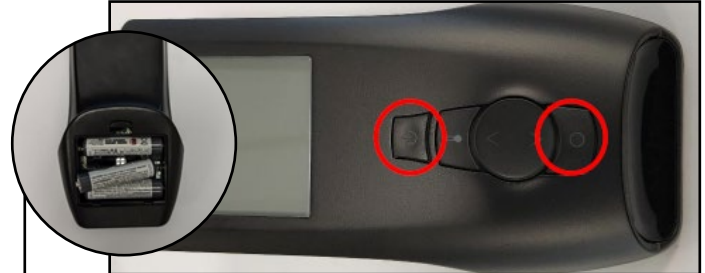


Solution:

Disable the WiFi functionality by following these instructions

Fonctions de désactivation (Wi-Fi)

1. Lorsque les piles ne sont que partiellement insérées dans le porte-piles, maintenez les boutons Marche/Arrêt et O enfoncés.
2. Insérez les piles en maintenant les deux boutons enfoncés. L'écran suivant est affiché. Chaque icône peut être :



- Définir l'icône est défini.
- Clr : l'icône est désactivée.

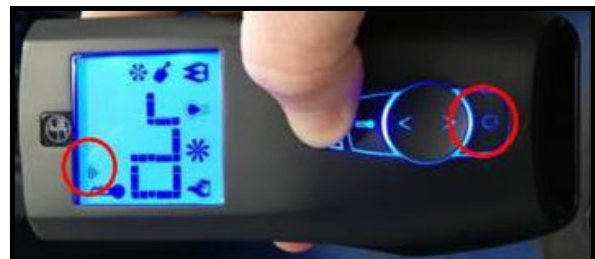
3. En maintenant enfoncé le bouton Marche/Arrêt, en appuyant sur le bouton O chaque icône peut être sélectionnée



4. Tout en maintenant le bouton Marche/Arrêt enfoncé et en appuyant sur le bouton O, accédez à l'icône Transmission. C'est dans l'état Clr.



5. Tout en maintenant le bouton Marche/Arrêt enfoncé, appuyez sur le bouton Haut pour définir l'icône. Et supprimez le symbole de l'écran.



6. Relâchez le bouton Marche/Arrêt. La fonctionnalité est maintenant activée. La commande à distance Tx est maintenant prête à être utilisée.

Maintenant, les étapes de synchronisation habituelles décrites dans le manuel peuvent être utilisées en appuyant sur le bouton rouge SW1 et le bouton ON/OFF de l'émetteur.

Notez que les 3 bips de confirmation doivent être entendus lorsque vous appuyez sur SW1 sur la carte IFC et les 3 bips correspondants doivent être entendus lorsque l'appairage est réussi.

Section 8 : Retrait et installation de l'écran et de la porte

Retrait de l'écran

Suivez les étapes ci-dessous pour retirer ou installer l'écran et la porte du foyer. Avant de retirer tout écran ou verre, assurez-vous que l'appareil n'a pas été fonctionnel et qu'il est à la température ambiante.

Étape 1 : Repérez les trois languettes au bas de l'écran.



Figure 20. Repérez les trois languettes au bas de l'écran.

Étape 2 : Soulevez les languettes de retenue et l'écran.

Tirez le bas de l'écran vers l'extérieur, puis glissez l'écran vers l'extérieur de la structure.

Entreposez-la dans un endroit sécuritaire. L'écran est très fragile et peut se tordre, se bosseler ou se déformer facilement. Consultez la Figure 20.b ci-dessous.

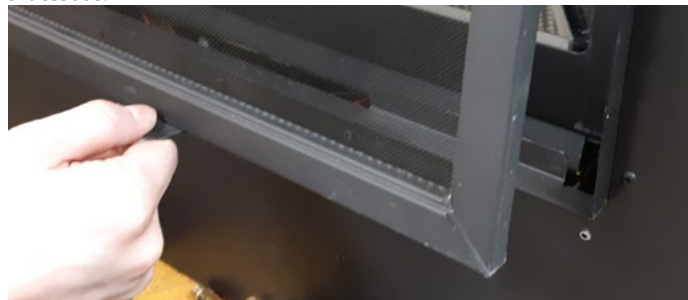


Figure 20.b Soulevez les languettes de retenue et l'écran.

Réinstallation de l'écran

Suivez les deux étapes précédentes pour réinstaller la vitre du foyer.

AVIS

Tout écran pare-étincelles, grille thermique ou barrière retirés pour l'entretien de l'appareil doit être remis en place avant l'utilisation.

Retrait de la porte

La porte s'enlève en quelques étapes. Suivez les étapes ci-dessous pour déverrouiller les attaches de la porte et la retirer.

ÉTAPE 1 :

Retirez les volets de la soupape inférieure et la barre de réglage de la porte.

ÉTAPE 2 :

Assurez-vous que l'outil est fermement posé à l'extrémité inférieure de la fente (comme illustré), puis tirez vers vous pour que la porte se déverrouille. Répétez pour les autres attaches.

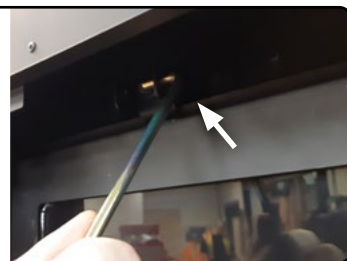


Figure 21.d Tirer sur les verrous de la porte

ÉTAPE 3 :

Tirez le haut de la porte vers vous, puis soulevez la porte pour l'enlever de l'enceinte du foyer.

Entreposez-la dans un endroit sécuritaire.



Figure 21.e Soulevez la porte

Réinstallation de la porte

REMARQUE : Assurez-vous que le haut et le bas de la porte glissent dans la fente étroite de la structure pour assurer sa bonne mise en place.

ÉTAPE 1 :

Alignez l'encoche située dans le bas de la porte avec la languette sur la fente de la porte.



Figure 21.b Installation de la porte

ÉTAPE 2 :

Les attaches se verrouillent en tirant vers l'extérieur et vers le haut; le mécanisme de verrou s'ajustera en place.

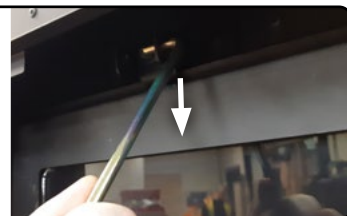
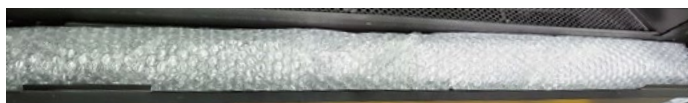


Figure 21.d Tirer sur les verrous de la porte

Installation du support de circulation d'air

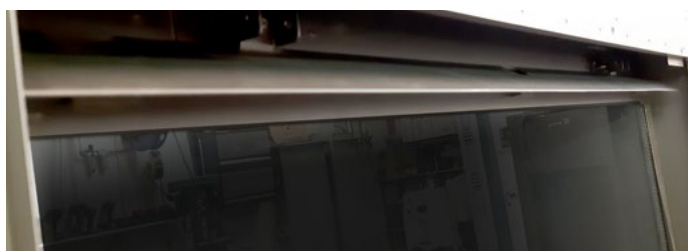
- 1** Le déflecteur d'air sur les modèles entièrement chargés est expédié assis sur le store de valve.



- 2** Retirer du papier bulle.



- 3** Installez le déflecteur d'air en fixant les aimants sur le dessus du cadre de la porte. Notez l'orientation du déflecteur pointé vers le bas, ainsi que les espaces pour les supports de porte



⚠ MISE EN GARDE

Vous devez arrêter l'alimentation en gaz avant de déconnecter l'alimentation électrique et de procéder à la conversion.

Conversion de propane

Pour convertir le DelRay du gaz naturel au propane, installez le kit de conversion ci-dessous. L'unité doit être déconnectée de toute alimentation en gaz, déconnectée de toute alimentation électrique et batteries et retirée de toute cavité d'installation.

TABLEAU DES TROUSSES DE CONVERSION AU PROPANE		
Units	DRSQ42NI	DRSQ42NI-2
Kit Code	GCA026	GCA027

Units	DRSQ46NI	DRSQ46NI-2
Kit Code	GCA023	GCA024

DRSQ42 * 1 3/16 "pour GN et 3/8" pour propane;
DRSQ42 * 1-2 3/16 "pour GN et 3/16 pour propane.
DRSQ46 * 1 3/16 "pour GN et 3/8" pour propane;
DRSQ46 * 1-2 3/16 "pour GN et 3/8" pour propane.

Pour la valeur nominale d'entrée, la pression d'admission et la taille de l'orifice, reportez-vous à l'exemple de plaque signalétique.

Outils nécessaires

- 1). Embout de tournevis Torx T20
- 2). Pilote de douille 1/2 "
- 3). Clé Allen 5/32 "
- 4). Pince à bec fin ou petit tournevis à tête plate
- 5). Clé 3/8 "

Pièces incluses

- 1). Orifice du brûleur au propane
- 2). Orifice pilote de propane
- 3). Commande de la vanne de propane (avec vis de montage)
- 4). Etiquette de conversion de vanne
- 5). Etiquette de plaque de conversion
- 6). Étiquette d'identification du technicien de conversion

⚠ AVERTISSEMENT

La trousse de conversion doit être installée par un monteur d'installation au gaz qualifié conformément aux instructions du fabricant et à tous les codes et toutes les exigences en vigueur de l'instance ayant juridiction. Si les renseignements dans les présentes instructions ne sont pas respectés à la lettre, il peut y avoir un risque d'incendie, d'explosion ou de production de monoxyde de carbone qui entraînera ainsi des dommages matériels, des blessures ou la mort. L'agence d'entretien qualifié est responsable de l'installation adéquate de cette trousse. L'installation n'est pas adéquate ni terminée tant que le fonctionnement de l'appareil converti n'est pas vérifié conformément aux instructions du fabricant fournies avec la trousse.

1. Coupez l'alimentation en gaz.

2. Retirez les 2 vis de fixation du couvercle de la veilleuse sur le plateau.



Figure 13. Retrait du couvercle de la veilleuse

3. Vous pouvez maintenant retirer le brûleur simplement en le soulevant.



Figure 13.b Retrait du brûleur

4. Utilisez une clé de 3/8 po pour desserrer l'orifice pour gaz naturel, puis remplacez-le par l'orifice pour gaz propane inclus dans l'emballage.

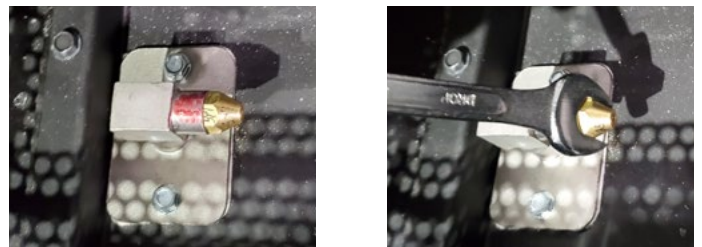


Figure 13.c Retrait de l'orifice

5. À l'aide d'un tournevis à pointe cruciforme, desserrez la vis de l'organe de réglage de la prise d'air principale. Réglez l'ouverture à 1/2 po si vous avez un modèle DRSQ38NI et que vous utilisez la trousse de conversion GCA020. Réglez l'ouverture de sorte qu'elle soit complètement ouverte si vous avez un modèle DRSQ38NI-2 et que vous utilisez la trousse de conversion GCA021.



Figure 13.c Organe de réglage de la prise d'air principale

6. Utilisez le tournevis pour détacher doucement l'attache à ressort du couvercle de la veilleuse.



Figure 13.d Retrait de la sauterelle de fixation

7. Retirez le couvercle de la veilleuse et utilisez la clé hexagonale de 5/32 po pour enlever l'orifice de la veilleuse au gaz naturel et la remplacer par celle de la veilleuse au propane.

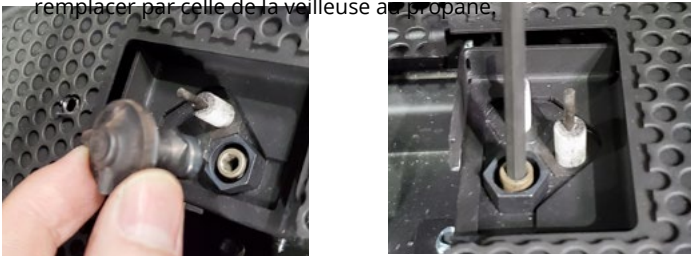


Figure 13.e Retrait du couvercle de la veilleuse, orifice

8. Assemblez de nouveau l'ensemble de veilleuse et le couvercle.

9. Consultez les directives relatives au régulateur pour obtenir des directives sur la conversion du joint du régulateur de pression.

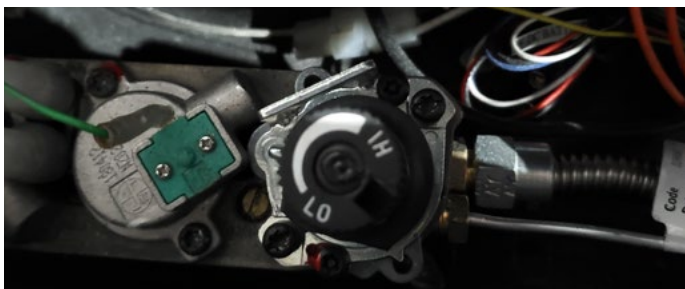


Figure 13.ee Régulateur de pression du pétrole liquéfié sur un modèle de base



Figure 13.eee Régulateur de pression du pétrole liquéfié sur un modèle à pleine charge

10. La taille de la flamme de la veilleuse peut être ajustée au besoin à l'aide d'un tournevis à tête plate. Vous devez ajuster la vis « pilADJ » illustrée.

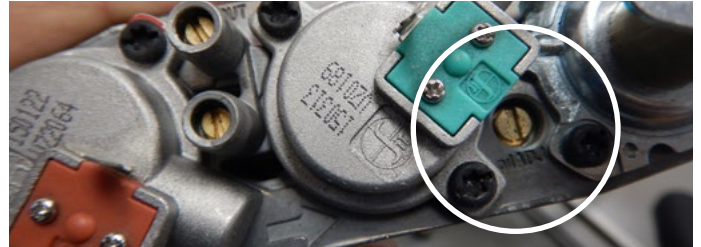


Figure 13.g Réglage de la taille de la veilleuse

11. Le collecteur et la pression d'entrée peuvent être vérifiés en utilisant un manomètre et un tuyau en caoutchouc de 1/8 po joint aux ports de la soupape, comme démontré ici (le collecteur est en haut, l'admission est en bas). Utilisez une solution savonneuse pour vérifier la présence de fuites sur la soupape du régulateur pendant le fonctionnement de l'appareil.

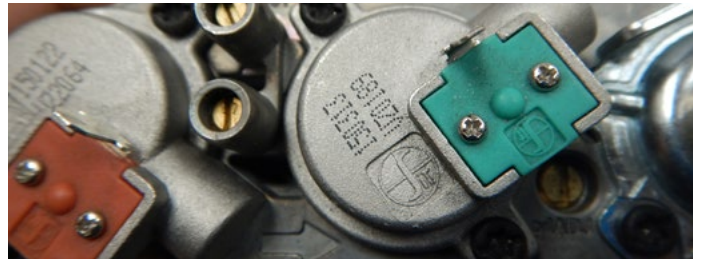


Figure 13.h Réglage des orifices de refoulement

12. Remplissez les renseignements requis sur l'étiquette de conversion au gaz propane, puis fixez-la au verso de la plaque signalétique. Fixez l'étiquette de conversion de la plaque signalétique à l'étiquette de la plaque signalétique. Apposez l'étiquette de conversion de la soupape sur la face de la soupape.

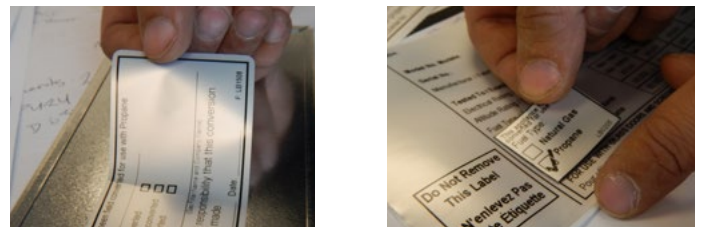


Figure 13.i Étiquette au verso de la plaque signalétique



Figure 13.k Étiquette de conversion sur la soupape

Section 9 : Installation des accessoires

Le brûleur universel DelRay Square

Le brûleur du modèle Delray Square a été mis au point d'une manière qui prend également en charge les scènes contemporaines et traditionnelles sans nécessiter un changement de brûleur.

Installation des braises de verre

Les braises de verre facultatives peuvent être achetées auprès du détaillant. Enlevez la porte en suivant les mêmes directives que précédemment. Une fois la porte en verre enlevée, placez les braises de verre au hasard dans le plateau décoratif et autour des brûleurs.

REMARQUE : NE RECOUVREZ LE BRÛLEUR QU'AVEC UNE SEULE COUCHE DE PIERRES POUR FOYER OU DE BRAISES DE VERRE.



Figure 24.b Completed firestone installation

Braises néon Séparez-les avec vos doigts pour éviter que les morceaux s'emmêlent. Placez-les au-dessus de la zone où se trouvent les flammes. Les braises néon doivent être à peine visibles lorsque la flamme est éteinte.



Figure 24.ddd Completed ember install

Les éclats de céramique peuvent être fragmentés et placés entre les pierres pourvu qu'ils ne nuisent pas aux orifices de combustion du brûleur.



Figure 24.dd Completed ceramic chip installation

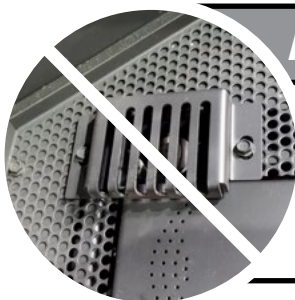
Installation des pierres tachetées

Vous pouvez vous procurer des pierres tachetées, offertes en option, auprès d'un détaillant. Enlevez la porte en suivant les mêmes directives que précédemment. Une fois la porte en verre enlevée, placez les braises de verre au hasard dans le plateau décoratif et autour des brûleurs.

Remarque : Couvrez le brûleur d'une seule couche.



Figure 21.c Completed Speckled Stone installation



AVERTISSEMENT D'ALLUMAGE

N'essayez pas d'allumer le foyer sans support OU avec une quantité incorrecte de support placé dans le plateau. Cela pourrait empêcher le foyer de s'allumer ou retarder l'allumage.

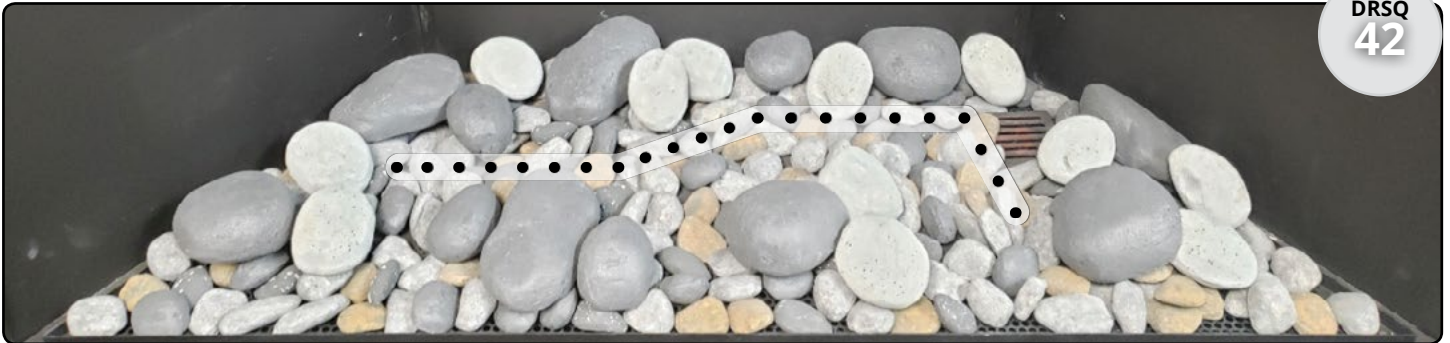
Installer une scène contemporaine (verre et pierre)

La combinaison d'un lit de feu en verre avec des pierres placées autour des ports du brûleur offre la meilleure scène de brûlure contemporaine en termes de hauteur de flamme et de densité de flamme. Placez le verre à feu comme indiqué dans la section précédente, puis les pierres incluses peuvent être placées comme indiqué à condition qu'elles ne couvrent pas les orifices du brûleur.



Figure 24.bb Completed firestone installation

BURNER PORTS SHOWN AS DOTTED LINE



BURNER PORTS SHOWN AS DOTTED LINE



BURNER PORTS SHOWN AS DOTTED LINE



BURNER PORTS SHOWN AS DOTTED LINE

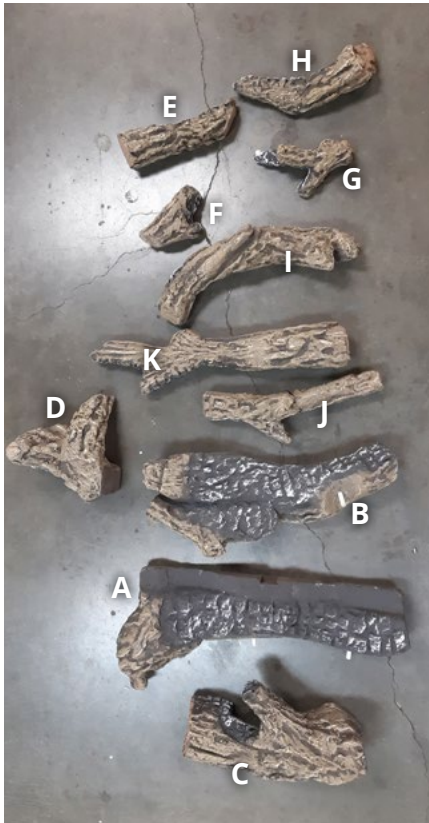


Couvrez le brûleur d'une seule couche de charbons. Disposez les braises sur le dessus du plateau du brûleur. NE couvrez PAS la veilleuse avec des bûches.

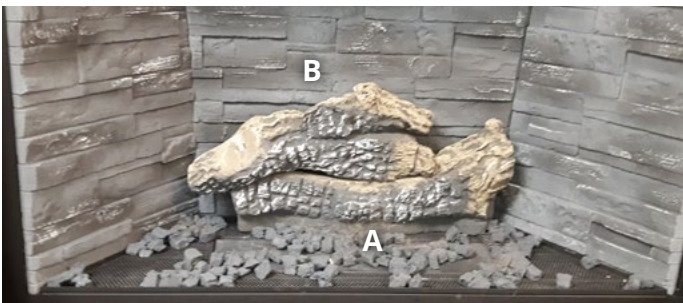
AVERTISSEMENT : Cet appareil est conçu pour être utilisé avec les brûleurs et les accessoires Montigo. N'installez ou n'ajoutez jamais un matériau de rechange, de la laine de roche ou d'autres matériaux dans cet appareil. L'utilisation d'un matériau de rechange ou l'ajout d'un matériau peut présenter des risques potentiels de sécurité, causer des dommages à l'appareil et annuler la garantie du fabricant.

DRSQ 42 DRSQ 46

Installation de l'ensemble de bûches en chêne fendu



Step 1: Les bûches A et B sont placées directement au milieu à l'arrière du foyer. Ces bûches doivent s'emboîter comme indiqué.



Step 2: Le journal C est placé à l'avant gauche du bac de support. La bûche D est placée dans le coin avant droit.



Step 3: La bûche F est placée à l'avant du bac de support. La bûche E est placée à côté de la bûche F (avec un espace entre les deux).



Step 4: Placer la bûche G entre les bûches B et C, extrémité carbonisée vers le bas. La bûche H est posée en appui sur les bûches E et D.



Step 5: Reposez la bûche I entre la bûche D et B. La bûche J est placée sur les bûches D et A, côté carbonisé vers l'intérieur.



Step 6: La bûche K est placée au milieu avant du foyer, reposant dans la connexion entre les bûches J et A.

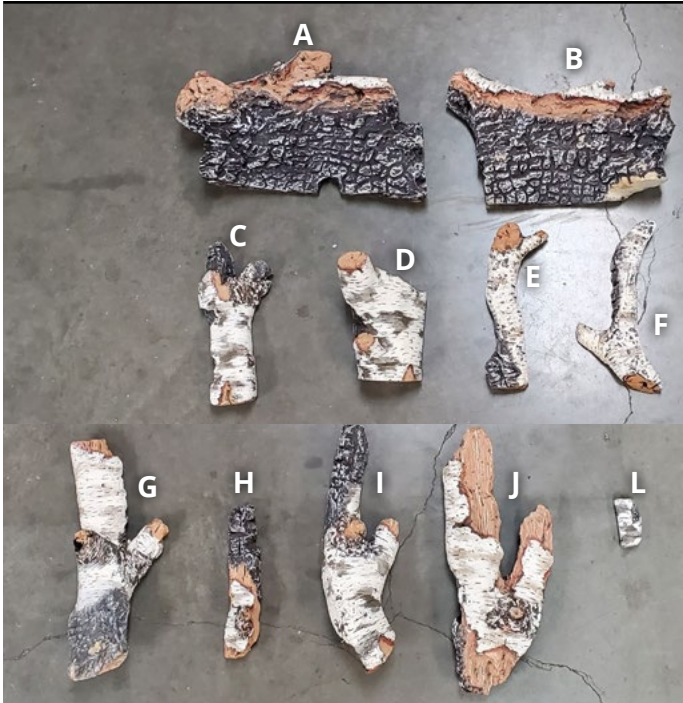


Couvrez le brûleur d'une seule couche de charbons. Disposez les braises sur le dessus du plateau du brûleur. NE couvrez PAS la veilleuse avec des bûches.

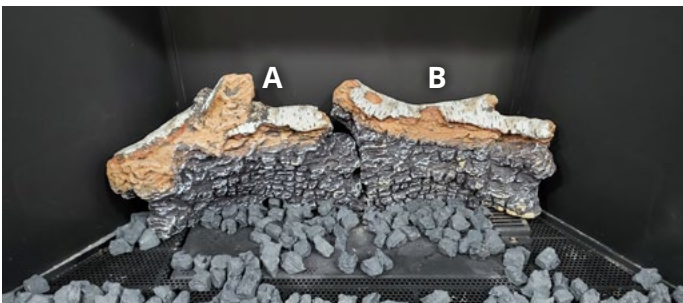
AVERTISSEMENT : Cet appareil est conçu pour être utilisé avec les brûleurs et les accessoires Montigo. N'installez ou n'ajoutez jamais un matériau de rechange, de la laine de roche ou d'autres matériaux dans cet appareil. L'utilisation d'un matériau de rechange ou l'ajout d'un matériau peut présenter des risques potentiels de sécurité, causer des dommages à l'appareil et annuler la garantie du fabricant.

DRSQ
42

Installation du jeu de bûches en bouleau 42



Étape 1: Les bûches A et B sont placées directement au milieu à l'arrière du foyer. Ces journaux doivent s'emboîter comme indiqué.



Étape 2: La bûche J est placée exactement au milieu du lit média, la bûche D repose le long du côté droit incliné de la chambre de combustion



Étape 3: La bûche I est placée sur le côté gauche du foyer, avec l'extrémité carbonisée placée devant la bûche A. La bûche L est placée entre les bûches I et J.



Étape 4: Placez la bûche G avec les extrémités reposant sur les bûches A et J (extrémité carbonisée sur J) La bûche C repose entre la bûche B et D (extrémité fourchue vers le haut)



Étape 5: Reste la bûche E avec les extrémités sur les bûches A et J (extrémité carbonisée vers le bas) La bûche H est sur les bûches J et D (extrémité carbonisée vers l'intérieur)



Étape 6: Reste log F entre les logs C et E

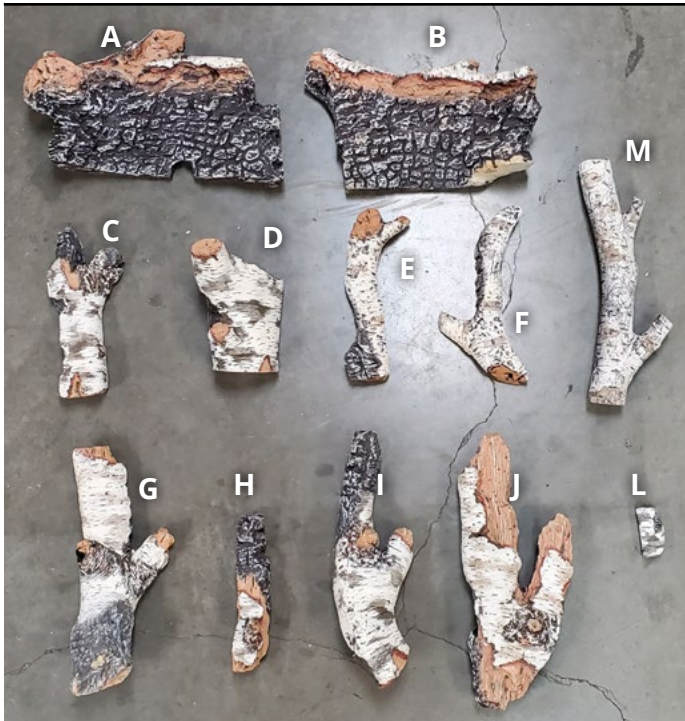


Couvrez le brûleur d'une seule couche de charbons. Disposez les braises sur le dessus du plateau du brûleur. NE couvrez PAS la veilleuse avec des bûches.

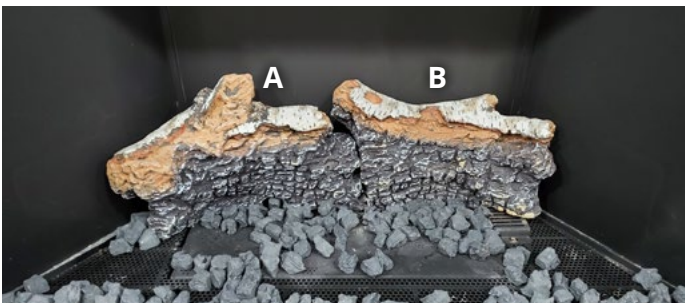
AVERTISSEMENT : Cet appareil est conçu pour être utilisé avec les brûleurs et les accessoires Montigo. N'installez ou n'ajoutez jamais un matériau de rechange, de la laine de roche ou d'autres matériaux dans cet appareil. L'utilisation d'un matériau de rechange ou l'ajout d'un matériau peut présenter des risques potentiels de sécurité, causer des dommages à l'appareil et annuler la garantie du fabricant.

DRSQ
46

Installation du jeu de bûches en bouleau 46



étape 1: Les bûches A et B sont placées directement au milieu à l'arrière du foyer. Ces journaux doivent s'emboîter comme indiqué.



étape 2: La bûche I est placée devant la bûche A à gauche du bac de support. La bûche L est cachée sous la bûche G.



étape 3: La bûche F est placée à l'avant du bac support reposant sur la bûche I. La bûche E est placée sur les bûches A et I.



étape 4: Placez la bûche G verticalement au milieu du bac d'alimentation, extrémité carbonisée vers le bas. La bûche J est placée à la base de la bûche G pour aider à la stabilisation.



étape 5: Reposez la bûche M avec les extrémités sur la bûche J et B. La bûche D est placée dans le coin avant droit, côté carbonisé vers l'intérieur.



étape 6: La bûche H est placée dans le coin avant droit de la bûche D, côté carbonisé vers l'intérieur. La bûche C repose sur la bûche B, côté carbonisé vers l'intérieur.

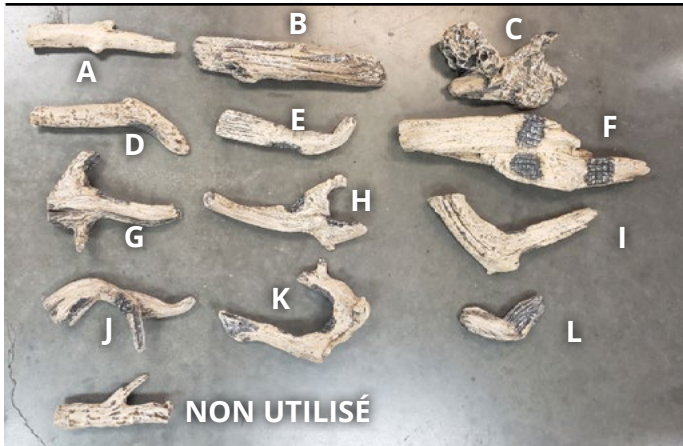


AVERTISSEMENT : Cet appareil est conçu pour être utilisé avec les brûleurs et les accessoires Montigo. N'installez ou n'ajoutez jamais un matériau de rechange, de la laine de roche ou d'autres matériaux dans cet appareil. L'utilisation d'un matériau de rechange ou l'ajout d'un matériau peut présenter des risques potentiels de sécurité, causer des dommages à l'appareil et annuler la garantie du fabricant.

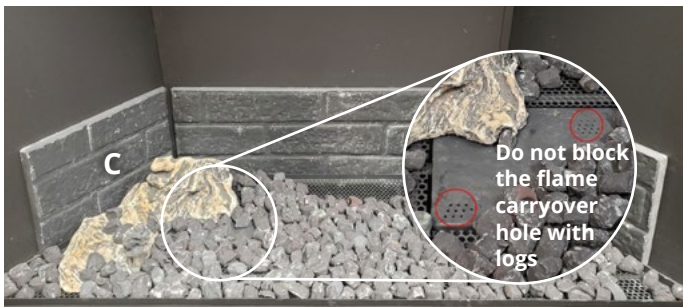
Couvrez le brûleur d'une seule couche de charbons. Disposez les braises sur le dessus du plateau du brûleur. NE couvrez PAS la veilleuse avec des bûches.

DRSQ
42

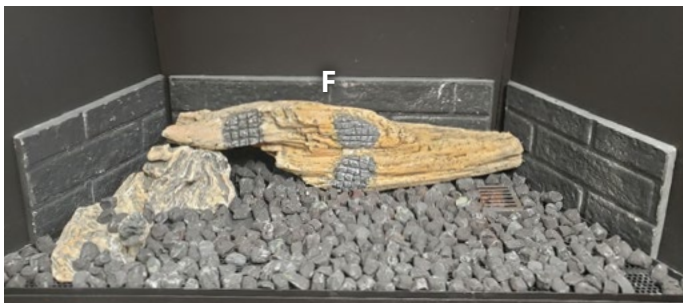
Installation de bûches en bois flotté 42



étape 1: La bûche C est placée dans le coin arrière gauche du bac d'alimentation



étape 2: La bûche F est placée au centre arrière du foyer, avec une extrémité reposant sur la bûche C



étape 3: Placez la bûche I au milieu du plateau de support, avec l'extrémité la plus mince reposant sur la bûche F. La bûche L est placée à côté du bord extérieur du coude de la bûche I



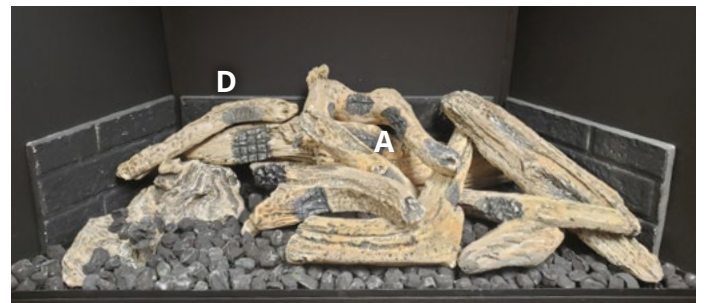
étape 4: La bûche B longe le côté à angle droit de la chambre de combustion, avec le et reposant sur la bûche I. La bûche E est équilibrée avec le milieu sur la bûche L.



étape 5: La bûche K est placée avec l'extrémité arquée au-dessus de la bûche F. La bûche H repose entre la bûche F et I, avec une et placée sur I.



étape 6: Reposez la bûche A sur la bûche H, avec une extrémité en l'air. La bûche D est placée dans le coin arrière gauche de la bûche F.



étape 7: Placez la bûche J le long du côté gauche incliné de la chambre de combustion, une extrémité repose sur la bûche D. La bûche G est placée avec la grande extrémité au milieu de la boîte.

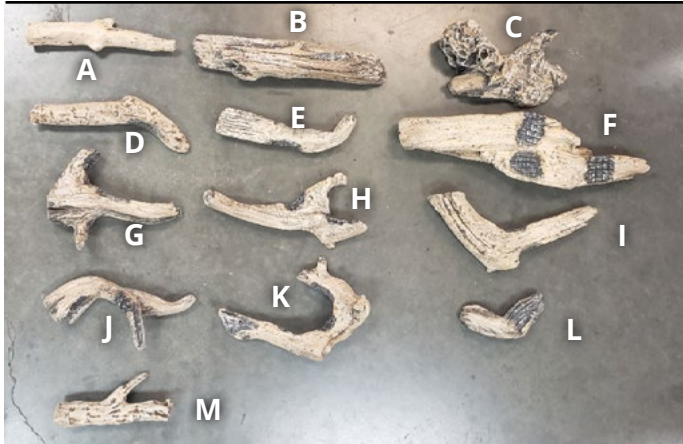


AVERTISSEMENT : Cet appareil est conçu pour être utilisé avec les brûleurs et les accessoires Montigo. N'installez ou n'ajoutez jamais un matériau de rechange, de la laine de roche ou d'autres matériaux dans cet appareil. L'utilisation d'un matériau de rechange ou l'ajout d'un matériau peut présenter des risques potentiels de sécurité, causer des dommages à l'appareil et annuler la garantie du fabricant.

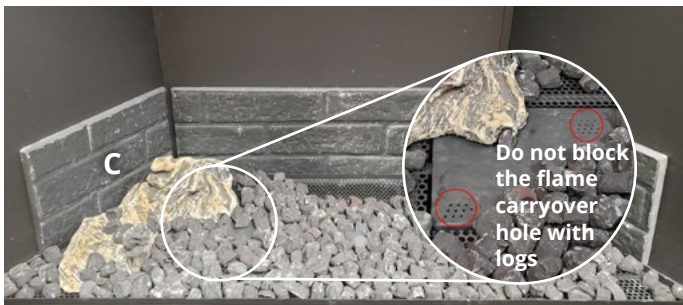
Couvrez le brûleur d'une seule couche de charbons. Disposez les braises sur le dessus du plateau du brûleur. NE couvrez PAS la veilleuse avec des bûches.

DRSQ
46

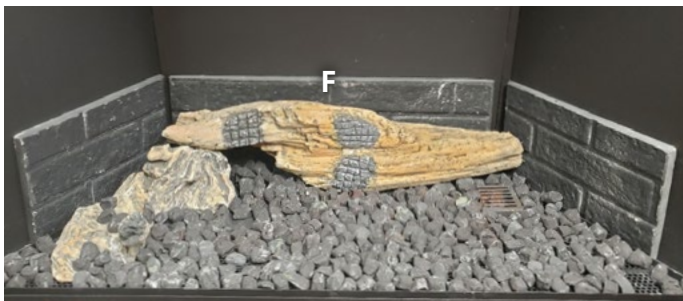
Installation de bûches en bois flotté 46



étape 1: La bûche C est placée dans le coin arrière gauche du bac d'alimentation



étape 2: La bûche F est placée au centre arrière du foyer, avec une extrémité reposant sur la bûche C



étape 3: Placez la bûche B le long du côté droit du plateau de support, la bûche J repose sur la bûche B, extrémité fourchue vers le bas



étape 4: La bûche K repose sur les bûches F et B, avec l'extrémité arquée à l'arrière de la boîte. Placez la bûche A au milieu à l'avant du bac d'alimentation.



étape 5: Bûche G au milieu du plateau de support, avec la bûche D juste contre elle et repliée sous la bûche F.



étape 6: Reposez la bûche I avec l'extrémité la plus large assise dans le lit média, une extrémité sur la bûche C. La bûche E est placée au milieu à l'avant du lit média.



étape 7: Placez la bûche L le long de l'avant du plateau (avant gauche). La bûche H est placée dans le coin arrière gauche de la boîte. Log M est placé à l'avant gauche



AVIS

Manipulez les panneaux avec des gants; les huiles de la peau tacheront le verre de façon permanente.

Verre noir réfléchissant

Avant de procéder à l'installation, assurez-vous que l'appareil n'a pas été fonctionnel et qu'il est à la température ambiante.

Étape 1 : Déterminez le bon support à utiliser.

Étape 2 : Retirez les deux vis de chaque côté où les supports seront installés.

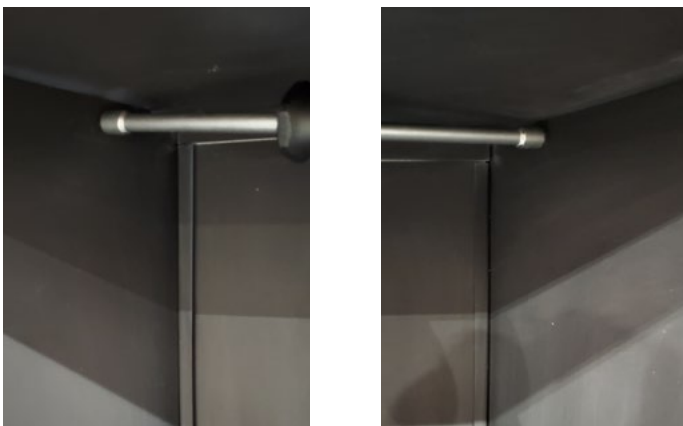


Figure 20.b Retirez les deux vis

Étape 3 : Installez d'abord le verre arrière et maintenez-le temporairement en place à l'aide d'un ruban de masquage. N'utilisez pas de ruban adhésif ordinaire, car il laissera des résidus sur le verre.



Figure 20.b Maintenez-le en place à l'aide de ruban de masquage

Étape 4 : Pliez la languette latérale de gauche du support. Mettez en place le verre latéral de droite et fixez-le au support à l'aide de vis.

Pliez la languette latérale de droite du support. Mettez en place le verre latéral de gauche et fixez-le au support à l'aide de vis.



Figure 20.b Pliez la languette latérale de gauche



Figure 20.b Pliez la languette latérale de droite



Figure 20.b Fixez-le au support à l'aide de vis

Étape 5 : Vous pouvez maintenant enlever le ruban de masquage en toute sécurité.

Installation du revêtement en briques

Avant de procéder à l'installation, assurez-vous que l'appareil n'a pas été fonctionnel et qu'il est à la température ambiante.

Étape 1 : Retirez les deux vis de chaque côté où les supports seront installés.



Figure 20.b Retirez les deux vis

Étape 2 : Installez d'abord le panneau arrière et maintenez-le temporairement en place ou utilisez du ruban de masquage. N'utilisez pas de ruban adhésif ordinaire, car il laissera des résidus sur le panneau.



Figure 20.b Maintenez-le en place ou fixez-le à l'aide de ruban de masquage

Étape 3 : Utilisez les attaches fournies pour fixer le panneau de droite dans le trou de la vis indiqué à l'étape 1.



Figure 20.b Fixez-le au support à l'aide de vis

Étape 4 : Installez le panneau de gauche en suivant les mêmes étapes qu'à l'étape 3.

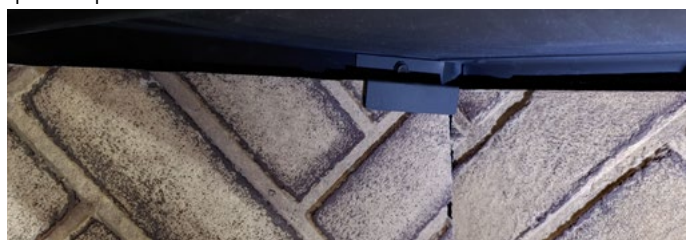


Figure 20.b Installation terminée

Étape 5 : Le panneau arrière peut maintenant être soutenu par les panneaux latéraux en toute sécurité.

FOR YOUR SAFETY - READ BEFORE LIGHTING:

DANGER

**HOT GLASS WILL CAUSE BURNS.
DO NOT TOUCH GLASS UNTIL COOLED.**

NEVER ALLOW CHILDREN TO TOUCH GLASS.

A barrier designed to reduce the risk of burns from the hot viewing glass is provided with this appliance and must be installed for the protection of children and other at-risk individuals.

WARNING: If the information in these instructions is not followed exactly, a fire or explosion may result causing property damage, personal injury or death.

WARNING/ CAUTION: Hot while in operation. Do not touch. Severe burns may result. Keep children, clothing, furniture, gasoline and other liquids having flammable vapours away.

See installation and operating instructions accompanying this appliance for more information.

A. This appliance is equipped with an ignition system that lights the pilot burner automatically. **Do not attempt to light the pilot by hand.**

B. **BEFORE LIGHTING** smell all around the appliance area for gas. Be sure to smell next to the floor because some gas is heavier than air and will settle on the floor.

What To Do If You Smell Gas:

- Do not try to light any appliance.
- Do not touch any electrical switch; do not use any phone in your building.

- Immediately call your gas supplier from a neighbour's phone. Follow the gas supplier's instructions.

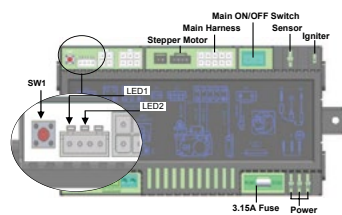
- If you cannot reach your gas supplier, call the Fire Department.

C. Use only your hand to operate gas control. Never use tools. If the control does not function, don't try to repair it, call a qualified service technician. Force or attempt to repair may result in a fire or explosion.

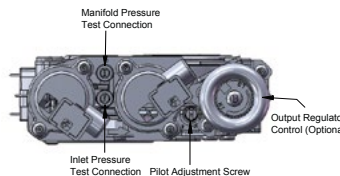
D. Do not use this appliance if any part has been under water. Immediately call a qualified service technician to inspect the appliance and to replace any part of the control system, and any gas control which has been under water.

LIGHTING INSTRUCTIONS:

1. **STOP!** Read the safety information above on this label.
2. Turn "ON" manual "ON/OFF" switch. (If available)
3. Turn Incoming gas shut off valve to the "ON" position.
4. Wait 5 minutes to clear out any gas. If you smell gas, **STOP!** Follow "B" in the safety information above on this label. If you don't smell gas, go to the next step.
5. Turn fireplace "ON" using wall switch or remote control.
6. If the Fireplace does not light, the System will cycle through two trials, (one minute audible clicking, thirty seconds of silence, and then another one minute of audible clicking). If the system locks out due to inadequate gas flow, refer to "Troubleshooting" in instruction guide.
7. After completion of the information in the Troubleshooting section, Repeat step 5.
8. If the system will not function correctly, follow the instructions "To Turn Off Gas To Appliance" and call your service technician or gas supplier.



SW1 = Programming Button
 LED1 = Red Diagnostic Light
 LED2 = Amber Programming Remote Control Light
 Typical Control Module shown



Gas Valve

TO TURN OFF GAS TO APPLIANCE:

1. Turn off fireplace using wall switch or remote control.
2. Turn the incoming gas shut off valve to "Off".

P/N LB176-060614

Section 10 : Nettoyage et entretien

Généralités

- Faites inspecter votre foyer annuellement. L'inspection doit comprendre, sans s'y limiter, les éléments suivants :
 - Une vérification visuelle du système de ventilation complet et des chapeaux, là où ils sont accessibles.
 - Une inspection des clapets de sûreté à battant et des joints de la porte pour assurer un scellement étanche.
 - Une inspection du brûleur, du parcours de ventilation et des ouvertures d'air principales.
 - Une inspection de la soupape de gaz, des composants de gaz et de la veilleuse de la flamme. Pour votre commodité, un raccord de pression d'admission de 1/8 po est fourni sur la soupape de gaz pour la connexion d'un manomètre d'essai.
 - Une inspection de tout le matériel facultatif comme les ventilateurs, les thermostats, l'éclairage de la télécommande à distance, etc.
- Si votre foyer est au gaz naturel, il nécessite une pression d'admission d'air minimale de 5,5 pi CE et une pression d'admission de 3,5 pi CE.
- Si votre foyer est au propane, il nécessite une pression d'admission d'air minimale de 11 pi CE et une pression d'admission de 10 pi CE.
- La zone du foyer doit toujours être propre et exempte de matériel combustible, d'essence et d'autres vapeurs et liquides inflammables.
- N'utilisez pas cet appareil si l'une de ces pièces a été submergée dans l'eau. Appelez immédiatement un technicien qualifié pour faire inspecter l'appareil et remplacer toutes pièces du système de régulation et toutes commandes de gaz ayant été submergées dans l'eau.
- L'inspection des portes en verre et de l'écran doit être effectuée pour détecter les dommages et assurer l'installation adéquate.

Nettoyage

Lorsque le foyer est mis en marche pour la première fois, il pourrait y avoir une certaine fumée et une pellicule peut être laissée sur la vitre. Il s'agit du résultat entraîné par le revêtement qui brûle sur le nouveau métal et le tout est normal.

- La vitre doit être nettoyée régulièrement pour retirer toute présence d'une pellicule (qui est un résultat normal provenant de la combustion). La pellicule s'enlève facilement en enlevant la porte. Manipulez la porte avec soin et nettoyez-la avec des nettoyeurs à vitre non abrasifs et sans ammoniac. L'une des marques les plus efficaces est la marque Kel-Kem.
- Pendant le premier feu, les joints d'étanchéité en silicone dégageront du gaz et laisseront un dépôt visible, soit une substance blanche, sur les parois de la chambre à combustion. Vous pouvez facilement retirer cette substance à l'aide de produits ménagers normaux.
- Utilisez un aspirateur ou un petit balai pour garder le compartiment de commande, le brûleur et l'enceinte du foyer exempts de poussière et de peluches.

Réglage de la veilleuse du brûleur

- Repérez la vis de réglage de la veilleuse. (*Consultez la figure 28*)
- Réglez la vis de la veilleuse pour obtenir une flamme de taille appropriée, comme illustrée.
- Après l'installation ou l'entretien, faites un essai pour détecter les fuites avec une solution savonneuse et en faisant fonctionner le brûleur principal. Couvrez les joints des tuyaux et des tubes, les joints d'étanchéité, etc. avec une solution savonneuse. La présence de bulles indique une fuite. Serrez tous les endroits où des bulles apparaissent jusqu'à ce qu'elles disparaissent complètement.

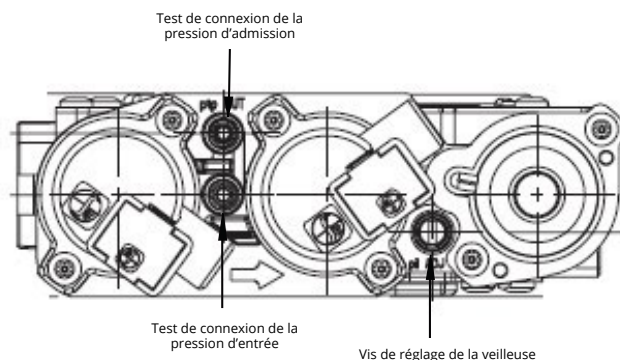


Figure 28. Réglage de la veilleuse sur la soupape de gaz à TIA Proflame 2.

AVIS

N'utilisez pas d'ammoniac ni de nettoyeurs abrasifs sur la vitre; ces produits risquent d'endommager la surface. Utilisez plutôt un nettoyeur pour foyer au gaz approuvé comme ceux de la marque Kel-Kem ou White Off.

Liste d'inspection annuelle pour déterminer le fonctionnement sécuritaire du système de ventilation direct d'un foyer au gaz

- Inspectez et faites fonctionner le dispositif de protection contre la surpression afin de vous assurer que le mécanisme contrôlant la surpression est libre de toute obstruction qui pourrait l'empêcher de bien fonctionner.
- Nettoyez la fenêtre en vitre avec un nettoyeur à vitre pour foyer approprié. N'utilisez pas de nettoyeurs abrasifs. Faites attention de ne pas égratigner la vitre lorsque vous la nettoyez.
- Inspectez le fonctionnement du système de sécurité de la veilleuse de la flamme ou du dispositif de rectification de la flamme.
- Vérifiez et assurez-vous que l'allumage du brûleur principal se produit dans les 4 secondes suivant l'ouverture de la soupape principale de gaz. Une inspection visuelle devrait correspondre à celle énoncée dans le guide d'installation et du consommateur. Vérifiez s'il y a des obstructions au niveau des ouvertures d'air primaires.
- Vérifiez la condition des conduits du système de ventilation et de chapeau de l'évent pour voir s'il y a présence de suie ou d'une autre obstruction et corrigez la situation s'il y a lieu.
- À l'aide d'un aspirateur, nettoyez tous débris qui se trouveraient dans la chambre de combustion et qui ne devraient pas y être.
- Vérifiez et mesurez le délai du mécanisme de mise sous sécurité à l'extinction. Il doit mettre hors tension le système d'arrêt d'urgence en moins de 30 secondes.
- Vérifiez tous les conduits, raccords, tuyaux de gaz accessibles pour détecter les fuites.

VSD - Veilleuse sur demande

Qu'est-ce que le mode VSD?

Cet appareil est équipé d'un système d'allumage de veilleuse intermittente (AVI) qui comprend également un mode d'allumage de veilleuse continue (AVC) avec une minuterie intégrée de sept jours.

En mode AVI, la veilleuse s'allumera avant le brûleur principal, lorsque l'appareil est allumé à l'aide d'un interrupteur mural, d'une télécommande ou d'un thermostat. Une fois l'appareil éteint, le brûleur principal et la veilleuse s'éteignent.

Le mode continu (AVC) existe pour faciliter la phase de démarrage dans les climats plus froids en maintenant la chambre de combustion et la ventilation au chaud lorsque le brûleur principal n'est pas utilisé. La minuterie éteint automatiquement la veilleuse lorsque l'appareil n'a pas été utilisé pendant sept jours.

Lorsque la fonction AVC est activée, la veilleuse restera allumée une fois le foyer éteint. Une minuterie commencera alors le compte à rebours pendant environ sept (7) jours avant d'éteindre la veilleuse si l'appareil n'est pas utilisé. Ce compte à rebours sera réinitialisé chaque fois que le brûleur est utilisé.

Si votre appareil est équipé d'un dispositif de commande à distance capable de sélectionner les modes AVI/AVC (IPI/CPI), reportez-vous au mode d'emploi de la télécommande.

Afin d'allumer votre veilleuse, allumez le brûleur principal avec l'interrupteur, la télécommande ou le thermostat, puis lorsque vous l'éteignez, le mode veilleuse continue sera réactivé et réinitialisera la minuterie de sept jours.

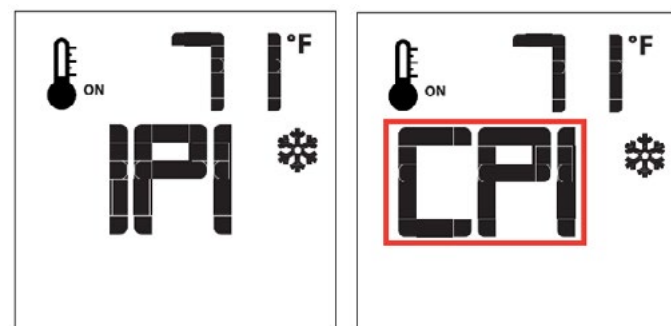
Un cavalier est fourni avec l'appareil et peut se brancher dans le faisceau de fils raccordé au contrôleur. Ce câble de raccordement permet à la télécommande de faire fonctionner l'interrupteur AVI/AVC (CPI/IPI) et de régler le fonctionnement de l'appareil avec l'un ou l'autre des modes. Veuillez vous référer aux instructions d'installation des cavaliers pour obtenir plus d'informations.

Sélection du pilote continu à distance (CPI)

Nécessite l'installation d'un CAVALIER POUR CPI

Lorsque le système est éteint (OFF), appuyez sur la touche Mode, pour indexer l'icône du mode CPI, appuyez sur la touche fléchée vers le haut pour activer le mode d'allumage continu de la veilleuse (CPI).

En appuyant sur la flèche pointant vers le bas, vous reviendrez au mode IPI. Un bip confirmera la réception de cette commande.



Installation du câble de raccordement de la VSD



Figure 19.a Ouvrez le compartiment de la boîte de commande

2). Retirez le sac qui contient le câble de raccordement depuis le faisceau de fils raccprrd au contrôleur.

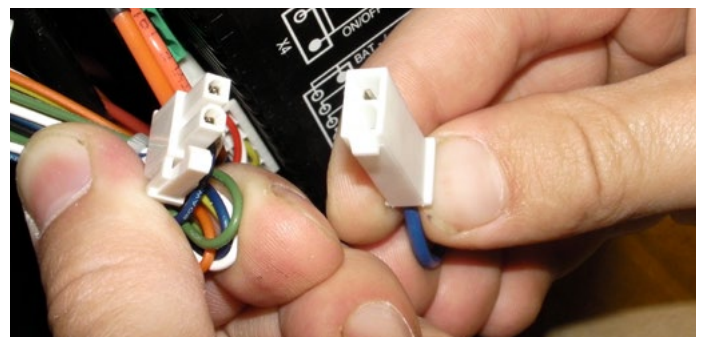


Figure 19.b Repérez le câble de raccordement.

3). Trouvez la fiche correspondante fixée au faisceau de fils et raccordez-y le câble de raccordement CPI.

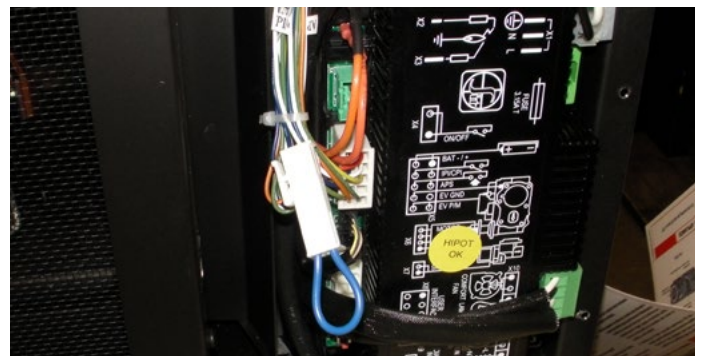
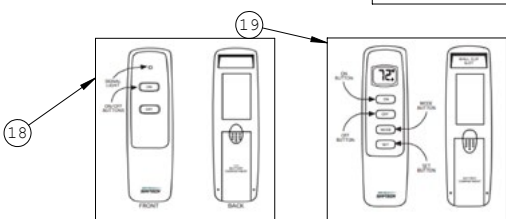
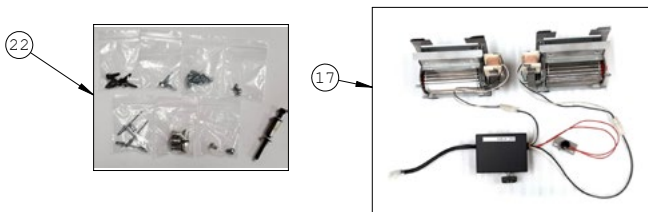
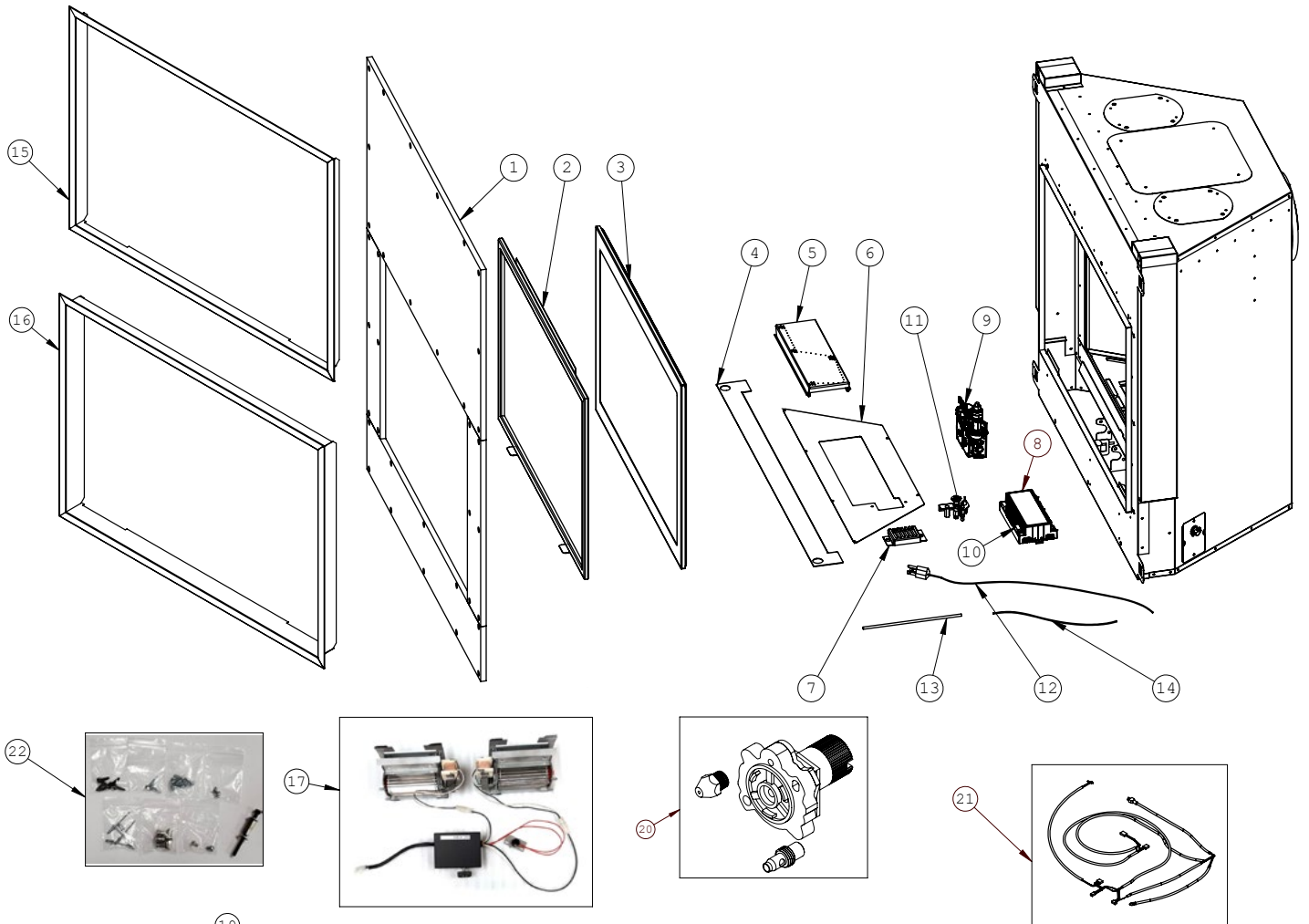


Figure 19.c Raccordez le câble de raccordement

4). Consultez la section de fonctionnement pour activer la télécommande au mode CPI.

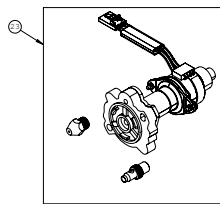
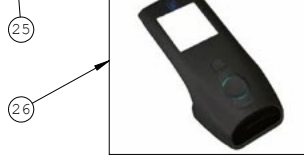
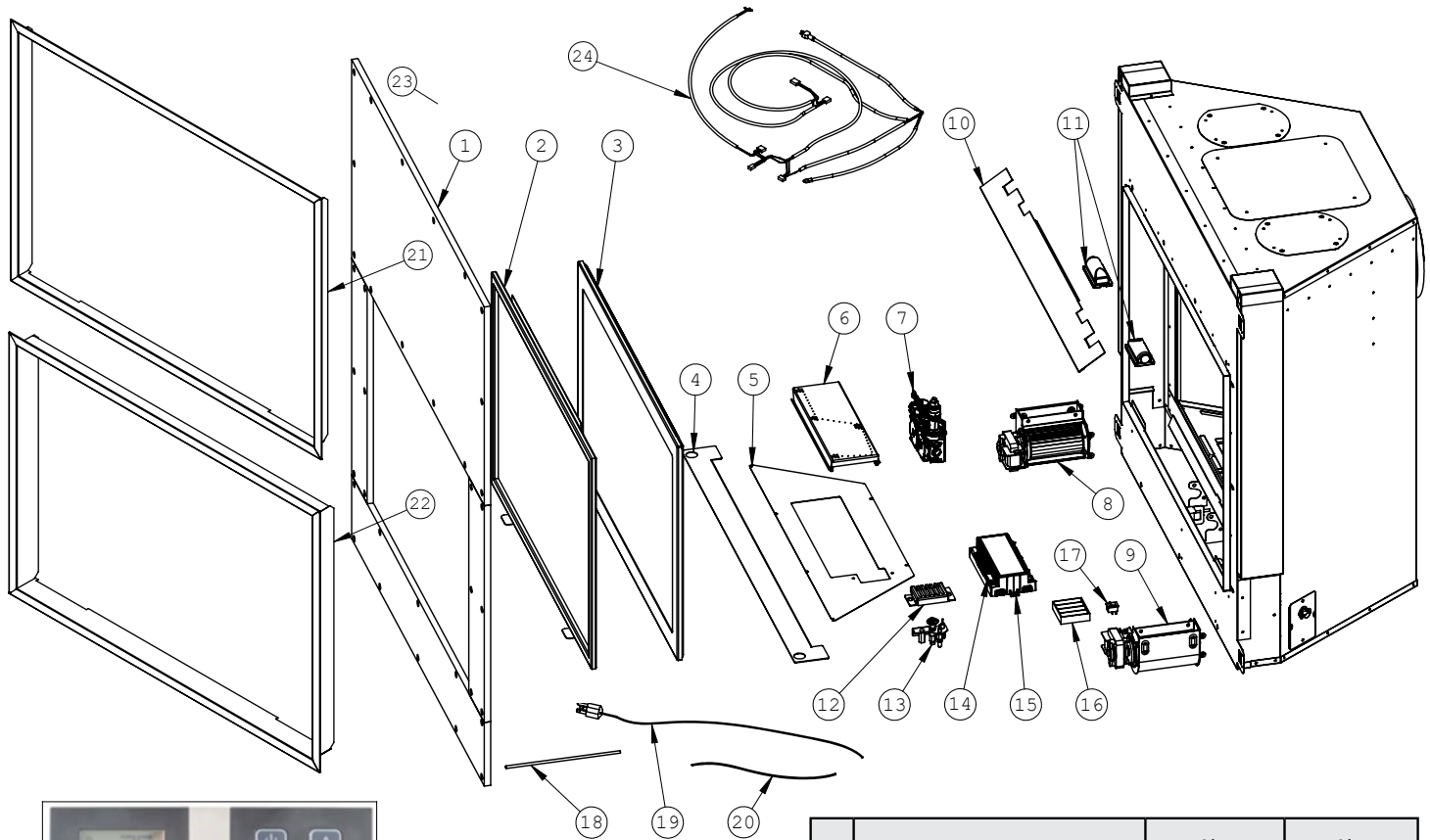
Pièces éclatées DRSQ*I BASIC



	Name	DRSQ42NI Code	DRSQ46NI Code
Optional Parts			
15	ADJUSTABLE TRIM KIT 0-11/16"	DRSQ42	DRSQ46
16	ADJUSTABLE TRIM KIT 1 1/2" - 2"	DRSQ42-2	DRSQ46-2
17	BASIC FAN KIT	DRFK2	DRFK2
18	DELRAY ON/OFF REMOTE	RX40	RX40
19	DELRAY THERMOSTATIC REMOTE	RX60	RX60
20	LP CONVERSION KIT	GCA026	GCA023
21	DELRAY PV WIRE HARNESS	ECA136PV	ECA136PV
22	FASTENER REPAIR KIT	RKIT01	RKIT01

	Name	DRSQ42NI Code	DRSQ46NI Code
Standard Parts			
1	CEMENT BOARD	CBSDRSQ42	CBSDRSQ46
2	SCREEN	RSCDRSQ42	RSCDRSQ46
3	DOOR	RDTDRSQ42	RDTDRSQ46
4	VALVE COVER	RVBDRSQ42	RVBDRSQ46
5	BURNER ASSEMBLY	RBDRSQ42	RBDRSQ46
6	PERFORATED ROCK TRAY	RRTDRSQ42	RRTDRSQ46
7	PILOT COVER	RPCDRSQ	RPCDRSQ
8	PROFLAME 2 BASIC CONTROL BOARD	RGC3094	RGC3094
9	NATURAL GAS VALVE	RGC3044	RGC3044
10	FUSE 3.5A	REC1386	REC1386
11	PILOT	RPA035	RPA035
12	REPLACEMENT POWER HARNESS	RECA131	RECA131
13	PILOT TUBING 24"	RPTA03	RPTA03
14	PROFLAME2 BOARD HARNESS	REC3062	REC3062

DRSQ*I-2 PLEINE CHARGE Pièces éclatées



	Name	DRSQ42NI-2 Code	DRSQ46NI-2 Code
Standard Parts			
1	CEMENT BOARD	CBSDRSQ42	CBSDRSQ46
2	SCREEN	RSCDRSQ42	RSCDRSQ46
3	DOOR	RDTDRSQ42	RDTDRSQ46
4	VALVE COVER	RVBDRSQ42	RVBDRSQ46
5	PERFORATED ROCK TRAY	RRTDRSQ42	RRTDRSQ46
6	BURNER ASSEMBLY	RBDRSQ42	RBDRSQ46
7	NATURAL GAS VALVE	RGC3033	RGC3033
8	LEFT FAN ASSEMBLY	REC1377	REC1377
9	RIGHT FAN ASSEMBLY	REC1378	REC1378
10	AIR FLOW BRACKET	RAFBDRSQ42	RAFBDRSQ46
11	REPLACEMENT BULB	REC1546	REC1546
12	PILOT COVER	RPCDRSQ	RPCDRSQ
13	PILOT	RPA035	RPA035
14	FUSE 3.5A	REC1386	REC1386
15	PROFLAME 2 FULL-LOAD BOARD	RGC3095	RGC3095
16	BATTERY HOLDER (4)	AF40BP	AF40BP
17	ON/OFF SWITCH	RECA015	RECA015
18	PILOT TUBING 24"	RPTA03	RPTA03
19	REPLACEMENT POWER HARNESS	RECA131	RECA131
20	PROFLAME2 BOARD HARNESS	REC3062	REC3062

	Name	DRSQ42NI-2 Code	DRSQ46NI-2 Code
Optional Parts			
21	ADJUSTABLE TRIM KIT 0-11/16"	DRSQT42	DRSQT46
22	ADJUSTABLE TRIM KIT 1 1/2" - 2"	DRSQT42-2	DRSQT46-2
23	LP CONVERSION KIT	GCA027	GCA023
24	DELRAY PV WIRE HARNESS	ECA136PV	ECA136PV
25	WALL MOUNT PROFLAME REMOTE	REC1493	REC1493
26	REMOTE CONTROL	RGC3063	RGC3063
27	FASTENER REPAIR KIT	RKIT01	RKIT01

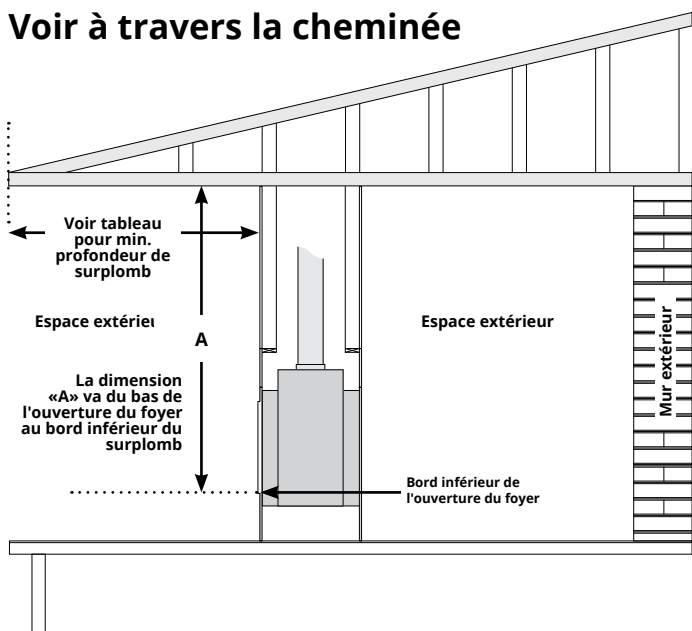
Cheminée intérieure dans des applications extérieures protégées

Ce foyer peut être installé dans des endroits extérieurs à condition qu'ils soient convenablement protégés contre les impacts directs de l'eau. Cependant, tous les dégagements d'installation dans le manuel de l'appareil doivent être respectés. Encadrement, dégagements aux combustibles, hauteurs de manteau, exigences de revêtement, installation de ventilation, etc. Utilisez l'écran de sécurité fourni.

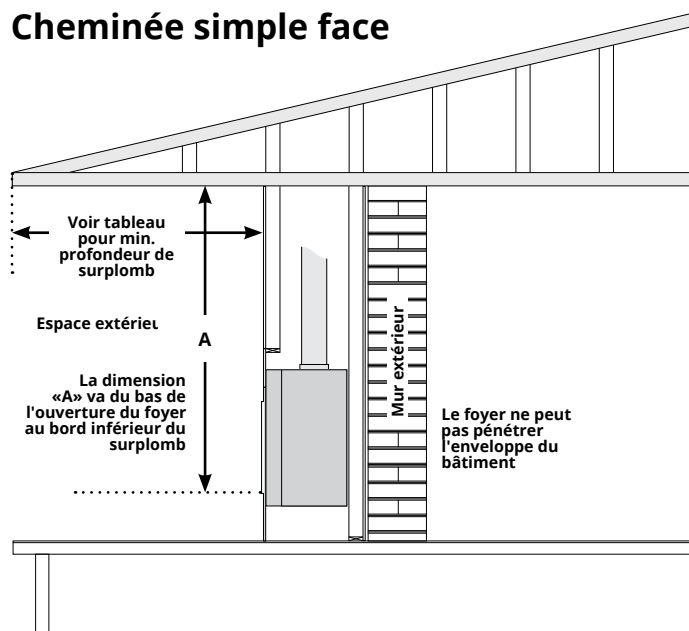
Dimension "A"	X .75	= min. profondeur de surplomb
Le surplomb doit couvrir au moins 75% de la hauteur de la ligne de toit (A) La hauteur est mesurée du bas de l'ouverture du foyer au plafond		

Exemple formula
Min. porte-à-faux = $A \times 0,75$
Par exemple: si la distance A est de 84", le surplomb doit s'étendre sur au moins 63"

Voir à travers la cheminée



Cheminée simple face



Remarques

- Les exigences de surplomb doivent être appliquées à l'avant et aux côtés du foyer
- Les modèles intérieurs transparents ne peuvent pas être installés comme des foyers intérieurs / extérieurs, car l'air circule à travers les deux côtés du foyer.
- Si le foyer est en contact avec de l'eau salée, un foyer extérieur est recommandé
- Respectez tous les codes du bâtiment, y compris ceux qui traitent de la

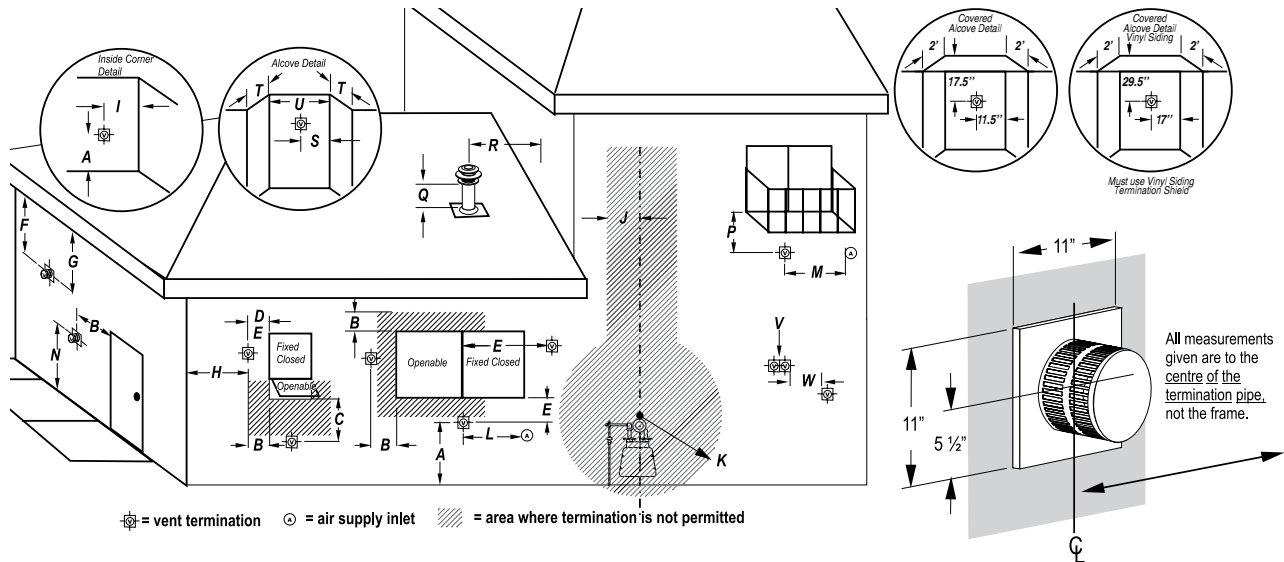
pénétration du foyer dans l'enveloppe extérieure d'un bâtiment

- Suivez toutes les instructions d'installation du produit; y compris l'ossature, les dégagements aux combustibles, les hauteurs de manteau, les exigences de revêtement, l'installation de ventilation, etc. Utilisez l'écran de sécurité fourni.
- Toutes les connexions de câblage à l'alimentation secteur doivent être conformes aux exigences extérieures de; NECA NFPA 70 aux États-Unis Code canadien de l'électricité, CSA C22.1 pour le Canada.
- Le foyer ne doit pas fonctionner à des températures inférieures à zéro (0 ° C / 32 ° F)

NOTICE

Les unités avec portes en verre trempé sont vulnérables aux changements rapides et / ou extrêmes de température (choc thermique). Veillez à ce que l'eau n'entre pas en contact avec le foyer, surtout s'il est chaud.

Annexe A : Chapeaux du système de ventilation



Emplacement	Canada*	É.-U.**
A Dégagement par rapport au cadre du chapeau au-dessus du sol, d'une véranda, d'une galerie, d'une terrasse ou d'un balcon	12 pouces	12 pouces
B Dégagement par rapport au dessus des portes ou des fenêtres fonctionnelles	12 pouces	12 pouces
C Dégagement par rapport aux côtés ou au bas des portes ou des fenêtres fonctionnelles	12 pouces	9 pouces
D Dégagement par rapport à une fenêtre fermée temporairement dans une installation comportant un chapeau approuvé pour la pénétration d'une vitre	0	0
E Dégagement par rapport à une fenêtre fermée en permanence (recommandé pour éviter la condensation)	16 pouces	16 pouces
F Dégagement par rapport à un soffite ventilé situé à une distance horizontale de 24 po depuis l'axe médian du chapeau	22 pouces	22 pouces
G Dégagement pour un soffite non ventilé	À 30 po des combustibles À 16 po des non-combustibles	À 30 po des combustibles À 16 po des non-combustibles
H Dégagement du coin extérieur	9 pouces	9 pouces
I Dégagement du coin intérieur	12 pouces	12 pouces
J Dégagement de chaque côté de l'axe vertical d'un mètre ou d'un régulateur jusqu'à une distance verticale maximale de 15 pi	3 pieds	3 pieds
K Dégagement d'une bouche d'air de régulateur fonctionnel	3 pieds	3 pieds
L Dégagement d'une entrée d'air non mécanique au bâtiment ou à l'admission d'air de combustion depuis d'autres appareils pour le foyer <= 100,000 BTU/H (30 kW)	12 pouces	12 pouces
M Dégagement de l'admission d'alimentation d'air forcé	6 pieds	3 pieds au-dessus de l'admission d'air
N Dégagement au-dessus d'un trottoir ou d'une entrée en briques de pavage situé sur une propriété publique	7 pieds	7 pieds
P Dégagement au-dessus d'une véranda, d'une galerie, d'une terrasse ou d'un balcon	À 22 po des combustibles À 16 po des non-combustibles	À 22 po des combustibles À 16 po des non-combustibles
Q Dégagement au-dessus du toit	2 pieds	2 pieds
R Dégagement pour un mur adjacent et des bâtiments voisins	2 pieds	18 pouces
S Dégagement depuis un coin dans un endroit renforcé	12 pouces	12 pouces
T Profondeur maximale de l'endroit renforcé	4 pieds	4 pieds
U Largeur maximale du mur arrière de l'endroit renforcé	2 pieds	2 pieds
V Dégagement horizontal entre deux chapeaux situés au même niveau	0	0
W Dégagement horizontal (centre à centre) entre deux chapeaux qui ne sont pas au même niveau	18 pouces	18 pouces

Remarque 1 : Pour le point N, un événement ne doit pas se terminer directement au-dessus d'un trottoir ou d'une entrée en briques de pavage qui est situé entre deux logements unifamiliaux et qui sert à ces deux logements.

Remarque 2 : Pour le point P, il est uniquement autorisé si la véranda, la galerie, la terrasse ou le balcon est complètement ouvert sur deux côtés sous le plancher.

Remarque 3 : Pour les points J et K et tel que mentionné dans le code d'installation de la norme CGA B149. Les codes ou règlements locaux peuvent varier.

* Basé sur le code d'installation au gaz naturel et au propane de la norme CGA B149.1. Les codes locaux peuvent varier. Veuillez communiquer avec votre organisme de réglementation local.

** Selon le National Fuel Gas Code. Les codes locaux peuvent varier ANSI Z223.1/NFPA 554. Veuillez communiquer avec votre organisme de réglementation local.

Annexe B : Garantie

PROGRAMME DE GARANTIE RÉSIDENIELLE MONTIGO

Empire Comfort Systems, Inc. et/ou Empire Comfort Systems Canada, Inc. (collectivement désignés aux présentes par « les compagnies »), garantit que l'appareil au gaz Montigo (désigné aux présentes par « l'appareil ») est exempt de défauts de matériaux et de fabrication au moment de la fabrication. L'appareil au gaz et les composants connexes sont en outre soumis aux modalités énoncées ci-dessous.

Cette garantie couvre les séries de produits Montigo suivantes : Distinction, Divine & Divine Outdoor (H-Series), Illume (FID Inserts), Phenom (L/P/PL-Series), Exemplar (R/RP-Series), Mahana et DelRay

Composant	Période de couverture	Couverture pour la main-d'œuvre
Chambre de combustion, échangeur de chaleur	15 ans	1 an
Brûleur principal	15 ans	1 an
Clapet de commande du gaz et composants de contrôle associés (ensemble veilleuse, détecteur de flamme à électrode d'allumage, thermopile)	1 an	1 an
Composants électriques (ventilateurs internes, module de commande d'allumage, câblage, interrupteurs, systèmes de télécommande, module de commande de ventilateur, ampoules d'accentuation)	1 an	1 an
Matériaux de la chambre de combustion (bûches de bois, billes de verre, roches de rivière)	1 an	1 an
Verre (bris thermique)	1 an	1 an
Finis plaqués et peints (y compris le verre réfléchissant intérieur)*	1 an	1 an
Doublure réfractaire	1 an	1 an
Barrières de sécurité en treillis/verre	1 an	1 an
Boîtier de commande d'évent à air pulsé	1 an	1 an
Montigo terminations*	10 ans	1 an
Conduite de ventilation Montigo (excluant les chapeaux)	15 ans	1 an

*Exemption pour les surfaces extérieures peintes

QUALIFICATIONS DE LA GARANTIE

La présente garantie ne couvre que les appareils au gaz installés aux États-Unis ou au Canada.

Pour bénéficier de la présente garantie, l'appareil doit être acheté, installé et entretenu annuellement par un détaillant autorisé par les compagnies pour que la garantie soit valide.

L'appareil au gaz doit être installé par un professionnel agréé conformément aux instructions d'installation des compagnies et aux codes du bâtiment locaux. La garantie sur l'appareil ne couvre que les composants fabriqués par les compagnies. L'utilisation de composants fabriqués ou fournis par d'autres fabricants et utilisés conjointement avec l'appareil pourrait créer de graves risques pour la sécurité, entraîner le refus de certification par des organismes nationaux de sécurité reconnus et violer les codes du bâtiment locaux. Une telle utilisation peut entraîner l'annulation prématurée de la présente garantie. La présente garantie ne couvre pas les dommages résultant de l'utilisation de composants non fabriqués ou fournis par les compagnies.

L'appareil doit faire l'objet d'une utilisation normale. L'appareil est conçu pour brûler uniquement du gaz naturel (GN) ou du pétrole liquéfié (PL). La combustion de carburants conventionnels

tels que le bois, le charbon ou tout autre combustible solide endommagera l'appareil, produira des températures excessives, entraînera un risque d'incendie et annulera toutes les garanties. La présente garantie est transférable. L'appareil doit rester dans son lieu d'installation d'origine pour que la garantie soit valide. Si les composants de l'appareil couvert par la présente garantie s'avèrent défectueux dans le délai indiqué (voir l'enquête sur les réclamations des compagnies), les compagnies remplaceront ou répareront, à leur discrétion, les composants défectueux de l'appareil fabriqué par la compagnie sans frais et paieront également les frais de main-d'œuvre (conformément à la grille) engagés pour le remplacement ou la réparation des composants. Si la réparation ou le remplacement n'est pas commercialement pratique, les compagnies fourniront, à leur seule discrétion, un appareil de remplacement courant ou le plus semblable possible, excluant le coût de la main-d'œuvre, à moins que celle-ci ne soit couverte par les modalités de la garantie.

La présente garantie ne couvre que les pièces et la main-d'œuvre, tel que décrit ci-dessus. Les compagnies ne sont en aucun cas responsables des matériaux, des composants ou de la construction. Tous les composants nécessaires pour le remplacement ou la réparation seront expédiés franco à bord (FOB) depuis l'usine la plus proche de la compagnie.

LIMITE DE RESPONSABILITÉ

Il est convenu et compris que la seule obligation des compagnies et le recours exclusif de l'acheteur en vertu de la présente garantie, ou de toute autre garantie, expresse ou implicite, qu'il s'agisse de contrats, de préjudices ou autre, sera limitée à la réparation ou au remplacement tel que spécifié ci-dessus. L'avis des compagnies relativement à ces questions est final. Les compagnies ne seront en aucun cas responsables de tout dommage accessoire ou conséquent causé par, mais non limité à, une installation incorrecte, une installation par un installateur non qualifié ou non autorisé, un accident, un manque d'entretien régulier, une erreur de l'utilisateur, un abus, une mauvaise utilisation, un acte de Dieu, des surtensions, des inondations, des catastrophes naturelles, des cas de force majeure et des défauts de l'appareil, que ces dommages se produisent ou soient découverts avant ou après le remplacement ou la réparation, et que ces dommages soient ou non causés par la négligence des compagnies. Certaines juridictions n'autorisent pas l'exclusion ou la limitation des dommages accessoires ou conséquents, de sorte que la limitation ou l'exclusion ci-dessus peut ne pas s'appliquer à vous. La durée de toute garantie implicite relative à l'appareil est limitée à la durée de la garantie précédente. Certaines juridictions n'autorisent pas les limitations sur la durée d'une garantie implicite, de sorte que la limitation ou l'exclusion ci-dessus peut ne pas s'appliquer à vous.

Annexe B : Garantie (suite)

EXCLUSIONS AU TITRE DE LA GARANTIE

La corrosion ou la rouille de toute sorte attribuable à un manque d'entretien, à un air de combustion ou à une ventilation inadéquats, à des produits chimiques/environnements corrosifs, à l'expansion et à la contraction des métaux, ainsi qu'à des mouvements mineurs de composants, et qui entraînent des réclamations relatives au bruit ne sont pas couvertes par la présente garantie.

Une mauvaise conduite délibérée (c.-à-d. l'utilisation de l'appareil, malgré des problèmes connus par l'acheteur et causant d'autres dommages), y compris la réparation non autorisée ou l'exploration du fonctionnement interne de l'appareil, annulera la garantie.

La modification, l'altération, le retrait ou le fait de rendre illisible le numéro de série d'un appareil annulera la garantie.

Les coûts encourus pour le diagnostic, les travaux de service, l'expédition et la manutention de pièces défectueuses ou de pièces de remplacement ne sont pas couverts par la présente garantie.

Les garanties publiées ne s'appliquent pas aux équipements fabriqués par les compagnies qui ont été vendus directement au consommateur par l'entremise de l'Internet ou des sites d'enchères. Les compagnies n'appuient, n'approuvent ou ne certifient aucune vente en ligne de leurs produits par l'intermédiaire de sites Web de vente aux enchères, de détaillants en ligne ou de toute autre méthode de vente en ligne directement auprès des consommateurs.

ENQUÊTE SUR LES RÉCLAMATIONS EN VERTU DE LA GARANTIE

Les compagnies se réservent le droit d'enquêter sur toutes les réclamations en vertu de la présente garantie et de décider de la méthode de règlement.

Les compagnies ne sont pas responsables du travail accompli sans leur consentement écrit.

Les compagnies ne seront en aucun cas responsables des travaux effectués en vertu de la garantie sans qu'elles aient préalablement donné leur consentement écrit.

Les employés et les détaillants des compagnies n'ont pas le pouvoir d'offrir des garanties qui viennent modifier la présente garantie, ni d'autoriser des recours autres que ceux énoncés dans la présente garantie ou incompatibles avec ceux-ci.

SI UN SERVICE AU TITRE DE LA GARANTIE EST NÉCESSAIRE

Pour faire une réclamation en vertu de la présente garantie, communiquez avec votre détaillant ou votre entrepreneur chargé de l'installation. Le détaillant chargé de l'installation est responsable du service et communiquera avec les compagnies pour amorcer le remplacement des pièces garanties. Dans le cas où le détaillant responsable de l'installation n'est pas disponible, veuillez communiquer avec votre détaillant Montigo agréé le plus proche (www.Montigo.com) ou avec Montigo directement à l'adresse techsupport@montigo.com. Assurez-vous d'avoir en main votre reçu de caisse ainsi que le modèle et le numéro de série de votre appareil.

N'ESSAYEZ PAS D'EFFECTUER VOUS-MÊME LES TRAVAUX DE SERVICE AU TITRE DE LA GARANTIE

Si vous ne pouvez pas localiser le détaillant chargé de l'installation ou le détaillant/distributeur le plus proche, vous devez en aviser les compagnies par écrit.

Bureaux des États-Unis

6955 Salashan Parkway
Ferndale WA, 98248
techsupport@montigo.com

Bureaux du Canada

27342 Gloucester Way
Langley (C.-B.) V4W 4A1
techsupport@montigo.com

Les modalités de cette garantie peuvent être modifiées ou révisées de temps à autre sans préavis.

PÉRIODE DE GARANTIE : La couverture de la garantie commence à la date d'achat d'origine. Dans le cas d'une nouvelle construction, la couverture de la garantie commence à la date de la première occupation de l'habitation ou six mois après la vente du produit par un détaillant/distributeur indépendant et autorisé de la compagnie, selon la première éventualité.

Annexe C : Modification

(Foyer au gaz/matériel vendu dans l'état du Massachusetts)
5.08 : Modifications apportées à la norme NFPA 54, chapitre 10

- (1) Réviser la section 10.5.4.2 de la norme NFPA 54 en ajoutant une seconde exception comme suit :
- Les cheminées existantes doivent être autorisées à fonctionner continuellement lorsqu'un brûleur de conversion au gaz est installé et doivent être munies d'un dispositif de réinitialisation manuel qui éteindra automatiquement l'alimentation de gaz au brûleur dans le cas d'un refoulement continu.
- (2) Réviser la section 10.8.3 en ajoutant les exigences suivantes :
- (a) Pour tout appareil au gaz à évacuation horizontale murale installé dans tout logement, bâtiment ou structure utilisés en totalité ou en partie à des fins résidentielles, incluant ceux qui sont la propriété du Commonwealth, ou gérés par celui-ci, et où le chapeau du conduit d'évacuation murale est de moins de sept (7) pieds au-dessus du sol fini dans la zone de la conduite de ventilation, incluant, sans s'y limiter, les terrasses et les galeries, les exigences suivantes doivent être respectées :
1. **INSTALLATION DE DÉTECTEUR DE MONOXYDE DE CARBONE.** Au moment de l'installation d'un appareil au gaz à évacuation horizontale murale, le plombier ou le monteur d'appareils au gaz doit vérifier qu'un détecteur de monoxyde de carbone câblé fonctionnel muni d'une alarme et de piles de secours est installé à l'étage où l'appareil au gaz doit être installé. En outre, le plombier ou le monteur d'appareils au gaz doit vérifier qu'un détecteur de monoxyde de carbone à pile ou câblé fonctionnel muni d'une alarme est installé sur chacun des autres étages du logement, de l'immeuble ou de la structure desservis par l'appareil au gaz à évacuation horizontale murale. Il est de la responsabilité du propriétaire immobilier d'autoriser les services de professionnels certifiés compétents pour l'installation des détecteurs de monoxyde de carbone câblés.
 - a. Dans le cas où l'appareil au gaz à évacuation horizontale murale est installé dans un vide sanitaire ou un grenier, le détecteur de monoxyde de carbone câblé muni d'une alarme et de piles de secours doit être installé à l'étage suivant.
 - b. Dans le cas où les exigences de cette subdivision ne peuvent être respectées lorsque l'installation est terminée, le propriétaire dispose d'une période de trente (30) jours pour se conformer aux exigences ci-dessus; pourvu que, pendant ces trente (30) jours, un détecteur de monoxyde de carbone à piles muni d'une alarme soit installé.
 2. **DÉTECTEURS DE MONOXYDE DE CARBONE APPROUVÉS.** Chaque détecteur de monoxyde de carbone, comme l'exige les dispositions précédentes, doit être conforme à la norme NFPA 720 et répertorié par l'ANSI/UL 2042 ainsi qu'homologué par l'IAS.
 3. **PANNEAUX.** Une plaque d'identification en métal ou en plastique doit être installée en permanence à l'extérieur du bâtiment à une hauteur minimale de huit (8) pieds au-dessus du sol et en ligne directe avec le chapeau de conduite de ventilation vertical de l'appareil ou du matériel chauffant alimenté au gaz. Le panneau doit porter la mention, en un caractère d'imprimerie de minimum un demi (1/2) pouce, « GAS VENT DIRECTLY BELOW. (CONDUITE DE VENTILATION SITUÉE DIRECTEMENT EN-DESSOUS. KEEP CLEAR OF ALL OBSTRUCTIONS » VEUILLEZ NE PAS OBSTRUER).
4. **INSPECTION.** L'inspecteur du gaz local ou provincial qui inspecte l'appareil au gaz à évacuation horizontale murale ne doit pas approuver l'installation, à moins que, au moment de l'inspection, l'inspecteur observe la présence de détecteurs de monoxyde de carbone et de panneaux installés conformément aux dispositions 1 à 4 de la norme 248 CMR 5.08 (2) (a).
- (b) **EXEMPTIONS :** Le matériel suivant est exempt des dispositions 1 à 4 (a) de la norme 248 CMR 5.08 (2) (a) :
1. Le matériel répertorié dans le chapitre 10 intitulé « Equipment not required to be vented » (Matériel e nécessitant pas de ventilation) dans la version la plus récente de la norme NFPA 54 et adopté par le Conseil et
 2. L'appareil au gaz à évacuation horizontale murale approuvé pour le produit installé dans une pièce ou une structure séparée du logement, du bâtiment ou de la structure utilisée en totalité ou en partie à des fins résidentielles.
- (c) **EXIGENCES DU FABRICANT – SYSTÈME DE VENTILATION POUR L'APPAREIL AU GAZ FOURNI.** Lorsque le fabricant de l'appareil au gaz à évacuation horizontale murale approuvé pour le produit fournit une conception pour les conduites de ventilation ou les composants du système de ventilation accompagnant le matériel, les directives d'installation du matériel et du système de ventilation fournis par le fabricant doivent inclure :
1. Des directives détaillées pour l'installation de la conception du système de ventilation ou des composants du système de ventilation; et
 2. Une liste complète des pièces pour la conception du système de ventilation ou le système de ventilation.
- (d) **EXIGENCES DU FABRICANT – SYSTÈME DE VENTILATION POUR L'APPAREIL AU GAZ NON FOURNI.** Lorsque le fabricant d'un appareil au gaz à évacuation horizontale murale approuvé pour le produit ne fournit pas les pièces pour la ventilation des gaz d'évacuation, mais indique plutôt des « systèmes de ventilation particuliers », les exigences suivantes doivent être respectées par le fabricant :
1. Les directives relatives auxdits « systèmes de ventilation particuliers » doivent être incluses avec l'appareil ou les directives d'installation du matériel; et
 2. Les « systèmes de ventilation particuliers » doivent être approuvés par le Conseil, et les directives pour ce système doivent inclure une liste des pièces et des directives d'installation détaillées.
- (e) Un exemplaire de toutes les directives d'installation pour tout appareil au gaz à évacuation horizontale murale approuvé pour le produit, toutes les directives relatives au système de ventilation, toutes les listes de pièces correspondant aux directives d'installation et/ou toutes les directives de conception du système de ventilation doivent demeurer avec l'appareil ou le matériel après l'installation.
- (3) Après la section 10.10.4.2 de la norme NFPA 54, ajoutez une nouvelle section 10.10.4.3. comme suit :
- Lorsque plus de quatre appareils au gaz doivent être ventilés par une conduite de ventilation commune ou un collecteur horizontal commun, un plan de l'installation proposée pour le système de ventilation doit être soumis à l'inspecteur et au fournisseur de gaz à des fins d'examen et d'approbation.

Tiré des règlement du Massachusetts

5.00 : Modifications apportées à l'édition 2002 de la norme ANSI Z223.1-NFPA-54

DelRay Square

Foyer au gaz intérieur